



РЕПУБЛИКА СРБИЈА
МИНИСТАРСТВО ФИНАНСИЈА
ПОРЕСКА УПРАВА
Број: 000-404-01-205/2017-J0119
Датум: 11.07.2017. године
Београд

КОНКУРСНА ДОКУМЕНТАЦИЈА

ЈАВНА НАБАВКА: добра службене униформе за инспекторе Пореске полиције

ОТВОРЕНИ ПОСТУПАК-РЕЗЕРВИСАНА ЈАВНА НАБАВКА

ЈАВНА НАБАВКА бр. 22А/2017

РОК ЗА ДОСТАВЉАЊЕ ПОНУДА: 11.08.2017. године до 12:00 часова

ДАТУМ ОТВАРАЊА ПОНУДА: 11.08.2017. године до 13:00 часова

На основу чл. 32., 8. и 61. Закона о јавним набавкама („Сл. гласник РС” бр. 124/2012, 14/2015 и 68/2015, у даљем тексту: Закон), чл. 2. Правилника о обавезним елементима конкурсне документације у поступцима јавних набавки и начину доказивања испуњености услова („Сл. гласник РС” бр. 86/2015), Одлуке о покретању поступка јавне набавке број: ЈН 22/А2017, деловодни број: 404-01-205/2017-Ј0119 и Решења о образовању комисије за јавну набавку број: ЈН 22А/2017, деловодни број: 404-01-205/2017-Ј0119, припремљена је:

КОНКУРСНА ДОКУМЕНТАЦИЈА

у отвореном поступку који се спроводи као резервисана јавна набавка службених униформи за инспекторе Пореске полиције, број: ЈН 22А/2017

Конкурсна документација садржи:

<i>Поглавље</i>	<i>Назив поглавља</i>	<i>Страна</i>
1	Општи подаци о јавној набавци	3
2	Врста, техничке карактеристике, квалитет, количина и опис услуга, начин спровођења контролеи обезбеђивање гаранције квалитета, рок извршења, место извршења, евентуалне додатне услуге и сл.	3-7
3	Услови за учешће у поступку јавне набавке из чл. 75. и 76. Закона и упутство како се доказује испуњеност тих услова	8-12
4	Критеријум за доделу уговора	12-13
5	Обрасци који чине саставни део понуде	13
	(1) Образац понуде	14-18
	(2) Образац структуре цене са упутством како да се попуни	19-20
	(3) Образац трошкова припреме понуде	21
	(4) Образац изјаве о независној понуди	22
	(5) Образац изјаве о поштовању обавеза из чл. 75. ст. 2. Закона	23
	(6) Изјава о чувању поверљивих података	24
	(7) Образац Референтне листе	25
	(8) Образац референтне потврде	26
	(9) Образац кадровског капацитета	27-28
6	Модел уговора	29-36
7	Упутство понуђачима како да сачине понуду	37-47
8	Техничка документација и планови	48-118

ОПШТИ ПОДАЦИ О ЈАВНОЈ НАБАВЦИ

(1) Предмет јавне набавке

Предмет јавне набавке број: ЈН 22А/2017 су добра службене униформе за инспекторе Пореске полиције на период до 31.12.2017. године.

Ознака из општег речника: 18222000 пословна одећа

(2) Сходно члану 8. Закона о јавним набавкама ова набавка се спроводи као резервисана јавна набавка, а у поступку могу учествовати само установе, организације, удружења или привредни субјекти за радно оспособљавање, професионалну рехабилитацију и запошљавање лица са инвалидитетом, ако та лица чине 30% запослених, при чему сви учесници у заједничкој понуди и сви подизвођачи морају да буду из наведене групације, под условом да испуњавају услове из члана 75. Закона о јавним набавкама.

(3) Партије и опис сваке партије

Предметна јавна набавка није обликована по партијама.

ВРСТА, ТЕХНИЧКЕ КАРАКТЕРИСТИКЕ, КВАЛИТЕТ, КОЛИЧИНА И ОПИС УСЛУГА, НАЧИН СПРОВОЂЕЊА КОНТРОЛЕ И ОБЕЗБЕЂИВАЊЕ ГАРАНЦИЈЕ КВАЛИТЕТА, РОК ИЗВРШЕЊА, МЕСТО ИЗВРШЕЊА, ЕВЕНТУАЛНЕ ДОДАТНЕ УСЛУГЕ И СЛ.

Опис предмета набавке

Предмет набавке је набавка појединачних артикала службених одела за инспекторе Пореске полиције у складу са Правилником о изгледу службеног одела инспектора Пореске полиције („Службени гласник РС”, бр.81/2016) и то:

Ред. Број	Назив униформе (робе)	јединица мере	количина
1	Мушко одело (сако и панталоне)-светлија боја	комад	192
2	Мушко одело (сако и панталоне)-тамнија боја	комад	192
3	Мушка кошуља дугих рукава	комад	480
4	Мушка кошуља кратких рукава	комад	192
5	Кравата-светлија боја	комад	192
6	Кравата-тамнија боја	комад	192
7	Мушка ветровка са улошком	комад	96
8	Мушка кишни мантил са капуљачом	комад	96
9	Женско одело (блејзер, сукња и панталоне) -светлија боја	комад	136
10	Женско одело (блејзер, сукња и панталоне) -тамнија боја	комад	136
11	Женска кошуља дугих рукава	комад	340
12	Женска кошуља кратких рукава	комад	136
13	Марама (женска)	комад	68
14	Ешарпа(женска)	комад	68

15	Женска ветровка са улошком	комад	68
16	Женски кишни мантил са капуљачом	комад	68
17	Блузон са панталонама, штепани прслук	комад	164
18	Амблем	комад	656

Техничка спецификација дата је у документу под називом „Техничка спецификација службеног одела инспектора Пореске полиције“ у коме је за горе наведене артикле службеног одела дат обавезујући: изглед, технички цртеж, опис, технички захтеви, потребне анализе овлашћених лабораторија и установа, узорци, паковање и МАС табеле и који је у прилогу конкурсне документације.

Наручилац задржава право да током реализације уговора, може променити количину добара који су предмет уговора у зависности од броја инспектора (може да дође до флукуације запослених, премештај у други део Пореске управе, одлазак у пензију, пријем запослених на одређено време и сл.).

С тим у вези могуће је да ће Наручилац имати потребу за додатном испоруком предметних добара у 2018. години, за нове инспекторе, у ком случају би се, уколико се испуне сви законски предуслови, спровео поступак у складу са чланом 36., став 1., тачка 4. Закона о јавним набавкама (Преговарачки поступак без објављивања позива за подношење понуда).

Квалитет, технички прописи и стандарди

Добра која су предмет јавне набавке морају у погледу квалитета бити усаглашена са важећим стандардима, као и техничким захтевима наведеним у Техничкој спецификацији. Понуђач је у обавези да достави и анализе које су наведене у техничкој спецификацији од овлашћених лабораторија и установа.

У случају очигледног одступања у односу на тражену боју по PANTONE карти Наручилац посла задржава право да затражи и анализу боје тканине достављеног узорка према задатим координатама по CIE Lab методи, да би извршио додатну проверу, у фази стручне оцене понуда, при чему би понуђач сносио трошкове додатних провера.

Узорци

Понуђач је дужан да са понудом достави и узорке добара у складу са „Техничком спецификацијом службеног одела инспектора Пореске полиције“. Појединачни узорци морају да одговарају опису, техничком цртежу, техничким захтевима датим у Техничкој спецификацији. Узорци се достављају за артикле из табеле са стране 3 и 4 ове конкурсне документације, а који су у истој нумерисани следећим редним бројевима:

- Мушко одело (сако и панталоне)-светлија боја-редни бр.1
- Мушка кошуља дугих рукава --редни бр.3
- Мушка ветровка са улошком-редни бр.7
- Мушки кишни мантил са капуљачом-редни бр.8

- Женско одело (блејзер, сукња и панталоне) -тамнија боја-редни бр.10
- Женска кошуља дугих рукава-редни бр.11

- Женска ветровка са улошком-редни бр.15
- Женски кишни мантил са капуљачом-редни бр.16
- Блузон са панталонама, штепани прслук-редни бр.17
- Амблем -редни бр.18

Саставни део понуде су узорци који се достављају истовремено са понудом до истека рока за подношење понуда. Узорци морају бити посебно упаковани са знаком „Узорци за јавну набавку службених одећа инспектора Пореске полиције, ЈН 22А/2017-резервисана јавна набавка“, као прилог понуди, а на полеђини мора бити назначен назив понуђача као и редни број узорка. На узорцима као и на понуди биће уписан број под којим је понуда заведена, датум и час пријема понуде и узорка.

Узорци понуђача чија понуда буде изабрана као најповољнија биће задржани до истека важности уговора, а узорци осталих понуђача биће враћени по окончању поступка. Уколико понуђач не достави узорке за све тражене артикле или сви достављени узорци не одговарају опису из техничке спецификације понуда ће бити одбијена.

Комисија Наручиоца ће вршити процену визуелног идентитета достављених узорака понуђача у складу са захтевима наведеним у Техничкој спецификацији Наручиоца, као и оцену нивоа конфекционирања за сваки достављени узорак, што подразумева обраду узорка као што су: равномерност – уједначеност штепова, обрађеност ивица приликом израде, ниво обрађености ивица тканине – састављање, ендлање и друго, што ће се констатовати Записником о процени достављених узорака. Дозвољено одступање за мере од 0 до 20 цм је 0.5 цм, а за мере од 20 цм навише је 1 цм. Уколико мере прекораче дозвољена одступања, узорак ће се сматрати неодговарајућим, а тиме и понуда понуђача.

Мерење и одређивање величинских бројева

Изабрани понуђач је у обавези да пре почетка конфекционирања, у року од 20 дана од потписивања Уговора, изради узорке:

мушког одећа у величинским бројевима од 48 до 60,

женског комплета у величинским бројевима од 36 до 48,

мушких кошуља у величинским бројевима од 40 до 48,

и женских кошуља у величинским бројевима од 36 до 48,

који ће представљати ”нулту серију” узорака за одређивање величинских бројева запослених Наручиоца. Ови узорци могу бити сашивени од тканина сличних тканинама из конкурсне документације које су тражене за наведене артикле. Извршилац посла треба о свом трошку да изради и достави ”нулту серију” узорака. Нулти узорци морају да буду у складу са МАС табелама датим у техничкој спецификацији.

Наручилац је у обавези да организује пробу узорака и одређивање величинских бројева запослених у 4 Регионална одељења Сектора пореске полиције и то: Београд, Нови Сад, Крагујевац и Ниш. Наручилац ће заједно са Извршиоцем посла одредити термине за свако регионално одељење везано за пробу узорака и одређивање величинских бројева. Одређивање величинских бројева запослених не сме да буде дуже од 7 радних дана.

Проба и одређивање величинских бројева запослених, вршиће се по унапред утврђеној спецификацији (списку) за свако Регионално одељење Сектора пореске полиције, сачињеној од стране Наручиоца, уз присуство представника лица Наручиоца и представника Изабраног понуђача.

Запослени ће се одредити за одговарајуће му величинске бројеве за све артикле које проба, што ће потврдити својим потписом на списку, уз напомену и могућност корекције дужине рукава, дужине сакоа или блејзера, пантолоне или сукње у односу на стандард величинског броја. За запослене који нису по стандардним мерама и не уклапају се у одређени величински број, Изабрани понуђач (представник, стручно лице понуђача) треба да узме одговарајуће мере на основу којих ће испоручити униформу.

Након извршеног одређивања величинских бројева (потписивањем инспектора и овлашћеног лица Наручиоца посла из Регионалног одељења Пореске полиције), Извршилац посла може да почне производњу.

Рок, место и начин испоруке

Крајњи рок испоруке свих добара је 10. децембар 2017. године. Рок тече од дана обострано потписаних спискова у којима су наведена имена инспектора са припадајућим величинским бројевима по артиклима, на основу којег је понуђач започео производњу.

Испорука предметних добара вршиће се сукцесивно, по најави Извршиоца посла. Извршилац посла је у обавези да достави Предлог плана испоруке појединачних артикала који су предмет набавке у року од 10 дана, од дана одређивања величинских бројева запослених.

Место испоруке добара су локације Наручиоца - 4 Регионална одељења Сектора пореске полиције и то: Београд, Нови Сад, Крагујевац и Ниш. Испорука ће се вршити у присуству представника Извршиоца и Наручиоца посла.

Извршилац посла је у обавези да испоруку добара изврши у складу са предвиђеним паковањем датим у техничкој спецификацији. Извршилац посла треба да припреми испоруку по инспекторима за појединачне артикле (нпр. РО Нови Сад, Одсек Зрењанин, име инспектора: Н.М., количина нпр. 8 кошуља).

Испитивање добара

Пре испоруке добара, Наручилац задржава право да у пословним просторијама Извршиоца посла комисијски изврши испитивање добара, на бази случајног узорка, визуелним прегледом. Након евентуално извршеног визуелног прегледа на бази случајног узорка, Наручилац посла ће сачинити Записник о визуелном прегледу добара и доставити га Извршиоцу посла.

Наручилац задржава право да добара која су спремна за испоруку може испитати код акредитоване установе и институције, на бази случајног узорка, на терет Извршиоца посла.

Уколико узорковање покаже негативне резултате узорка добара, супротне техничким захтевима Наручиоца, Наручилац има право да раскине Уговор.

Примопредаја робе

Извршилац посла се обавезује да писаним путем изврши најаву испоруке добара 3 (три) дана пре испоруке.

Квалитативни и квантитативни пријем добара врше представници Наручиоца посла у 4 Регионална одељења Сектора пореске полиције и то: Београд, Нови Сад, Крагујевац и Ниш, о чему ће се сачинити записници у којима ће се констатовати да ли су предметна добра испоручена у складу са уговором.

Уколико се у току испоруке утврди да добра не одговарају траженој количини, не задовољавају тражени квалитет, нису у сагласности са достављеним узорцима или нису испоручена у паковању и на начин како је предвиђено конкурсном документацијом, недостаци ће се констатовати у Записнику, а Извршилац посла је дужан да добра испоручи односно замени у року од седам (7) радних дана од дана сачињавања Записника о квантитативно – квалитативној примопредаји, што ће се такође записнички констатовати.

Гарантни рок и рекламације

Гарантни рок за тражене артикле службене униформе износи најмање 12 месеци. Рок тече од дана обострано потписаног Записника о квантитативно-квалитативном пријему добара без примедби.

Рок за пријаву рекламације је 40 дана, од дана пријема добара.

Испоручилац је дужан да, у случају рекламације због скривених мана испоручених добара, због неодговарајућег броја и свега осталог нереализованог а, евидентираног у обострано потписаним спецификацијама величина по инспекторима, у року од 3 (три) дана од пријаве на локацији где се добра налазе, изврши преузимање рекламираних добара ради отклањања уочених недостатака. Извршилац посла је дужан да уочене недостатке отклони у року од 20 дана од дана преузимања добара за које је извршена рекламација и исте достави Наручиоцу посла.

Уколико уочене недостатке није могуће отклонити у року из претходног става Извршилац посла је дужан да о свом трошку у року од 20 дана, испоручи добра која одговарају захтевима Наручиоца.

**УСЛОВИ ЗА УЧЕШЋЕ У ПОСТУПКУ ЈАВНЕ НАБАВКЕ ИЗ
ЧЛ. 75. И 76. ЗАКОНА О ЈАВНИМ НАБАВКАМА И УПУТСТВО КАКО
СЕ ДОКАЗУЈЕ ИСПУЊЕНОСТ ТИХ УСЛОВА**

ОБАВЕЗНИ УСЛОВИ (ЧЛАН 75. ЗАКОНА)

Право на учешће у поступку предметне јавне набавке има понуђач који испуњава обавезне услове за учешће у поступку јавне набавке дефинисане чланом 75. Закона, а испуњеност обавезних услова за учешће у поступку предметне јавне набавке, понуђач доказује достављањем следећих доказа:

1) Понуђач мора доказати:

1.1. да је регистрован код надлежног органа, односно уписан у одговарајући регистар (чл. 75. ст. 1. тач. 1) Закона);

Доказ за правно лице	Извод из регистра Агенције за привредне регистре, односно извод из регистра надлежног Привредног суда
Доказ за предузетнике	Извод из регистра Агенције за привредне регистре или извод из другог одговарајућег регистра

Напомена: Понуђачи који су регистровани у регистру који води Агенција за привредне регистре или су уписани у регистар понуђача не морају да доставе овај доказ, јер је јавно доступан на интернет страници АПР.

1.2. да понуђач и његов законски заступник није осуђиван за неко од кривичних дела као члан организоване криминалне групе, да није осуђиван за кривична дела против привреде, кривична дела против животне средине, кривично дело примања или давања мита, кривично дело преваре (чл. 75. ст. 1. тач. 2) Закона);

Доказ за правно лице	<p>1) Извод из казнене евиденције ОСНОВНОГ СУДА (које обухвата и податке из казнене евиденције за кривична дела која су у надлежности редовног кривичног одељења Вишег суда) на чијем подручју је седиште домаћег правног лица, односно седиште представништва или огранка страног правног лица.</p> <p>Посебна напомена: Уколико уверење основног суда не обухвата податке из казнене евиденције за кривична дела која су у надлежности редовног кривичног одељења Вишег суда, потребно је поред уверења Основног суда доставити и УВЕРЕЊЕ ВИШЕГ СУДА на чијем подручју је седиште домаћег правног лица, односно седиште представништва или огранка страног правног лица, којим се потврђује да понуђач (правно лице) није осуђиван за кривична дела против привреде и кривично дело примања мита.</p> <p>2) За кривична дела организованог криминала – извод из казнене евиденције ПОСЕБНОГ ОДЕЉЕЊА (ЗА ОРГАНИЗОВАНИ КРИМИНАЛ) ВИШЕГ СУДА У БЕОГРАДУ.</p> <p>3) Извод из казнене евиденције, односно уверење надлежне полицијске управе МУП-а, за законског заступника понуђача да</p>
----------------------	--

	није осуђиван за кривична дела против привреде, кривична дела против животне средине, кривично дело примања или давања мита, кривично дело преваре и неко од кривичних дела организованог криминала (захтев се може поднети према месту рођења или према месту пребивалишта законског заступника). Уколико понуђач има више законских заступника дужан је да достави доказ за сваког од њих.
Доказ за предузетнике и за физичка лица	Извод из казнене евиденције, односно уверење надлежне полицијске управе МУП-а, којим се потврђује да није осуђиван за неко од кривичних дела као члан организоване криминалне групе, да није осуђиван за кривична дела против привреде, кривична дела против животне средине, кривично дело примања или давања мита, кривично дело преваре (захтев се може поднети према месту рођења или према месту пребивалишта).
Доказ не може бити старији од два месеца пре отварања понуда.	

1.3. да је измирио доспеле порезе, доприносе и друге јавне дажбине у складу са прописима Републике Србије или стране државе када има седиште на њеној територији (чл. 75. ст. 1. тач. 4) Закона);

Доказ за правно лице	- Уверење Министарства финансија, Пореске управе да је измирио доспеле порезе и доприносе или потврда надлежног органа да се понуђач налази у поступку приватизације, - Уверење надлежне управе локалне самоуправе да је измирио обавезе по основу изворних локалних јавних прихода или потврду Агенције за приватизацију да се понуђач налази у поступку приватизације.
Доказ за предузетнике	- Уверење Министарства финансија, Пореске управе да је измирио доспеле порезе и доприносе, - Уверење надлежне управе локалне самоуправе да је измирио обавезе по основу изворних локалних јавних прихода.
Доказ за физичка лица	- Уверење Министарства финансија, Пореске управе да је измирио доспеле порезе и доприносе - Уверење надлежне управе локалне самоуправе да је измирио обавезе по основу изворних локалних јавних прихода.
Доказ не може бити старији од два месеца пре отварања понуда.	

Напомена: Понуђачи који су уписани у регистар понуђача који води АПР не морају да доставе овај доказ јер је јавно доступан на интернет страници АПР.

- 1.4. да има важећу дозволу надлежног органа за радно оспособљавање, професионалну рехабилитацију и запошљавање лица са инвалидитетом.

Доказ за правно лице	Копија надлежног министарства којим се доказује испуњеност услова из члана 3. Закона о радном оспособљавању и запошљавању
-----------------------------	---

	инвалида. -У случају да понуду подноси група понуђача, наведени доказ доставити за сваког члана групе појединачно -У случају да понуђач доставља понуду са подизвођачем овај доказ доставити и за подизвођача.
Доказ за предузетнике	
Доказ за физичка лица	

Понуђач је дужан да при састављању понуде изричито наведе да је поштовао обавезе које произилазе из важећих прописа о заштити на раду, запошљавању и условима рада, заштити животне средине као и да нема забрану обављања делатности која је на снази у време подношења понуде (чл. 75. став 2. Закона).

Доказ за правно лице	Попуњене, потписане и оверене Изјаве од стране понуђача које су саставни део конкурсне документације (Образац изјаве, дат под тачком 6), подтачка (5)
Доказ за предузетнике	
Доказ за физичка лица	

Напомена: Уколико понуду подноси група понуђача, Изјаве морају бити потписане од стране овлашћеног лица сваког понуђача из групе понуђача и оверене печатом.

ДОДАТНИ УСЛОВИ (ЧЛАН 76. ЗАКОНА)

Понуђач који учествује у поступку предметне набавке мора испунити додатне услове за учешће у поступку јавне набавке, а испуњеност додатних услова понуђач доказује достављањем следећих доказа:

УСЛОВИ	ДОКАЗИ
Да је понуђач у периоду од претходне три обрачунске године (2014., 2015. и 2016. године) самостално или као члан конзорцијума (заједничка понуда) израдио и испоручио службена одела у минималном износу од 30.000.000,00 динара са ПДВ.	Образац референтне листе и образац Потврде референтних наручилаца/купаца.
Понуђач мора да има уведене системе управљања квалитетом у складу са захтевима стандарда ISO 9001 за израду производа који су предмет ове набавке.	- Копија важећег сертификата.

Понуђач мора да има уведен систем управљања заштитом животне средине у складу са захтевима стандарда ISO 14001 за израду производа који су предмет ове набавке.	- Копија важећег сертификата.
---	-------------------------------

Кадровски капацитет

УСЛОВИ	ДОКАЗИ
Да до дана отварања понуда понуђач има минимум 30 лица (радно ангажована или ангажована по другом основу- по основу уговора о раду на неодређено или одређено време, уговора о повременим и привременим пословима, уговора о делу) на пословима производње која је предмет јавне набавке.	- одговарајући М образац за свако наведено ангажовано лице који пружа доказ о пријави, одјави на обавезно социјално осигурање, - уговор о радном ангажовању или уговор о ангажовању по другом основу за ангажована наведена лица из кога се недвосмислено може утврдити да су ангажована лица на пословима производње која је предмет јавне набавке.

Додатне услове понуђач мора самостално да испуни у случају да понуду подноси самостално или са подизвођачима.

- Уколико понуђач подноси понуду са подизвођачем, у складу са чланом 80. Закона, подизвођач мора да испуњава обавезне услове из члана 75. став 1. тач. 1) до 4) закона.

- **У предметном поступку подизвођач мора бити установа, организација, удружење или привредни субјет за радно оспособљавање, професионалну рехабилитацију и запошљавање лица са инвалидитетом, ако та лица чине најмање 30% запослених.**

- Уколико понуду подноси група понуђача, сваки понуђач из групе понуђача мора да испуни обавезне услове из члана 75. став 1. тачка 1) до 4) Закона о јавним набавкама, а додатне услове испуњавају заједно. У том случају сваки члан групе понуђача мора да достави наведене доказе да испуњава обавезне услове из члана 75. Закона, док доказе о испуњености додатних услова доставља онај понуђач из групе који испуњава тражени услов.

- **У предметном поступку сваки учесник у заједничкој понуди мора бити установа, организација, удружење или привредни субјет за радно оспособљавање, професионалну рехабилитацију и запошљавање лица са инвалидитетом, ако та лица чине најмање 30% запослених.**

- Наведене доказе о испуњености услова понуђач може доставити у виду неовверених копија, а наручилац може пре доношења одлуке о додели уговора да тражи од понуђача, чија је понуда на основу извештаја за јавну набавку оцењена као најповољнија, да достави на увид оригинал или оверену копију свих или појединих доказа.

Ако понуђач у остављеном, примереном року који не може бити краћи од пет дана, не достави доказе из става 1. члана 79. Закона о јавним набавкама, наручилац ће његову понуду одбити као неприхватљиву.

- Понуђачи нису дужни да достављају доказе који су јавно доступни на интернет страницама надлежних органа и да наведе који су то докази.

- Понуђачи који су уписани у регистар понуђача који води Агенција за привредне регистре нису дужни да доставе доказе о испуњености услова из члана 75. став 1. тачка 1) до 4). Закона, сходно члану 78. Закона.

- Наручилац неће одбити понуду као неприхватљиву, уколико не садржи доказ одређен законом или конкурсном документацијом, ако понуђач наведе у понуди интернет страницу на којој су тражени подаци јавно доступни.

- Уколико је доказ о испуњености услова електронски документ, понуђач доставља копију електронског документа у писаном облику, у складу са законом којим се уређује електронски документ.

- Ако понуђач има седиште у другој држави, наручилац може да провери да ли су документи којима понуђач доказује испуњеност тражених услова издати од стране надлежних органа те државе.

- Ако понуђач није могао да прибави тражена документа у року за подношење понуде, због тога што она до тренутка подношења понуде нису могла бити издата по прописима државе у којој понуђач има седиште и уколико уз понуду приложи одговарајући доказ за то, наручилац ће дозволити понуђачу да накнадно достави тражена документа у примереном року.

- Ако се у држави у којој понуђач има седиште не издају тражени докази, понуђач може, уместо доказа, приложити своју писану изјаву, дату под кривичном и материјалном одговорношћу оверену пред судским или управним органом, јавним бележником или другим надлежним органом те државе.

- Понуђач је дужан да без одлагања писмено обавести наручиоца о било којој промени у вези са испуњеношћу услова из поступка јавне набавке, која наступи до доношења одлуке, односно закључења уговора, односно током важења уговора о јавној набавци и да је документује на прописани начин.

5) КРИТЕРИЈУМ ЗА ДОДЕЛУ УГОВОРА

(1) Критеријум за доделу уговора

Избор најповољније понуде ће се извршити применом критеријума „Најнижа понуђена цена“.

Елементи критеријума, односно начин, на основу којих ће наручилац извршити доделу уговора у ситуацији када постоје две или више понуда са истом понуђеном ценом

Уколико две или више понуда имају исту најнижу понуђену цену, као најповољнија понуда биће изабрана понуда оног који буде извучен путем жреба. Наручилац ће писмено обавестити све понуђаче који су поднели понуде о датуму када ће се одржати извлачење путем жреба. Жребом ће бити обухваћене само оне понуде које имају једнаку понуђену цену. Извлачење путем жреба наручилац ће извршити јавно, у присуству понуђача, и то тако што ће називе понуђача исписати на одвојеним папирима, који су исте величине и боје, те ће све те папире ставити у провидну кутију одакле ће извући само један папир. Понуђачу чији назив буде на извученом

папиру ће бити додељен уговор. Понуђачима који не присуствују овом поступку, наручилац ће доставити записник извлачења путем жреба.

6) ОБРАСЦИ КОЈИ ЧИНЕ САСТАВНИ ДЕО ПОНУДЕ

- (1) Образац понуде** - попуњен, оверен печатом и потписан од стране овлашћеног лица;
- (2) Образац структуре цене, са упутством како да се попуни** - попуњен, оверен печатом и потписан од стране овлашћеног лица;
- (3) Образац трошкова припреме понуде** – достављање овог обрасца није обавезно;
- (4) Образац изјаве о независној понуди** -- попуњен, оверен печатом и потписан од стране овлашћеног лица;
- (5) Образац изјаве о поштовању обавеза које произилазе из важећих прописа о заштити на раду, запошљавању и условима рада, заштити животне средине, као и да понуђач нема забрану обављања делатности која је на снази у време подношења понуде;**
 - (6) Образац изјаве чувања поверљивих података**
 - (7) Образац Референтне листе**
 - (8) Образац референтне потврде**
 - (9) Образац кадровског капацитета**

(1) ОБРАЗАЦ ПОНУДЕ

Понуда бр _____ од _____ 2017. године за јавну набавку службених униформи за инспекторе Пореске полиције, године, број: ЈН22А/2017

ОПШТИ ПОДАЦИ О ПОНУЂАЧУ

Назив понуђача:	
Адреса понуђача:	
Матични број понуђача:	
Порески идентификациони број понуђача (ПИБ):	
Име особе за контакт:	
Електронска адреса понуђача (e-mail):	
Телефон, Телефакс:	
Број рачуна понуђача и назив банке:	
Лице овлашћено за потписивање уговора	
Уписан у Регистар понуђача (уписати да или не)	
Адреса интернет странице на којој су доступни подаци о испуњености обавезних услова за учешће у поступку јавне набавке из чл. 75. став 1. тачка 1) до 4) Закона о јавним набавкама	

ПОНУДУ ПОДНОСИ:

А) САМОСТАЛНО
Б) СА ПОДИЗВОЂАЧЕМ
В) КАО ЗАЈЕДНИЧКУ ПОНУДУ

Напомена: заокружити начин подношења понуде и уписати податке о подизвођачу, уколико се понуда подноси са подизвођачем, односно податке о свим учесницима заједничке понуде, уколико понуду подноси група понуђача

ПОДАЦИ О ПОДИЗВОЂАЧУ

--	--	--

1)	<i>Назив подизвођача:</i>	
	<i>Адреса:</i>	
	<i>Матични број:</i>	
	<i>Порески идентификациони број:</i>	
	<i>Име особе за контакт:</i>	
	<i>Процент укупне вредности набавке који ће извршити подизвођач:</i>	
	<i>Део предмета набавке који ће извршити подизвођач:</i>	
	<i>Уписан у Регистар понуђача (уписати да или не)</i>	
	<i>Адреса интернет странице на којој су доступни подаци о испуњености обавезних услова за учешће у поступку јавне набавке из чл. 75. став 1. тачка 1) до 4) Закона о јавним набавкама</i>	
2)	<i>Назив подизвођача:</i>	
	<i>Адреса:</i>	
	<i>Матични број:</i>	
	<i>Порески идентификациони број:</i>	
	<i>Име особе за контакт:</i>	
	<i>Процент укупне вредности набавке који ће извршити подизвођач:</i>	
	<i>Део предмета набавке који ће извршити подизвођач:</i>	
	<i>Уписан у Регистар понуђача (уписати да или не)</i>	
	<i>Адреса интернет странице на којој су доступни подаци о испуњености обавезних услова за учешће у поступку јавне набавке из чл. 75. став 1. тачка 1) до 4) Закона о јавним набавкама</i>	

Напомена:

Табелу „Подаци о подизвођачу“ попуњавају само они понуђачи који подносе понуду са подизвођачем, а уколико има већи број подизвођача од места предвиђених у табели, потребно је да се наведени образац копира у довољном броју примерака, да се попуни и достави за сваког подизвођача.

ПОДАЦИ О УЧЕСНИКУ У ЗАЈЕДНИЧКОЈ ПОНУДИ

1)	<i>Назив учесника у заједничкој понуди:</i>	
	<i>Адреса:</i>	
	<i>Матични број:</i>	
	<i>Порески идентификациони број:</i>	
	<i>Име особе за контакт:</i>	
	<i>Уписан у Регистар понуђача (уписати да или не)</i>	
	<i>Адреса интернет странице на којој су доступни подаци о испуњености обавезних услова за учешће у поступку јавне набавке из чл. 75. став 1. тачка 1) до 4) Закона о јавним набавкама</i>	
2)	<i>Назив учесника у заједничкој понуди:</i>	
	<i>Адреса:</i>	
	<i>Матични број:</i>	
	<i>Порески идентификациони број:</i>	
	<i>Име особе за контакт:</i>	
	<i>Уписан у Регистар понуђача (уписати да или не)</i>	
	<i>Адреса интернет странице на којој су доступни подаци о испуњености обавезних услова за учешће у поступку јавне набавке из чл. 75. став 1. тачка 1) до 4) Закона о јавним набавкама</i>	
3)	<i>Назив учесника у заједничкој понуди:</i>	
	<i>Адреса:</i>	
	<i>Матични број:</i>	
	<i>Порески идентификациони број:</i>	
	<i>Име особе за контакт:</i>	

	Уписан у Регистар понуђача (уписати да или не)	
	Адреса интернет странице на којој су доступни подаци о испуњености обавезних услова за учешће у поступку јавне набавке из чл. 75. став 1. тачка 1) до 4) Закона о јавним набавкама	

Напомена:

Табелу „Подаци о учеснику у заједничкој понуди“ попуњавају само они понуђачи који подносе заједничку понуду, а уколико има већи број учесника у заједничкој понуди од места предвиђених у табели, потребно је да се наведени образац копира у довољном броју примерака, да се попуни и достави за сваког понуђача који је учесник у заједничкој понуди.

ЈАВНА НАБАВКА службених униформи за инспекторе Пореске полиције ЈН22А/2017.

Ред. Број	Назив униформе (робе)	јединица мере	количина	Јединична цена без ПДВ	Јединична цена са ПДВ	Укупна цена без ПДВ	Укупна цена са ПДВ
			1	2	3	4=1x2	5=1x3
1	Мушко одело (сако и панталоне)-светлија боја	комад	192				
2	Мушко одело (сако и панталоне)-тамнија боја	комад	192				
3	Мушка кошуља дугих рукава	комад	480				
4	Мушка кошуља кратких рукава	комад	192				
5	Кравата-светлија боја	комад	192				
6	Кравата-тамнија боја	комад	192				
7	Мушка ветровка са улошком	комад	96				
8	Мушка кишни мантил са капуљачом	комад	96				
9	Женско одело (блејзер, сукња и панталоне) - светлија боја	комад	136				
10	Женско одело (блејзер, сукња и панталоне) -тамнија боја	комад	136				
11	Женска кошуља дугих рукава	комад	340				
12	Женска кошуља кратких рукава	комад	136				
13	Марама (женска)	комад	68				
14	Ешарпа(женска)	комад	68				

15	Женска ветровка са улошком	комад	68				
16	Женски кишни мантил са капуљачом	комад	68				
17	Блузон са панталонама, штепани прелук	комад	164				
18	Амблем	комад	656				
	УКУПНО	xxxxx	xxxxx	xxxxxxx	xxxxxxx		

Укупна вредност понуде из табеле служи за рангирање достављених понуда.

Наручилац задржава право да током реализације уговора, може променити количину добара који су предмет уговора у зависности од броја инспектора (може да дође до флукуације запослених, премештај у други део Пореске управе, одлазак у пензију, пријем запослених на одређено време и сл.).

1. ЦЕНА

1а) Укупна вредност понуде износи _____ динара без ПДВ, словима:
_____)

динара;

1б) Укупна вредност понуде износи _____ динара са ПДВ, словима:
_____)

динара;

2. Гарантни рок за испоручена добра износи _____ (минимум 12 месеци) .

3. РОК ВАЖЕЊА ПОНУДЕ: _____ дана од дана отварања понуда.
(не може бити краћи од 30 дана)

Датум

М.П.

Понуђач

(потпис овлашћеног лица)

(навести читко име и презиме)

Напомена:

Образац понуде понуђач мора да попуни, овери печатом и потпише, чиме потврђује да су тачни подаци који су у образцу понуде наведени. Уколико понуђачи подносе заједничку понуду, група понуђача може да се определи да образац понуде потписују и печатом оверавају сви понуђачи из групе понуђача или група понуђача може да одреди једног понуђача из групе који ће попунити, потписати и печатом оверити образац понуде.

2) ОБРАЗАЦ СТРУКТУРЕ ПОНУЂЕНЕ ЦЕНЕ, СА УПУТСТВОМ КАКО ДА СЕ ПОПУНИ

Ред. Број	Назив униформе (робе)	јединица мере	количина	Јединична цена без ПДВ	Јединична цена са ПДВ	Укупна цена без ПДВ	Укупна цена са ПДВ
			1	2	3	4=1x2	5=1x3
1	Мушко одело (сако и панталоне)-светлија боја	комад	192				
2	Мушко одело (сако и панталоне)-тамнија боја	комад	192				
3	Мушка кошуља дугих рукава	комад	480				
4	Мушка кошуља кратких рукава	комад	192				
5	Кравата-светлија боја	комад	192				
6	Кравата-тамнија боја	комад	192				
7	Мушка ветровка са улошком	комад	96				
8	Мушка кишни мантил са капуљачом	комад	96				
9	Женско одело (блејзер, сукња и панталоне) - светлија боја	комад	136				
10	Женско одело (блејзер, сукња и панталоне) -тамнија боја	комад	136				
11	Женска кошуља дугих рукава	комад	340				
12	Женска кошуља кратких рукава	комад	136				
13	Марама (женска)	комад	68				
14	Ешарпа(женска)	комад	68				
15	Женска ветровка са улошком	комад	68				
16	Женски кишни мантил са капуљачом	комад	68				
17	Блузон са панталонама, штепани прслук	комад	164				
18	Амблем	комад	656				
	УКУПНО	xxxxx	xxxxx	xxxxxx	xxxxxxx		

Упутство за попуњавање обрасца структуре цене:

- колона 2 уписује се јединична цена артикла без ПДВ
- колона 3 уписује се јединична цена артикла са ПДВ
- колона 4 - уписује се укупна цена артикла без ПДВ
- колона 5 - уписује се укупна цена артикла са ПДВ

Образац структуре цене понуђач мора да попуни, овери печатом и потпише.

Цена мора да садржи све елементе структуре цене, тако да понуђена цена покрива све трошкове које понуђач има у реализацији набавке.

М.П.

(потпис овлашћеног лица)

(навести читко име и презиме)

Образац потписује власник или законски заступник понуђача/члана групе носиоца посла који је уписан у регистар АПР и оверава печатом.

(3) ОБРАЗАЦ ТРОШКОВА ПРИПРЕМЕ ПОНУДЕ

У складу са чланом 88. став 1. Закона, понуђач _____, доставља укупан износ и структуру трошкова припремања понуде, како следи у табели:

<i>ВРСТА ТРОШКА</i>	<i>ИЗНОС ТРОШКА У РСД</i>
<i>УКУПАН ИЗНОС ТРОШКОВА ПРИПРЕМАЊА ПОНУДЕ</i>	

Трошкове припреме и подношења понуде сноси искључиво понуђач и не може тражити од наручиоца накнаду трошкова.

Ако је поступак јавне набавке обустављен из разлога који су на страни наручиоца, наручилац је дужан да понуђачу надокнади трошкове израде узорка или модела, ако су израђени у складу са техничким спецификацијама наручиоца и трошкове прибављања средства обезбеђења, под условом да је понуђач тражио накнаду тих трошкова у својој понуди.

Датум:

М.П.

Потпис понуђача

Напомена: достављање овог обрасца није обавезно

(4) ОБРАЗАЦ ИЗЈАВЕ О НЕЗАВИСНОЈ ПОНУДИ

У складу са чланом 26. Закона, _____,
(Назив понуђача)
даје:

ИЗЈАВУ

О НЕЗАВИСНОЈ ПОНУДИ

Под пуном материјалном и кривичном одговорношћу потврђујем да сам понуду у поступку јавне набавке службених униформи за инспекторе Пореске полиције, број: ЈН 22А/2017, поднео независно, без договора са другим понуђачима или заинтересованим лицима.

Датум:

М.П.

Потпис понуђача

Напомена: у случају постојања основане сумње у истинитост изјаве о независној понуди, наручилац ће одмах обавестити организацију надлежну за заштиту конкуренције. Организација надлежна за заштиту конкуренције, може понуђачу, односно заинтересованом лицу изрећи меру забране учешћа у поступку јавне набавке ако утврди да је понуђач, односно заинтересовано лице повредило конкуренцију у поступку јавне набавке у смислу закона којим се уређује заштита конкуренције. Мера забране учешћа у поступку јавне набавке може трајати до две године. Повреда конкуренције представља негативну референцу, у смислу члана 82. став 1. тачка 2. Закона.

Уколико понуду подноси група понуђача, Изјава мора бити потписана од стране овлашћеног лица сваког понуђача из групе понуђача и оверена печатом.

(5) ОБРАЗАЦ ИЗЈАВЕ О ПОШТОВАЊУ ОБАВЕЗА КОЈЕ ПРОИЗИЛАЗЕ ИЗ ВАЖЕЋИХ ПРОПИСА О ЗАШТИТИ НА РАДУ, ЗАПОШЉАВАЊУ И УСЛОВИМА РАДА, ЗАШТИТИ ЖИВОТНЕ СРЕДИНЕ, КАО И ДА ПОНУЂАЧ НЕМА ЗАБРАНУ ОБАВЉАЊА ДЕЛАТНОСТИ КОЈА ЈЕ НА СНАЗИ У ВРЕМЕ ПОДНОШЕЊА ПОНУДЕ

У вези члана 75. став 2. Закона о јавним набавкама, законски заступник понуђача даје следећу:

ИЗЈАВУ

Понуђач _____ под пуном материјалном и кривичном одговорношћу изјављује да је у поступку јавне набавке службених униформи за инспекторе Пореске полиције, број: ЈН 22А/2017, поштовао обавезе које произлазе из важећих прописа о заштити на раду, запошљавању и условима рада, заштити животне средине и да нема забрану обављања делатности која је на снази у време подношења понуде за предметну јавну набавку.

Датум

Понуђач

М.П.

Напомена: Уколико понуду подноси група понуђача, Изјава мора бити потписана од стране овлашћеног лица сваког понуђача из групе понуђача и оверена печатом.

(6) ОБРАЗАЦ ИЗЈАВЕ ЧУВАЊА ПОВЕРЉИВИХ ПОДАТАКА

(пословно име или скраћени назив)

Изјављујем под пуном материјалном и кривичном одговорношћу укључујући и подизвођаче, да ћу све податке који су нам стављени на располагање у поступку предметне јавне набавке и приликом реализације Уговора, чувати и штитити као поверљиве и да ћу све информације чувати од неовлашћеног коришћења и откривања као пословну тајну.

Лице које је примило податке одређене као поверљиве дужно је да их чува и штити без обзира на степен те поверљивости.

(Изјава о чувању поверљивих података биће саставни део уговора)

Датум: _____

М.П.

Потпис овлашћеног лица

(7) ОБРАЗАЦ РЕФЕРЕНТНЕ ЛИСТЕ

У поступку јавне набавке службених униформи за инспекторе Пореске полиције, број: ЈН 22А/2017, у отвореном поступку-резервисана јавна набавка.

НАЗИВ ПОНУЂАЧА, ЧЛАНА ГРУПЕ	
СЕДИШТЕ	
АДРЕСА	
МАТИЧНИ БРОЈ	
ПИБ	
ОСОБА ЗА КОНТАКТ	

Понуђач је референтним наручиоцима/купцима у претходне три године (2014, 2015 и 2016.) самостално или као члан конзорцијума (заједничка понуда) израдио и испоручио службена одела у укупној вредности за све три године у износу од динара са ПДВ.

Р. бр.	Назив наручиоца – купца	Овлашћено лице наручиоца – купца, број телефона	Вредност испоручених добара
1.			
2.			
3.			
4.			
5.			
6.			
	УКУПНО		

Као доказ да је наведеним референтним наручиоцима/купцима понуђач извршио испоруку понуђач доставља Образац потврде. Уколико за наведеног наручиоца/купца понуђач не поднесе доказ у облику потврде, неће се узимати у обзир ниједан други приложени доказ и у том случају сматраће се да доказ за тог купца није достављен.

М.П.

Понуђач

(потпис овлашћеног лица)

(читко навести име и презиме)

Напомена:

-Образац потписује власник или законски заступник понуђача које је уписано у регистар АПР-у.
- Понуђач који даје нетачне податке у погледу стручних референци, чини прекршај из члана 170. став 1. тачка 3. Закона о јавним набавкама. Давање неистинитих података у понуди је основ за негативну референцу у смислу члана 82. став 1. тачка 3) закона.

(8) ОБРАЗАЦ ПОТВРДЕ

Овај образац попуњавају корисници услуге

Назив: _____
Седиште: _____
Улица и број: _____
Телефон: _____
Матични број : _____
ПИБ: _____
Лице за контакт _____

У складу са чл. 77. став 2. тачка 2) Закона о јавним набавкама, достављамо Вам,

ПОТВРДУ

Потврђујемо да је наш добављач _____
(назив и седиште добављача)

самостално или у конзорцијуму (заједничка понуда), израдио и испорчио службениа одеа у 2014, 2015. и 2016. години у укупном износу од _____ динара, са ПДВ:

Потврда се издаје на захтев добављача

(назив и седиште добављача)

ради учешћа у јавној набавци службених униформи за инспекторе Пореске полиције ЈН 22А/2017 и у друге сврхе се не може користити.

Да су подаци тачни својим печатом и потписом потврђује:

МП

Место и датум

(потпис овлашћеног лица)

(читко навести име и презиме)

Напомена:

- Образац потврде копирати и доставити за све референтне наручиоце из референтне листе.
- Понуђач који даје нетачне податке у погледу стручних референци, чини прекршај из члана 170. став 1. тачка 3. Закона о јавним набавкама. Давање неистинитих података у понуди је основ за негативну референцу у смислу члана 82. став 1. тачка 3) закона.
- Уколико референтни наручилац/купац издаје потврду на свом образцу, понуђач треба да упише податке из те потврде у овај образац потврде, а исти да достави у прилогу.

(9) ОБРАЗАЦ КАДРОВСКОГ КАПАЦИТЕТА

У поступку јавне набавке службених униформи за инспекторе Пореске полиције, број: ЈН _____/2017, у отвореном поступку-резервисана јавна набавка.

НАЗИВ ПОНУЂАЧА, ЧЛАНА ГРУПЕ	
-----------------------------------	--

Р. бр.	ИМЕ И ПРЕЗИМЕ ЗАПОСЛЕНОГ		
1			
2			
3			
4			
5			
6			
7			
8			
9			
10			
11			
12			
13			
14			
15			
16			
17			
18			

19			
20			
21			
22			
23			
24			
25			
26			
27			
28			
29			
30			

М.П.

Понуђач

(потпис овлашћеног лица)

(читко навести име и презиме)

Напомена:
-Образац потписује власник или законски заступник понуђача које је уписано у регистар АПР-у.

7) МОДЕЛ УГОВОРА

УГОВОР ЗА ЈАВНУ НАБАВКУ

Службених униформи за инспекторе Пореске полиције

Закључен између:

Министарства финансија, Пореска управа, Београд, Саве Машковића 3-5, ПИБ 100020943, матични број 17862146, коју заступа на основу Решења Владе о постављењу на положај директора Пореске управе у Министарству финансија 24 Број:119-7601/2015 од 10.07.2015. године, директор Пореске управе Драгана Марковић (у даљем тексту: Наручилац) и

у

_____ са седиштем

_____, улица _____ ПИБ _____ матични број: _____ кога заступа директор _____ (у даљем тексту: Добављач)

Уговорне стране сагласно констатују:

- да је Наручилац на основу Закона о јавним набавкама („Службени гласник РС“, бр. 124/12, 14/15 и 68/15 - у даљем тексту: Закон), спровео отворени поступак јавне набавке-резервисана набавка, број _____/2017, чији је предмет набавка добара службених одела за инспекторе Пореске полиције

- да је понуђач дана _____, 2017. године, доставио понуду број: _____ (понуђава Наручилац), која у потпуности испуњава захтеве из конкурсне документације Наручиоца, а која се налази у прилогу и саставни је део овог уговора;

- да је Наручилац у складу са чланом 108. став 1. Закона, на основу понуде и Одлуке о додели уговора број: _____ од _____, 2017. године, (понуђава Наручилац) изабрао Добављача за предметну набавку, чиме су се стекли услови за закључење овог уговора.

Предмет уговора

Члан 1.

Уговорне стране су се сагласиле да је предмет овог уговора набавка добара службених одела за инспекторе Пореске полиције.

Добављач се обавезује да ће Наручиоцу испоручити следећа добра:

Ред. Број	Назив униформе (робе)	јединица мере	количина	Јединична цена без ПДВ	Јединична цена са ПДВ	Укупна цена без ПДВ	Укупна цена са ПДВ
			1	2	3	4=1x2	5=1x3
1	Мушко одело (сако и панталоне)-светлија боја	комад	192				
2	Мушко одело (сако и панталоне)-тамнија боја	комад	192				
3	Мушка кошуља дугих рукава	комад	480				
4	Мушка кошуља кратких рукава	комад	192				
5	Кравата-светлија боја	комад	192				
6	Кравата-тамнија боја	комад	192				
7	Мушка ветровка са улошком	комад	96				
8	Мушка кишни мантил са капуљачом	комад	96				
9	Женско одело (блејзер, сукња и панталоне) - светлија боја	комад	136				
10	Женско одело (блејзер, сукња и панталоне) -тамнија боја	комад	136				
11	Женска кошуља дугих рукава	комад	340				
12	Женска кошуља кратких рукава	комад	136				
13	Марама (женска)	комад	68				
14	Ешарпа(женска)	комад	68				
15	Женска ветровка са улошком	комад	68				
16	Женски кишни мантил са капуљачом	комад	68				
17	Блузон са панталонама, штепани прслук	комад	164				
18	Амблем	комад	656				
	УКУПНО	xxxxx	xxxxx	xxxxxxx	xxxxxxx		

Наручилац задржава право да током реализације уговора, може променити количину добара који су предмет уговора и која су наведена у табели у зависности од броја инспектора (може да дође до флукуације запослених, премештај у други део Пореске управе, одлазак у пензију, пријем запослених на одређено време и сл.), односно да може да наручи и преузме мање или веће количине добара од количина датих у табели а у оквиру процењене вредности за ову набавку.

Члан 2.

Цене су фиксне све време трајања уговора.

Уговорене јединичне цене добара подразумевају све трошкове транспорта и испоруку на адресу Наручиоца.

Јединична цена добара која су предмет овог уговора садржи све елементе структуре цене, тако да уговорена цена покрива све трошкове које добављач има у реализацији уговора.

Члан 3.

Добра која су предмет јавне набавке морају у погледу квалитета бити усаглашена са важећим стандардима, као и техничким захтевима наведеним у Техничкој спецификацији. Понуђач је у обавези да достави и анализе које су наведене у техничкој спецификацији од овлашћених лабораторија и установа.

Члан 4.

Добављач је у обавези да пре почетка конфекционирања, у року од 20 дана од потписивања Уговора, изради узорке:

- мушког одела у величинским бројевима од 48 до 60,
- женског комплета у величинским бројевима од 36 до 48,
- мушких кошуља у величинским бројевима од 40 до 48,
- и женских кошуља у величинским бројевима од 36 до 48,

који ће представљати ”нулту серију” узорака за одређивање величинских бројева запослених Наручиоца. Ови узорци могу бити сашивени од тканина сличних тканинама из конкурсне документације које су тражене за наведене артикле. Извршилац посла треба о свом трошку да изради и достави ”нулту серију” узорака. Нулти узорци морају да буду у складу са МАС табелама датим у техничкој спецификацији.

Члан 5.

Проба и одређивање величинских бројева запослених, вршиће се по унапред утврђеној спецификацији (списку) за свако Регионално одељење Сектора пореске полиције, сачињеној од стране Наручиоца, уз присуство представника лица Наручиоца и представника Добављача.

Запослени ће се одредити за одговарајуће величинске бројеве за све артикле које проба, што ће потврдити својим потписом на списку, уз напомену и могућност корекције дужине рукава, дужине сакоа или блејзера, пантолоне или сукње у односу на стандард величинског броја.

За запослене који нису по стандардним мерама и не уклапају се у одређени величински број, Добављач (представник, стручно лице Добављача) треба да узме одговарајуће мере на основу којих ће испоручити униформу.

Након извршеног одређивања величинских бројева (потписивањем инспектора и овлашћеног лица Наручиоца посла из Регионалног одељења Пореске полиције), Добављач може да почне производњу.

Члан 6.

Крајњи рок испоруке свих добара је 10. децембар 2017. године. Рок тече од дана обострано потписаних спискова у којима су наведена имена инспектора са припадајућим величинским бројевима по артиклима, на основу којег је понуђач започео производњу.

Испорука предметних добара вршиће се sukcesивно, по најави Добављача. Добављач је у обавези да достави Предлог плана испоруке појединачних артикала који су предмет набавке у року од 10 дана од дана одређивања величинских бројева запослених. Наручилац даје сагласност на достављени Предлог плана испоруке.

Место испоруке добара су локације Наручиоца - 4 Регионална одељења Сектора пореске полиције и то: Београд, Нови Сад, Крагујевац и Ниш. Испорука ће се вршити у присуству представника Добављача и Наручиоца.

Добављач посла је у обавези да испоруку добара изврши у складу са предвиђеним паковањем датим у техничкој спецификацији. Добављач треба да припреми испоруку по инспекторима за појединачне артикле (нпр. РО Нови Сад, Одсек Зрењанин, име инспектора: Н.М., количина нпр. 8 кошуља).

Члан 7.

Пре испоруке добара, Наручилац задржава право да у пословним просторијама Добављача комисијски изврши испитивање добара, на бази случајног узорка, визуелним прегледом. Након евентуално извршеног визуелног прегледа на бази случајног узорка, Наручилац посла ће сачинити **Записник о визуелном прегледу добара** и доставити га Добављачу.

Наручилац задржава право да добара која су спремна за испоруку може испитати код акредитоване установе и институције, на бази случајног узорка, на терет Добављача.

Уколико узорковање покаже негативне резултате узорка добара, супротне техничким захтевима Наручиоца, Наручилац има право да раскине Уговор и активира средство финансијског обезбеђења из члана 12. овог уговора.

Члан 8.

Добављач се обавезује да писаним путем најави испоруку добара 3 (три) дана пре испоруке.

Квалитативни и квантитативни пријем добара врше представници Наручиоца у 4 Регионална одељења Сектора пореске полиције и то: Београд, Нови Сад, Крагујевац и Ниш, о чему ће се сачинити записници у којима ће се констатовати да ли су предметна добра испоручена у складу са уговором.

Уколико се у току испоруке утврди да добра не одговарају траженој количини, не задовољавају тражени квалитет, нису у сагласности са достављеним узорцима или нису испоручена у паковању и на начин како је предвиђено конкурсном документацијом, недостаци ће се констатовати у Записнику, а Додављач је дужан да добра испоручи односно замени у року од седам (7) радних дана од дана сачињавања **Записника о квантитативно – квалитативној примопредаји**, што ће се такође записнички констатовати.

Члан 9.

Гарантни рок за артикле службене униформе Пореске полиције износи _____ (минимум 12 месеци). Рок тече од дана обострано потписаног Записника о квантитативно-квалитативном пријему добара без примедби.

Рок за пријаву рекламације је 40 дана, од дана пријема добара.

Испоручилац је дужан да, у случају рекламације због скривених мана испоручених добара, због неодговарајућег броја и свега осталог нерезализованог а, евидентираног у обострано потписаним спецификацијама величина по инспекторима, у року од 3 (три) дана од пријаве на локацији где се добра налазе, изврши преузимање рекламираних добара ради отклањања уочених недостатака.

Додављач је дужан да уочене недостатке отклони у року од 20 дана од дана преузимања добара за које је извршена рекламација и исте достави Наручиоцу.

Уколико уочене недостатке није могуће отклонити у року из претходног става Извршилац посла је дужан да о свом трошку у року од 20 дана, испоручи добра која одговарају захтевима Наручиоца.

Члан 10.

Наручилац се обавезује да ће плаћање вршити сукцесивно по свакој извршеној испоруци добара а што је предвиђено чл. 6. Овог уговора.

Уз рачун је потребно доставити записник о квантитативно-квалитативном пријему потписан од преставника обе уговорне стране без примедби.

Рок за плаћање достављених рачуна је од 15 до 30 дана од дана достављања истог.

Додављач је у обавези да у рачуну који испоставља Наручиоцу за испоручена добра упише број под којим је уговор заведен код Наручиоца као и датум закључења уговора.

Члан 11.

Добављач је дужан да отклони све рекламације односно све неисправности описане у захтеву Наручиоца, а у противном Наручилац је овлашћен да одложи плаћање рачуна до момента отклањања рекламације.

Члан 12.

Добављач се обавезује да, при потписивању Уговора, а најкасније у року од тридесет дана од дана потписивања Уговора, обезбеди и достави Наручиоцу неопозиву, безусловну (без приговора) и на први позив наплативу банкарску гаранцију за добро извршење посла на износ од 10 % висине вредности овог уговора без ПДВ и роком важности 10 (десет) дана дужим од дана истека рока на који је уговор закључен.

Члан 13.

Банкарску гаранцију за добро извршење посла, Наручилац може поднети на наплату у року важења и више пута до потпуне искористивости исте, а у случају:

- да Добављач не изврши уговорене обавезе под уговореним условима,
- да Добављач не изврши уговорене обавезе ни након поновљене опомене,

Члан 14.

Добављач се обавезује да најкасније у року од 15 дана од дана потписивања Записника о квантитативно-квалитативној примопредаји, достави Наручиоцу **банкарску гаранцију за отклањање грешака у гарантном року**, у висини од 5% од укупне вредности понуде, без ПДВ, која траје 10 (десет) дана дуже од трајања гарантног рока.

Поднета банкарска гаранција је безусловна (без приговора) неопозива и платива на први позив, без приговора.

Банкарском гаранцијом за отклањање грешака у гарантном року, наручилац се обезбеђује у случају да Добављач не извршава обавезу отклањања недостатака на испорученим добрима у року и на начин како је наведено у конкурсној документацији у току трајања гарантног рока.

Ако се за време трајања уговора промене рокови за извршење уговорене обавезе, важност банкарске гаранције за добро извршење посла мора се сразмерно продужити.

Члан 15.

Уколико Добављач касни са извршењем својих обавеза, Наручилац ће му обрачунати пенале у висини од **0,2%** вредности неиспоручених добара, о чему представници Наручиоца и Добављача потписују записник којим се констатује да се каснило са извршењем уговорених обавеза, број дана кашњења и укупна вредност пенала. Наручилац је у обавези да Добављачу достави Инструкцију о плаћању пенала по којој ће добављач уплатити износ пенала на рачун извршења буџета Републике Србије.

Члан 16.

Уколико после закључења овог Уговора наступе околности више силе које доведу до ометања или онемогућавања извршења обавеза дефинисаних Уговором, рокови извршења обавеза ће се продужити за време трајања више силе.

Виша сила подразумева екстремне и ванредне догађаје који се не могу предвидети, који су се догодили без воље и утицаја страна у Уговору и који нису могли бити спречени од стране погођене вишом силом. Вишом силом могу се сматрати поплаве, земљотреси, пожари, политичка збивања (рат, нереди већег обима, штрајкови), императивне одлуке власти (забрана промета увоза и извоза) и сл.

Страна у Уговору погођена вишом силом, одмах ће у писаној форми обавестити другу страну о настанку непредвиђених околности и доставити одговарајуће доказе.

Члан 17.

Добављач је дужан да у складу са одредбом члана 77. Закона о јавним набавкама („Службени гласник РС“, бр. 124/2012, 14/15 и 68/15), без одлагања писмено обавести Наручиоца о било којој промени у вези са испуњеношћу услова из члана 77. ЗЈН која наступи током важења овог Уговора и да је документује на прописани начин.

Члан 18.

Уговорне стране се обавезују да ће поступати у складу са прописима који регулишу заштиту тајних података приликом и у вези са извршењем предмета Уговора.

Члан 19.

Потраживања из овог уговора уговорне стране не могу уступити другима правним или физичким лицима, нити се на њима може успостављати заложно право, односно не могу на било који начин бити коришћена као средства обезбеђења према трећим лицима.

Члан 20.

Добављач ће уговорену обавезу из члана 1 овог Уговора извршити самостално
или

Добављач ће уговорену обавезу из члана 1. овог Уговора извршити са подизвођачима

(навести назив и седиште подизвођача)

или

Добављач ће уговорену обавезу из члана 1. овог Уговора извршити са групом понуђача (заједничка понуда)

(навести назив и седиште учесника у заједничкој понуди)

Члан 21.

Добављач ће као поверљиве третирати све информације до којих дође приликом извршења уговорних обавеза.

Члан 22.

Сва евентуална спорна питања по овом уговору, уговорне стране решаваће споразумно и мирним путем, а уколико то није могуће уговара се надлежност суда у Београду.

Члан 23.

На односе уговорних страна настале поводом спровођења одредаба овог уговора, а који нису регулисани овим уговором, примењиваће се одредбе Закона о облигационим односима.

Члан 24.

Овај уговор је закључен даном потписивања обе уговорне стране.

Средства за реализацију овог Уговора обезбеђена су Законом о буџету РС за 2017. годину.

Процењени обим реализације овог Уговора може бити промењен уколико се прописом којим се уређује извршење буџета, односно финансијским планом Наручиоца промени износ предвиђен за ову намену.

Уколико Добављач не достави банкарску гаранцију за добро извршење посла, у року из члана 12. Овог уговора, уговор се може једнострано раскинути.

Члан 25.

Овај Уговор је сачињен у 4 (четири) истоветна примерка којих по 2 (два) примерка за обе уговорне стране.

ЗА НАРУЧИОЦА

ЗА ДОБАВЉАЧА

Драгана Марковић

Напомена:

Понуђач је у обавези да потпише и печати овај модел уговора и тако се изјасни да је у свему сагласан са моделом уговора и да прихвата да у случају да му се додели уговор, исти закључи у складу са моделом уговора из предметне конкурсне документације. Овај модел уговора представља садржину уговора који ће бити закључен са изабраним понуђачем.

8) УПУТСТВО ПОНУЂАЧИМА КАКО ДА САЧИНЕ ПОНУДУ

(1) ПОДАЦИ О ЈЕЗИКУ НА КОЈЕМ ПОНУДА ТРЕБА ДА БУДЕ САСТАВЉЕНА

Понуда мора бити сачињена на српском језику.

Уколико је одређени документ на страном језику, понуђач је дужан да поред документа на страном језику достави и превод тог документа на српски језик.

(2) НАЧИН ПОДНОШЕЊА ПОНУДА

Понуђач понуду подноси непосредно или путем поште у затвореној коверти или кутији, затворену на начин да се приликом отварања понуда може са сигурношћу утврдити да се први пут отвара.

На полеђини коверте или на кутији навести назив и адресу понуђача.

У случају да понуду подноси група понуђача, на коверти је потребно назначити да се ради о групи понуђача и навести називе и адресе свих учесника у заједничкој понуди.

Понуду доставити на адресу: Министарство финансија, Пореска управа, Београд, Саве Машковића 3-5, са знаком: „**Понуда за јавну набавку службених униформи за инспекторе Пореске полиције, број: ЈН 22А/2017 - НЕ ОТВАРАТИ**“.

Понуда се доставља у року од 30 дана од дана објављивања позива на Порталу јавних набавки.

Понуда се сматра благовременом уколико је примљена од стране наручиоца до **11.08.2017. године до 12.00 часова**. Уколико рок истиче на дан који је нерадни, као последњи дан наведеног рока ће се сматрати први наредни радни дан до 12.00 часова.

Наручилац ће, по пријему одређене понуде, на коверти, односно кутији у којој се понуда налази, обележити време пријема и евидентирати број и датум понуде према редоследу приспећа. Уколико је понуда достављена непосредно наручилац ће понуђачу предати потврду пријема понуде. У потврди о пријему наручилац ће навести датум и сат пријема понуде.

Понуда коју наручилац није примио у року одређеном за подношење понуда, односно која је примљена по истеку дана и сата до којег се могу понуде подносити, сматраће се неблаговременом и биће враћена по окончању поступка отварања понуда неотворена, са знаком да је поднета неблаговремено.

ИЗРАДА ПОНУДЕ

- Понуда мора бити у складу са Законом о јавним набавкама, позивом за подношење понуда и конкурсном документацијом,
- понуђач понуду доставља у писаном облику на обрасцима садржаним у конкурсној документацији,
- обрасце и изјаве дате у конкурсној документацији, односно податке који морају бити њихов саставни део, понуђач попуњава читко, а овлашћено лице понуђача исте потписује и оверава печатом,
- потписивањем понуде понуђач се изјашњава да је у потпуности разумео и прихватио све услове из конкурсне документације,
- евентуалне грешке настале приликом попуњавања образаца, изјава и модела уговора из конкурсне документације и исправљене коректором или рукописом,

морају се оверити печатом понуђача и потписом особе која је потписала образац понуде.

Уколико понуђачи подносе заједничку понуду, група понуђача може да се определи да образце дате у конкурсној документацији потписују и печатом оверавају сви понуђачи из групе понуђача или група понуђача може да одреди једног понуђача из групе који ће потписивати и печатом оверавати образце дате у конкурсној документацији, изузев образаца који подразумевају давање изјава под материјалном и кривичном одговорношћу (Изјава о независној понуди, Изјаве о поштовању обавеза из чл. 75. став (2). Закона) који морају бити потписани и оверени печатом од стране **сваког понуђача** из групе понуђача. У случају да се понуђачи определе да један понуђач из групе потписује и печатом оверава образце дате у конкурсној документацији (изузев образаца који подразумевају давање изјаве под материјалном и кривичном одговорношћу), наведено треба дефинисати споразумом којим се понуђачи из групе међусобно и према наручиоцу обавезују на извршење јавне набавке, а који чини саставни део заједничке понуде сагласно чл. 81. Закона.

ОТВАРАЊЕ ПОНУДА

Јавно отварање понуда одржаће се одмах након истека рока за подношење понуда, дана **11.08.2017.** године у **13:00** часова на адреси: Пореска управа, Централа, Београд, Саве Машковића 3-5.

Присутни представници понуђача пре почетка јавног отварања понуда морају комисији за јавну набавку наручиоца уручити писмена овлашћења за учешће у поступку јавног отварања понуда које мора бити заведено код понуђача, оверено печатом и потписано од стране одговорног лица понуђача.

(3) ПОДНОШЕЊЕ ПОНУДА СА ВАРИЈАНТАМА

Подношење понуде са варијантама није дозвољено.

(4) НАЧИН ИЗМЕНЕ, ДОПУНЕ И ОПОЗИВА ПОНУДЕ У СМISЛУ ЧЛАНА 87. СТАВ 6. ЗАКОНА

У року за подношење понуде понуђач може да измени, допуни или опозове своју понуду на исти начин на који је поднео и саму понуду – непосредно или путем поште у затвореној коверти или кутуји.

Понуђач је дужан да јасно назначи који део понуде мења односно која документа накнадно доставља.

Измене и допуне понуде се врше на тај начин што понуђач подноси наручиоцу измењене и/или допуњене документе, образце или друге делове понуде уз пратећи допис, печатиран и потписан од стране овлашћеног лица понуђача у коме су измене и/или допуне образложене.

Опозив понуде понуђач врши тако што наручиоцу подноси непосредно или путем поште, у затвореној коверти, документ у коме јасно наводи да опозива поднету понуду, а који је потписан и печатиран од стране овлашћеног лица понуђача.

Измену, допуну или опозив понуде треба доставити на адресу: Министарство финансија, Пореска управа, Београд, Саве Машковића 3-5, са назнаком:

„Измена / Допуна / Опозив / Измена и допуна- понуде за јавну набавку службених униформи за инспекторе Пореске полиције, број: ЈН 22А/2017 – НЕ ОТВАРАТИ” .

На полеђини коверте или на кутији навести назив и адресу понуђача. У случају да понуду подноси група понуђача, на коверти је потребно назначити да се ради о групи понуђача и навести називе и адресу свих учесника у заједничкој понуди.

По истеку рока за подношење понуда понуђач не може да повуче нити да мења, нити да допуњује своју понуду.

(5) ОБАВЕШТЕЊЕ ПОНУЂАЧУ КОЈИ ЈЕ САМОСТАЛНО ПОДНЕО ПОНУДУ НЕ МОЖЕ ИСТОВРЕМЕНО ДА УЧЕСТВУЈЕ У ЗАЈЕДНИЧКОЈ ПОНУДИ ИЛИ КАО ПОДИЗВОЂАЧ, НИТИ ДА УЧЕСТВУЈЕ У ВИШЕ ЗАЈЕДНИЧКИХ ПОНУДА

Понуђач може да поднесе само једну понуду.

Понуђач који је самостално поднео понуду не може истовремено да учествује у заједничкој понуди или као подизвођач, нити да учествује у више заједничких понуда.

Све понуде које су поднете супротно овој забрани наручилац ће одбити.

У Обрасцу понуде понуђач наводи на који начин подноси понуду, односно да ли подноси понуду самостално, или као заједничку понуду, или подноси понуду са подизвођачем.

(6) АНГАЖОВАЊЕ ПОДИЗВОЂАЧА

Уколико понуђач ангажује подизвођача дужан је да у својој понуди (Обрасцу понуде) наведе да понуду подноси са подизвођачем, податке о подизвођачу, проценат укупне вредности набавке који ће поверити подизвођачу, а који не може бити већи од 50% као и део предмета набавке који ће извршити преко подизвођача.

Ако понуђач у понуди наведе да ће делимично извршење набавке поверити подизвођачу, дужан је да наведе назив и седиште подизвођача, а уколико уговор између наручиоца и понуђача буде закључен, тај подизвођач ће бити наведен у уговору.

Понуђач је дужан да наручиоцу, на његов захтев, омогући приступ код подизвођача ради утврђивања испуњености услова.

Понуђач је дужан да за подизвођаче достави доказе о испуњености обавезних услова из члана 75. став 1. Закона, у складу са Упутством како се доказује испуњеност услова.

Уколико понуђач подноси понуду са подизвођачем подизвођач мора бити установа, организација удружење или привредни субјект за радно оспособљавање, професионалну рехабилитацију и запошљавање лица са инвалидитетом, ако та лица чине најмање 30% запослених.

Понуђач, односно добављач у потпуности одговара наручиоцу за извршење обавеза из поступка јавне набавке, односно извршење уговорних обавеза, без обзира на број подизвођача.

Добављач не може ангажовати као подизвођача лице које није навео у понуди, у супротном наручилац ће реализовати средство обезбеђења и раскинути уговор, осим ако би раскидом уговора наручилац претрпео знатну штету.

У случају ангажовања лица које понуђач у понуди није навео као подизвођача наручилац је дужан да обавести организацију надлежну за заштиту конкуренције.

Добављач може ангажовати као подизвођача лице које није навео у понуди, ако је на страни подизвођача након подношења понуде настала трајна неспособност плаћања, ако то лице испуњава све услове одређене за подизвођача и уколико добије претходну сагласност наручиоца.

(7) УЧЕСТВОВАЊЕ У ЗАЈЕДНИЧКОЈ ПОНУДИ

Понуду може поднети група понуђача.

Уколико понуду подноси група понуђача, саставни део заједничке понуде је споразум којим се понуђачи из групе међусобно и према наручиоцу обавезују на извршење јавне набавке, а који обавезно садржи податке из члана 81. став 4. тачка 1) до 2) Закона и то податке о:

- * члану групе који ће бити носилац посла, односно који ће поднети понуду и који ће заступати групу понуђача пред наручиоцем,
- * опису послова сваког од понуђача из групе понуђача у извршењу уговора,
- * члану групе који ће доставити тражена средства обезбеђења.

Споразумом се уређују и друга питања а која наручилац не одређује овом конкурсном документацијом.

Наручилац не може од групе понуђача да захтева да се повезују у одређени правни облик како би могли да поднесу заједничку понуду.

Група понуђача је дужна да достави све доказе о испуњености услова који су наведени у поглављу под бројем 4) конкурсне документације, у складу са Упутством како се доказује испуњеност услова. Сваки понуђач из групе понуђача мора да испуни обавезне услове из члана 75. став 1. Закона, а додатне услове испуњавају заједно.

Уколико се понуда подноси као заједничка сваки од учесника у заједничкој понуди мора бити установа, организација удружење или привредни субјект за радно оспособљавање, професионалну рехабилитацију и запошљавање лица са инвалидитетом, ако та лица чине најмање 30% запослених.

Понуђачи из групе понуђача одговарају неограничено солидарно према наручиоцу.

Задруга може поднети понуду самостално, у своје име, а за рачун задругара или заједничку понуду у име задругара.

Ако задруга подноси понуду у своје име за обавезе из поступка јавне набавке и уговора о јавној набавци одговара задруга и задругари у складу са законом.

Ако задруга подноси заједничку понуду у име задругара, за обавезе из поступка јавне набавке и уговора о јавној набавци неограничено солидарно одговарају задругари.

(8) ЗАХТЕВИ У ПОГЛЕДУ НАЧИНА И УСЛОВА ПЛАЋАЊА, ГАРАНТНОГ РОКА, И ДРУГИХ ОКОЛНОСТИ ОД КОЈИХ ЗАВИСИ ПРИХВАТЉИВОСТ ПОНУДЕ

Наручилац се обавезује да ће плаћање вршити сукцесивно по свакој извршеној испоруци добара а што је предвиђено чл. 6. Овог уговора.

Уз рачун је потребно доставити записник о квантитативно-квалитативном пријему потписан од преставника обе уговорне стране без примедби.

Рок за плаћање достављених рачуна је од 15 до 30 дана од дана достављања истог.

Добаљач је у обавези да у рачуну који испоставља Наручиоцу за испоручена добра упише број под којим је уговор заведен код Наручиоца као и датум закључења уговора.

Уколико је изабрани понуђач страног правног или физичког лица дужан је да пре закључења уговора достави доказ о отвореном нерезидентном динарском рачуну и да приликом закључења уговора достави доказ о истом.

Захтев у погледу рока важења понуде

Рок важења понуде не може бити краћи од 30 дана од дана отварања понуда.

У случају истека рока важења понуде, наручилац је дужан да у писаном облику затражи од понуђача продужење важења понуде.

Понуђач који прихвати захтев за продужење рока важења понуде не може мењати понуду.

Гарантни рок и рекламације

Гарантни рок за тражене артикле службене униформе износи најмање 12 месеци. Рок тече од дана обострано потписаног Записника о квантитативно-квалитативном пријему добара без примедби.

Рок за пријаву рекламације је 40 дана, од дана пријема добара.

Испоручилац је дужан да, у случају рекламације због скривених мана испоручених добара, због неодговарајућег броја и свега осталог нереализованог а, евидентираног у обострано потписаним спецификацијама величина по инспекторима, у року од 3 (три) дана од пријаве на локацији где се добра налазе, изврши преузимање рекламираних добара ради отклањања уочених недостатака. Извршилац посла је дужан да уочене недостатке отклони у року од 20 дана од дана преузимања добара за које је извршена рекламација и исте достави Наручиоцу посла.

Уколико уочене недостатке није могуће отклонити у року из претходног става Извршилац посла је дужан да о свом трошку у року од 20 дана, испоручи добра која одговарају захтевима Наручиоца.

(9) ВАЛУТА И НАЧИН НА КОЈИ ТРЕБА ДА БУДЕ НАВЕДЕНА И ИЗРАЖЕНА ЦЕНА У ПОНУДИ

Цена добара која су предмет испоруке мора бити исказана у динарима, без ПДВ и са урачунатим свим трошковима које понуђач има у реализацији предметне јавне набавке.

Цена је фиксна и не може се мењати.

Ако је у понуди исказана неуобичајено ниска цена, која значајно одступа у односу на тржишно упоредиву цену и изазива сумњу у могућност извршења јавне набавке у складу са понуђеним условима, наручилац ће поступити у складу са чланом 92. Закона

(10) ПОДАЦИ О ВРСТИ, САДРЖИНИ, НАЧИНУ ПОДНОШЕЊА, ВИСИНИ И РОКОВИМА ОБЕЗБЕЂЕЊА ФИНАНСИЈСКОГ ИСПУЊЕЊА ОБАВЕЗА ПОНУЂАЧА

Банкарска гаранција за добро извршење посла

Изабрани понуђач је у обавезе да на дан закључења овог Уговора, а најкасније у року од 30 дана од дана закључења истог, као средство финансијског обезбеђења преда Наручиоцу **банкарску гаранцију за добро извршење посла**, у висини од 10% од уговорене вредности, без ПДВ, која траје 10 (десет) дана дуже од истека рока на који је уговор закључен.

Поднета банкарска гаранција је безусловна (без приговора) неопозива и платива на први позив, без приговора.

Ако се за време трајања уговора промене рокови за извршење уговорене обавезе, важност банкарске гаранције за добро извршење посла мора се сразмерно продужити.

Наручилац ће поднети на наплату банкарску гаранцију за добро извршење посла у случају да Додављач не буде извршавао своје уговорне обавезе у роковима и на начин предвиђен уговором.

Поднета банкарска гаранција не може да садржи додатне услове за исплату, краће рокове, мањи износ или промењену месну надлежност за решавање спорова. Додављач може поднети банкарску гаранцију стране банке само ако је тој банци додељен кредитни рејтинг коме одговара најмање ниво кредитног квалитета 3 (инвестициони ранг).

Банкарска гаранција за отклањање грешака у гарантном року

Изабрани понуђач се обавезује да најкасније у року од 15 дана од дана потписивања Записника о квантитативно-квалитативној примопредаји, достави Наручиоцу **банкарску гаранцију за отклањање грешака у гарантном року**, у висини од 5% од укупне вредности понуде, без ПДВ, која траје 10 (десет) дана дуже од трајања гарантног рока.

Поднета банкарска гаранција је безусловна (без приговора) неопозива и платива на први позив, без приговора.

Банкарском гаранцијом за отклањање грешака у гарантном року, наручилац се обезбеђује у случају да Додављач не извршава обавезу отклањања недостатака на испорученим добрима у року и на начин како је наведено у конкурсној документацији у току трајања гарантног рока.

Ако се за време трајања уговора промене рокови за извршење уговорене обавезе, важност банкарске гаранције за добро извршење посла мора се сразмерно продужити. Поднета банкарска гаранција не може да садржи додатне услове за исплату, краће рокове, мањи износ или промењену месну надлежност за решавање спорова. Додављач може поднети банкарску гаранцију стране банке само ако је тој банци додељен кредитни рејтинг коме одговара најмање ниво кредитног квалитета 3 (инвестициони ранг).

10) ЗАШТИТА ПОВЕРЉИВОСТИ ПОДАТАКА КОЈЕ НАРУЧИЛАЦ СТАВЉА ПОНУЂАЧИМА НА РАСПОЛАГАЊЕ, УКЉУЧУЈУЧИ И ЊИХОВЕ ПОДИЗВОЂАЊЕ

Наручилац ће захтевати заштиту поверљивости података које понуђачима ставља на располагање, укључујући и њихове подизвођаче.

Саставни део конкурсне документације је изјава о чувању поверљивих података.

Лице које је примило податке одређене као поверљиве дужно је да их чува и штити, без обзира на степен те поверљивости.

Наручилац ће чувати као поверљиве све податке о понуђачима садржане у понуди који су посебним прописима утврђени као поверљиви и које је као такве понуђач означио речју „ПОВЕРЉИВО“ у понуди. Наручилац ће одбити давање информације која би значила повреду поверљивости података добијених у понуди.

Неће се сматрати поверљивим докази о испуњености обавезних услова, цена и други подаци из понуде који су од значаја за примену елемената критеријума и рандирање понуде.

11) ПРЕУЗИМАЊЕ ТЕХНИЧКЕ ДОКУМЕНТАЦИЈЕ И ПЛАНОВА

Предметна јавна набавка не садржи документ техничку документацију и планове.

12) ДОДАТНЕ ИНФОРМАЦИЈЕ ИЛИ ПОЈАШЊЕЊА У ВЕЗИ СА ПРИПРЕМАЊЕМ ПОНУДЕ, ОБАВЕШТЕЊЕ ДА ПОНУЂАЧ МОЖЕ ДА УКАЖЕ НАРУЧИОЦУ НА ЕВЕНТУАЛНО УОЧЕНЕ НЕДОСТАТКЕ И НЕПРАВИЛНОСТИ У КОНКУРСНОЈ ДОКУМЕНТАЦИЈИ, УЗ НАПОМЕНУ ДА СЕ КОМУНИКАЦИЈА У ПОСТУПКУ ЈАВНЕ НАБАВАВКЕ ВРШИ НА НАЧИН ОДРЕЂЕН ЧЛАНОМ 20. ЗАКОНА

Заинтересовано лице може, у складу са чланом 63. став 2. Закона, у писаном облику тражити од наручиоца додатне информације или појашњења у вези са припремањем понуде, при чему може да укаже наручиоцу и на евентуално уочене недостатке и неправилности у конкурсној документацији, најкасније 5 дана пре истека рока за подношење понуде.

Наручилац ће у року од 3 (три) дана од дана пријема захтева за додатним информацијама или појашњењима конкурсне документације, одговор објавити на Порталу јавних набавки и на својој интернет страници.

Додатне информације или појашњења упућују се уз напомену: „**Захтев за додатним информацијама или појашњењима конкурсне документације, службених униформи за инспекторе Пореске полиције, број: ЈН 22А/2017.**

Ако наручилац измени или допуни конкурсну документацију 8 или мање дана пре истека рока за подношење понуда, дужан је да продужи рок за подношење понуда и објави обавештење о продужењу рока за подношење понуда.

По истеку рока предвиђеног за подношење понуда наручилац не може да мења нити да допуњује конкурсну документацију.

Тражење додатних информација или појашњења у вези са припремањем понуде телефоном није дозвољено.

Комуникација у поступку јавне набавке врши се искључиво на начин одређен чланом 20. Закона.

Уколико понуђач изабере комуникацију путем електронске поште или факсом, наручилац ће пријем документа вршити у току радног дана и радног времена од 7.30 до 15.30 часова (субота, недеља и државни празници не сматрају се радним данима).

Када једна страна изабере комуникацију путем електронске поште или факсом дужна је да у складу са одредбом члана 20. Закона о јавним набавкама, на захтев стране која врши достављање, потврди пријем сваког документа достављеног на изабрану адресу електронске поште или број факса када је то неопходно као доказ да је достављање извршено, а колико такву потврду не изврши, узеће се претпоставка да је достављање предметног документа извршено.

13) ДОДАТНА ОБЈАШЊЕЊА ОД ПОНУЂАЧА ПОСЛЕ ОТВАРАЊА ПОНУДА И КОНТРОЛА КОД ПОНУЂАЧА ОДНОСНО ЊЕГОВОР ПОДИЗВОЂАЧА

После отварања понуда наручилац може приликом стручне оцене понуда да у писаном облику захтева од понуђача додатна објашњења која ће му помоћи при прегледу, вредновању и упоређивању понуда, а може да врши контролу (увид) код понуђача, односно његовог подизвођача (члан 93. Закона).

Уколико наручилац оцени да су потребна додатна објашњења или је потребно извршити контролу (увид) код понуђача, односно његовог подизвођача, наручилац ће понуђачу оставити примерени рок да поступи по позиву наручиоца, односно да омогући наручиоцу контролу (увид) код понуђача, као и код његовог подизвођача.

Наручилац не може да захтева, дозволи или понуди промену елемената понуде који су од значаја за примену критеријума за доделу уговора, односно промену којом би се понуда која је неодговарајућа или неприхватљива учинила одговарајућом, односно прихватљивом, осим ако другачије не произилази из природе поступка јавне набавке.

Наручилац може уз сагласност понуђача да изврши исправке рачунских грешака уочених приликом разматрања понуде по окончаном поступку отварања.

У случају разлике између јединичне и укупне цене, меродавна је јединична цена.

Ако се понуђач не сагласи са исправком рачунских грешака, наручилац ће његову понуду одбити као неприхватљиву.

14) КОРИШЋЕЊЕ ПАТЕНАТА, КАО И ОДГОВОРНОСТ ЗА ПОВРЕДУ ЗАШТИЂЕНИХ ПРАВА ИНТЕЛЕКТУАЛНЕ СВОЈИНЕ ТРЕЋИХ ЛИЦА

Накнаду за коришћење патената, као и одговорност за повреду заштићених права интелектуалне својине трећих лица, сноси понуђач.

15) РОКОВИ И НАЧИН ПОДНОШЕЊА ЗАХТЕВА ЗА ЗАШТИТУ ПРАВА, УПУТСТВО О САДРЖИНИ ПОТПУНОГ ЗАХТЕВА ЗА ЗАШТИТУ ПРАВА У СКЛАДУ СА ЧЛАНОМ 151. СТАВ 1. ТАЧКА 1)-7) ЗАКОНА, ИЗНОС ТАКСЕ ИЗ ЧЛАНА 156. СТАВ 1. ТАЧКА 1)-3) ЗАКОНА И УПУТСТВОМ О ПОТВРДИ ИЗ ЧЛАНА 151. СТАВ 1. ТАЧКА 6. ЗАКОНА КОЈИМ СЕ ПОТВРЂУЈЕ ДА ЈЕ ТАКСА ИЗВРШЕНА, А КОЈА СЕ ПРИЛАЖЕ УЗ ЗАХТЕВ ЗА ЗАШТИТУ ПРАВА ПРИЛИКОМ ПОДНОШЕЊА ЗАХТЕВА НАРУЧИОЦУ

Захтев за заштиту права понуђача регулисан је одредбама чл. 128. -167. Закона.

Захтев за заштиту права може да поднесе понуђач, односно заинтересовано лице., који има интерес за доделу уговора у конкретном поступку јавне набавке и који је претрпео или би могао да претрпи штету због поступања наручиоца противно одредбама ЗЈН. Захтев за заштиту права подноси се Наручиоцу, а копија се истовремено доставља

Републичкој комисији.

Захтев за заштиту права се подноси наручиоцу непосредно, поштом на адресу: Министарство финансија, Пореска управа, Централа, Београд, Саве Машковића 3-5, препоручено са повратницом, електронском поштом на e-mail: vesna.krunic@purs.gov.rs факсом на број 011/3953-483, а може се поднети у току целог поступка јавне набавке, против сваке радње наручиоца, уз уплату прописане таксе.

Уколико се захтев за заштиту права доставља путем е-маила или факса, исти се може доставити радним даном од понедељка до петка, у радно време наручиоца од 7.30 до 15.30 часова (субота, недеља и државни празници не сматрају се радним данима).

Наручилац објављује обавештење о поднетом захтеву за заштиту права на Порталу јавних набавки и на својој интернет адреси најкасније у року од два дана од дана пријема захтева за заштиту права.

Захтев за заштиту права којим се оспорава врста поступка, садржина позива за подношење понуда или конкурсна документација наручиоца, сматраће се благовременим ако је примљен од стране наручиоца најкасније 7 (седам) дана пре истека рока за подношење понуда, без обзира на начин достављања и уколико је подносилац захтева у складу са чланом 63. став 2. ЗЈН указао наручиоцу на евентуалне недостатке и неправилности, а наручилац исте није отклонио.

Захтев за заштиту права којим се оспоравају радње које наручилац предузме пре истека рока за подношење понуда, а након истека рока из чл. 149. ст. 3. ЗЈН сматраће се благовременим уколико је поднет најкасније до истека рока за подношење понуда.

После доношења одлуке о додели уговора или одлуке о обустави поступка, рок за подношење захтева за заштиту права је 10 (десет) дана од дана објављивања одлуке на Порталу јавних набавки.

Захтевом за заштиту права не могу се оспоравати радње наручиоца предузете у поступку јавне набавке, ако су подносиоцу захтева били или могли бити познати разлози за његово подношење пре истека рока за подношење захтева, а подносилац захтева га није поднео пре истека тог рока.

Захтев за заштиту права садржи:

- 1) Назив и адресу подносиоца захтева и лице за контакт;
- 2) Назив и адресу наручиоца;
- 3) Податке о јавној набавци која је предмет захтева, односно о одлуци наручиоца;
- 4) Повреде прописа којима се уређује поступак јавне набавке;
- 5) Чињенице и доказе којима се повреде доказују;
- 6) Потврду о уплати таксе из члана 156. Закона;
- 7) Потпис подносиоца

Подносилац захтева за заштиту права је дужан даприликом подношења захтева на одређени рачун буџета Републике Србије уплати таксу у износу прописаном чланом 156. Закона о јавним набавкама, у износу од 120.000,00 динара, као и да поступи у свему сагласно путству о уплати републичке административне таксе који се налази на сајту Републичке комисије за заштиту права у поступцима јавних набавки.

УПУТСТВО О УПЛАТИ ТАКСЕ ЗА ПОДНОШЕЊЕ ЗАХТЕВА ЗА ЗАШТИТУ ПРАВА

Као доказ о уплати таксе прихватиће се:

1. **Потврда о извршеној уплати таксе** из члана 156. ЗЈН која садржи следеће елементе:
 - (1) да буде издата од стране банке (поште) и да садржи печат банке (поште);
 - (2) да представља доказ о извршеној уплати таксе, што значи да потврда мора да садржи податак да је налог за уплату таксе, односно налог за пренос средстава реализован, као и и датум извршења налога;
 - (3) износ таксе у висини од 120.000,00 динара;
 - (4) број рачуна буџета: 840-30678845-06;

- (5) шифру плаћања 153 или 253;
- (6) позив на број: подаци о броју или ознаци јавне набавке поводом које се подноси захтев за заштиту права;
- (7) сврха: такса за ЗЗП; назив наручиоца; број или ознака јавне набавке поводом које се подноси захтев за заштиту права;
- (8) корисник: Буџет Републике Србије;
- (9) назив уплатиоца, односно назив подносиоца захтева за заштиту права за којег је извршена уплата таксе;
- (10) потпис овлашћеног лица банке (поште).

2. **Налог за уплату**, први примерак, оверен потписом овлашћеног лица и печатом банке или поште, који садржи и друге елементе из потврде о извршеној уплати таксе наведене под тачком 1.

Примерак правилно попуњеног налога за пренос:

ДУЖНИК - НАЛОГОДАВАЦ		НАЛОГ ЗА ПРЕНОС		
Назив (име и презиме) и адреса подносиоца захтева за заштиту права		шифра плаћања	валута	износ
ЗЗП; назив наручиоца; број или ознака јавне набавке		253	РСД	= Износ таксе
Буџет Републике Србије		рачун дужника - налогодавца		
печат и потпис налогодавца		Бр. рачуна налогодавца		
место и датум пријема		број и позив на број (задужено)		
		рачун повериоца - примаоца		
		840-30678845-06		
		број и позив на број (одобрење)		
		Број или ознака јавне набавке		
		датум валуте		

Примерак правилно попуњеног налога за уплату:

УПЛАТИЛАЦ		НАЛОГ ЗА УПЛАТУ		
Назив (име и презиме) и адреса подносиоца захтева за заштиту права		шифра плаћања	валута	износ
ЗЗП; назив наручиоца; број или ознака јавне набавке		153	РСД	Износ таксе
Буџет Републике Србије		рачун примаоца		
печат и потпис уплатиоца		840-30678845-06		
место и датум пријема		модел и позив на број (одобрење)		
		Број или ознака јавне набавке		
		датум валуте		

НАПОМЕНА: Посебно је значајно да се у пољу „сврха уплате“ подаци упишу оним редоследом како је то приказано у горе наведеним примерима. У пољу „позив на број“ уписује се број или ознака јавне набавке поводом које се подноси захтев за заштиту права, али је препорука да се у овом пољу избегава употреба размака и знакова, као што су: () \ / „ « * и сл.

Поступак заштите права понуђача регулисан је одредбама чл. 138 – 167. Закона о јавним набавкама.

16) РОК У КОЈЕМ ЋЕ УГОВОР БИТИ ЗАКЉУЧЕН

Уговор о јавној набавци ће бити достављен понуђачу којем је додељен уговор у року од 8 дана од дана протеча рока за подношење захтева за заштиту права из члана 149. Закона.

У случају да је поднета само једна понуда наручилац може закључити уговор пре истека рока за подношење захтева за заштиту права, у складу са чланом 112. став 2. тачка 5) Закона о јавним набавкама.

ДИРЕКТОР
Драгана Марковић
Драгана Марковић



**ТЕХНИЧКА СПЕЦИФИКАЦИЈА СЛУЖБЕНОГ ОДЕЛА
ИНСПЕКТОРА ПОРЕСКЕ ПОЛИЦИЈЕ**

јун, 2017.

ТЕХНИЧКА СПЕЦИФИКАЦИЈА СЛУЖБЕНОГ ОДЕЛА ИНСПЕКТОРА ПОРЕСКЕ ПОЛИЦИЈЕ

На основу Правилника о изгледу службеног одела инспектора Пореске полиције („Службени гласник РС”, бр.81/2016), израђена је следећа техничка спецификација летње и зимске униформе.

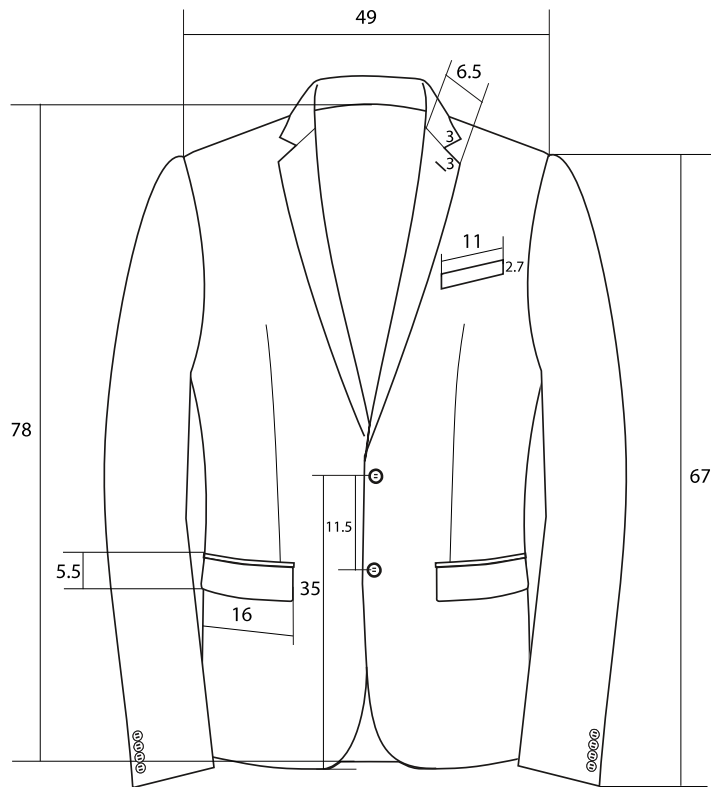
1. Мушко одело (сако и панталоне)-светлије боје

1.1 Сако

A. Изглед

Технички цртеж





Б. *Опис*

МУШКИ САКО - Боја сакоа је "маринско плава". Сако је једноредан и благо струкиран. Сако се састоји од предњег, бочног и леђног дела. Рукав је дводелан. Ревер је оборен. Копчање је једноредно, са 2 дугмета. Рупице су окасте и крај сваке рупице је учвршћен ринглицом. Дугмад која се ушивају на кант су величине 32.

Горња крагна је израђена од основног материјала, а доња је од филца и нашива се цик-цак бодом на горњу крагну и вратни изрез сакоа.

Предњица има грудни уштак, који је постављен вертикално по средини.

Џепови имају два паспула од 0,5 цм и патну ширине 5.5 цм, мерено са паспулом. Отвор џепа је 16 цм. Горња и доња џеп кеса су од џеповине. На горњу џеп кесу се нашива подлајсна од основне тканине. Доња страна патне је од поставе.

На горњој левој страни предњице се налази џеп са благо косо постављеном џеп кесом. Отвор џепа је 11 цм а ширина џеп лајсне је 2.7 цм. Горња и доња џеп кеса су од џеповине. У отвор џепа се ушива лајсна од основне тканине на коју је нашивен амблем који се по потреби може извадити из џепа и тако носити као службено обележје, а по потреби уредно спаковати у џеп.

Леђа се састоје из два дела, имају шлицеве на бочним шавовима.

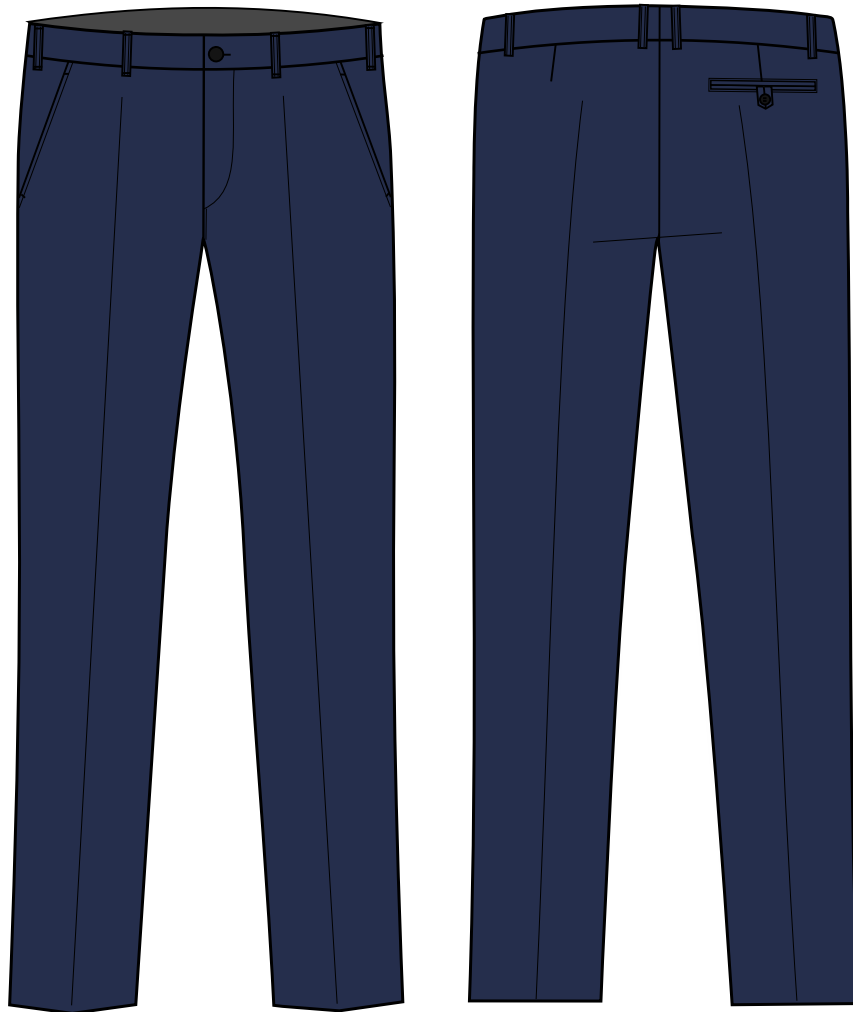
Рукав је дводелан, углављен, са шлицем. На шлицу се налазе четири окасте рупице са четири дугмета на удаљености 4 цм од поруба рукава. Дугмад која се ушивају на рукав су величине 28. Сако има поставу. Постава се састоји из шест делова, и на средини леђног дела има препеглану фалту дубине 1 цм. На десној страни предњице у висини груди се налази једна брусташна у висини груди, са два паспула од 0,5 цм. На левој страни предњице се налазе две брусташне, од којих је једна у висини груди. У доњем делу је трећа, последња брусташна. Све брусташне имају два паспула од 0,5 цм. Џеп кесе за брусташне су од поставе.

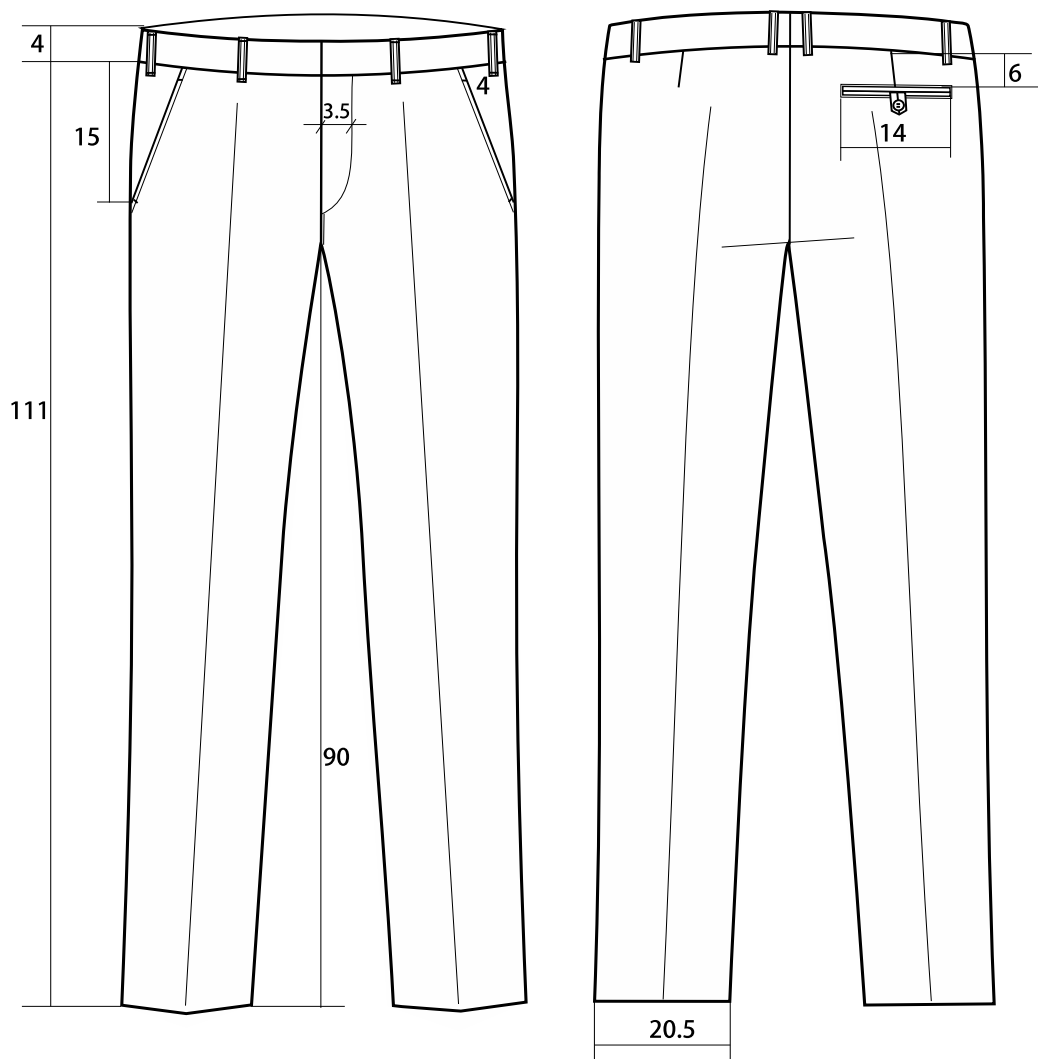
Сви шавови лица и поставе су 1 цм.

1.2. Панталоне

A. Изглед

Технички цртеж





Б. Опис

МУШКЕ ПАНТАЛОНЕ - Боја панталона је ”маринско плава”. Панталоне су класичног кроја без фалти. Панталоне се копчају рајсфершлусом са предње стране и дугметом на појасу.

Предњи џепови су коси.

Удаљеност косине џепа од бочне ивице панталона износи 4 цм. Џеп кесе су од џеповине, а на доњу џеп кесу се нашива подлајсна од основне тканине. Косина предњег џепа је штепана штепом ширине 0,5 цм.

На задњој страни су ушивени ушици, а на десној страни је отворен један џеп са два паспула од 0,5 цм, чији отвор износи 14 цм. Џеп се копча дугметом. Џеп кеса је од џеповине, а на доњи део се нашива подлајсна од основне тканине. Крајеви отвора џепа су учвршћени по једном ринглицом.

Спољна страна појаса је израђена од основног материјала, а са унутрашње стране се налази појасница. На десној страни се налази дугме величине 24 и панталонска копча. Појас је ширине 4 цм. У појас је ушивено 8 гајки ширине 1 цм.

Сви шавови су 1 цм, осим шавова на задњем седишту у делу појаса, који износи 3 цм са обе стране. Поруб је само ендлан, неопходно је приложити траку-крзавицу за порубљивање. На предњој ногавици је коленска постава.

В. Технички захтеви

ОДЕЛО МУШКО - основна тканина				
	Елементи тканине	Јединице мере	Тражене вредности	Према СРПС стандардима и другим важећим стандардима у Републици Србији
1	Површинска маса	gr/m ²	170-190	SRPS F.S2.016:1986
2	Сировински састав			
	Буна	%	88±5%	SRPS EN ISO 1833-2:2012
	Полиамид	%	8±5%	
	Еластан	%	4±5%	
3	Углови гужвања			
	Основа-после 5 мин/60 мин		120/140	SRPS F.S2.018
	Потка-после 5 мин/60 мин		125/145	SRPS F.S2.018
4	Постојаност обојења			
	Зној (алкални и кисели)	Оцена	4	SRPS EN ISO 105-E04:2012
	отирање Суво – мокро	Оцена	4	SRPS EN ISO 105-X12:2012
	Хемијско чишћење	Оцена	4	SRPS EN ISO 105-D01:2012
	Пеглање на 150°C	Оцена	4	SRPS EN ISO 105-X11:2012
5	Боја тканине – ”маринско плава” -Координате боја према CIE Lab методи			
	L*	a*	b*	C*
				h(H*)
	Дозвољена толеранција DE≤2.00			
6	Боја тканине – по PANTONE карти		19-4026 TPX	
ОДЕЛО МУШКО - помоћни прибор				
Рб.	НАЗИВ	КАРАКТЕРИСТИКЕ		
1	Постава	Површинска маса 80г/м2±5%-сировински састав вискоза/ацетат-50/50±10%		
2	Постава- рукав	Површинска маса 80г/м2±5%-сировински састав вискоза/100% бела-пругаста		
3	Конац	За шивење : 100 % полиестер, Ne 40/2. За ендлање : 100 % полиестер, Ne 40/2. За рупице : 100 % полиестер, Ne 40/2 У боји основне тканине.		
4	Лепљиво платно 1	Сировински састав: Вискоза 65 % Полиестер 35% ±5% Површинска маса: 75 г/м2 ±5%		
5	Лепљиво платно 2	Сировински састав: Полиамид 65% Полиестер 35% ±5% Површинска маса: 35 г/м2 ±5%		
6	Међупостава за прсно ојачање	Површинска маса 80г/м2±10%-сировински састав-мешавина вуна+коњска длака, вискоза, памук, полиестер и полиамид.		
7	Цеповина	Сировински састав: полиестер/памук Површинска маса: 100г/м2±10%. Црна.		
8	Рајсфершлус	Спирални пластични одговарајуће дужине		
9	Појасница	Цеповина и ретекс трака, ширине 4 цм.		
10	Копча за панталоне	Метална - никлована четвороделна отпорна на средства за хемијско чишћење.		
11	Дугме	Пластично у боји основне тканине са 4 рупице отпорно на средства за хемијско чишћење.		

Г. Потребне анализе овлашћених лабораторија и установа - методе испитивања морају бити у складу са СРПС и другим важећим стандардима на територији Републике Србије

ОСНОВНА ТКАНИНА	
1	Површинска маса
2	Сировински састав
3	Углови гужвања
4	Постојаност обојења
Напомена: Анализа боје тканине према задатим координатама по СIE Lab методи је неопходна само у случају када Наручилац није задовољан достављеном нијансом тканине у односу на тражену боју по PANTONE карти. У том случају Наручилац задржава право да тражи од понуђача и анализу боје по СIE Lab методи како би извршио додатну проверу. У супротном, уколико је Наручилац задовољан нијансом у односу на тражену боју по PANTONE карти, анализа боје по СIE Lab методи није неопходна.	
ПОМОЋНИ ПРИБОР	
1	Постава
2	Постава рукава
3	Међупостава за прсно ојачање

Д. Узорак

Уз узорак одела обавезно доставити и 20 цм појаснице, 1 калем конца за ендлање, 1 калем конца за рупице и 20 цм тканине за џеповину, међупоставу за прсно ојачање 20 цм, 1 рајсфершлус за сукњу, 1 рајсфершлус за панталоне. Етикету са величинским бројем, сировинским саставом и начином одржавања ушити у бочни шав са унутрашње стране сваког артикла.

Ђ. Паковање

Вешалица, провидна кеса.

Е. МАС табеле

САКО:

Величина:	48	50	52	54	56	58	60	62	64
1/2 обима груди	55	57	59	61	63	65	68	70	72
1/2 обима појаса	51.5	53.5	55.5	57.5	59.5	61.5	64.5	67	69
дужина	77	78	79	80	81	82	82.5	83	83.5
дужина рукава	66	67	68	69	70	71	71.5	72	72.5

ПАНТАЛОНЕ

Величина:	48	50	52	54	56	58	60	62	64
1/2 обима појаса	44	46	48	50	52	54	57	59	61
дужина корака	89.5	90	90.5	91	91.5	92	92.5	93	93.5
дужина ногувице са порубом	114	115	116	117	118	119	120	121	122

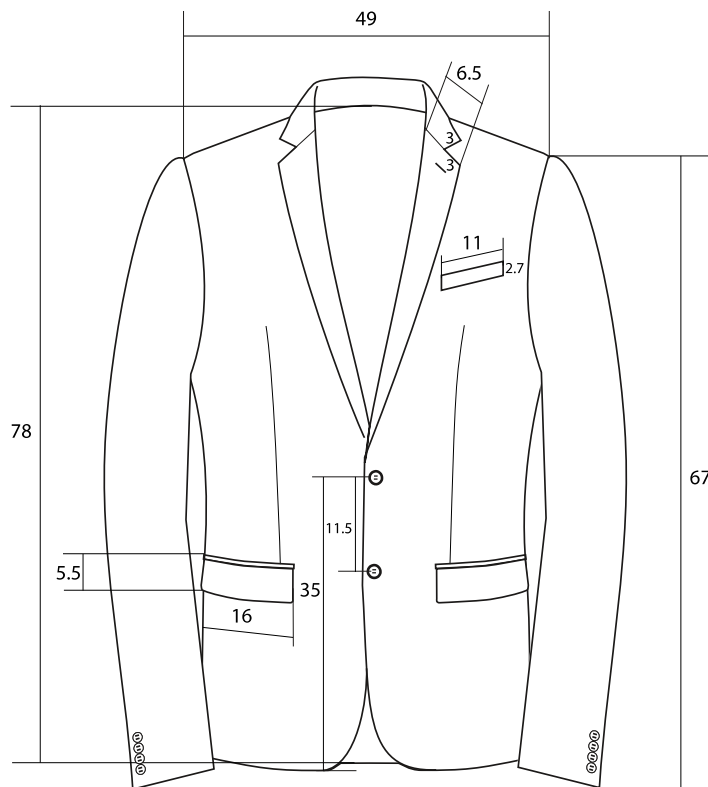
Приказане су мере одевних предмета. Дозвољена толеранција је ± 1 цм.

2. Мушко одело (сако и панталоне)-тамнија боја

2.1. Сако

A. Изглед

Технички цртеж



Б. Опис

САКО - Боја сакоа је "маринско плава". Сако је једноредан и благо струкиран. Сако се састоји од предњег, бочног и леђног дела. Рукав је дводелан. Ревер је оборен. Копчање је једноредно, са 2 дугмета. Рунице су окасте и крај сваке рупице је учвршћен ринглицом. Дугмад која се ушивају на кант су величине 32.

Горња крагна је израђена од основног материјала, а доња је од филца и нашива се цик-цак бодом на горњу крагну и вратни изрез сакоа.

Предњица има грудни ушитак, који је постављен вертикално по средини.

Цепови имају два паспула од 0,5 цм и патну ширине 5.5 цм, мерено са паспулом. Отвор цепа је 16 цм. Горња и доња цеп кеса су од цеповине. На горњу цеп кесу се нашива подлајсна од основне тканине. Доња страна патне је од поставе.

На горњој левој страни предњице се налази цеп са благо косо постављеном цеп кесом. Отвор цепа је 11 цм а ширина цеп лајсне је 2.7 цм. Горња и доња цеп кеса су од цеповине. У отвор цепа се ушива лајсна од основне тканине на коју је нашивен амблем који се по потреби може извадити из цепа и тако носити као службено обележје, а по потреби уредно спаковати у цеп.

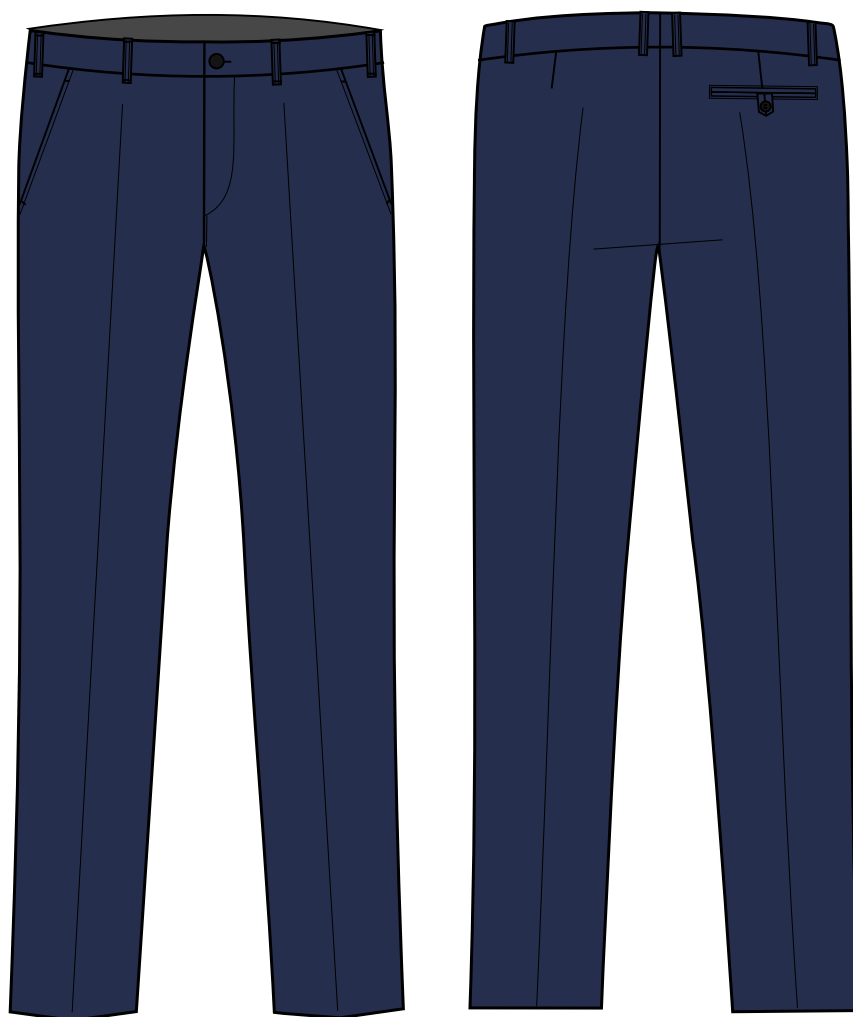
Леђа се састоје из два дела, имају шлицеве на бочним шавовима.

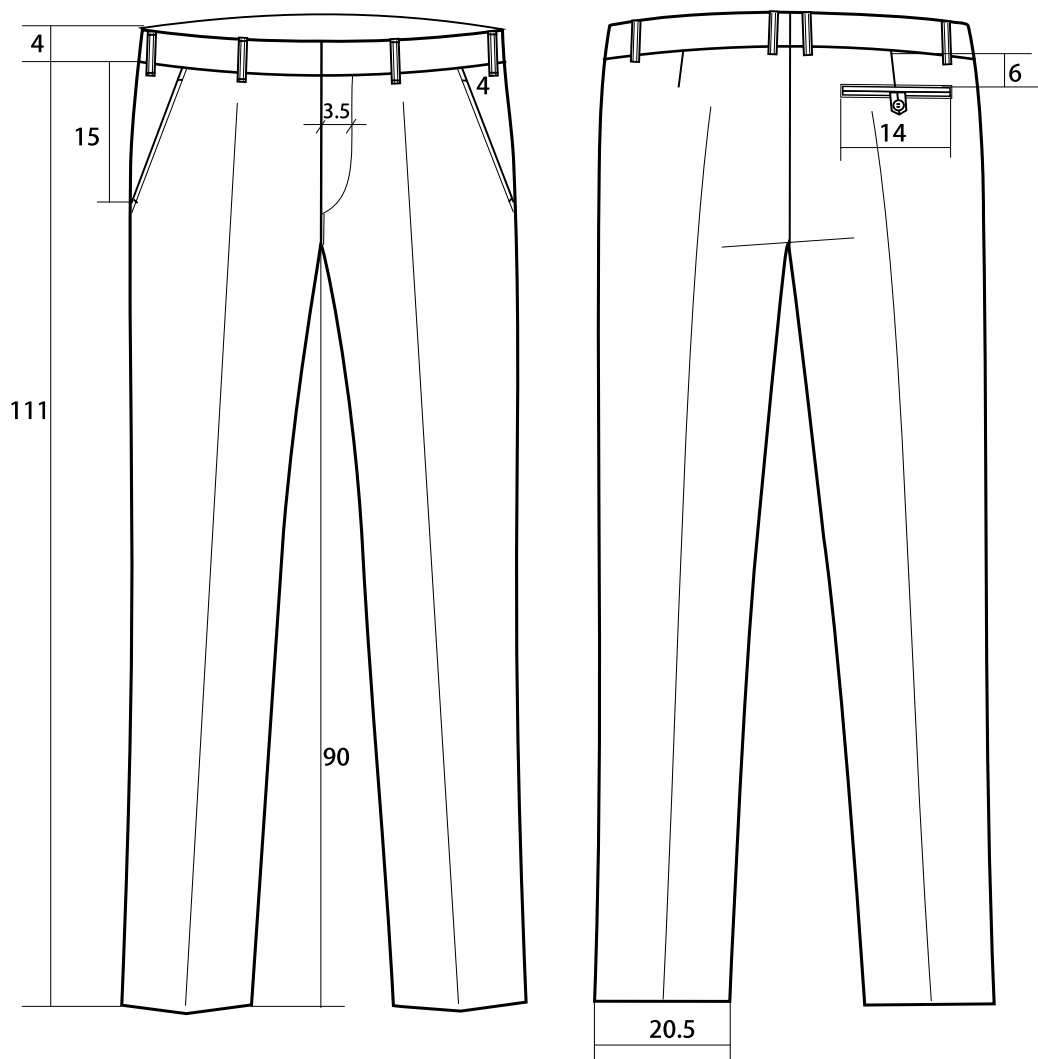
Рукав је дводелан, углављен, са шлицем. На шлицу се налазе четири окасте рупице са четири дугмета на удаљености 4 цм од поруба рукава. Дугмад која се ушивају на рукав су величине 28. Сако има поставу. Постава се састоји из шест делова, и на средини леђног дела има препеглану фалту дубине 1 цм. На десној страни предњице у висини груди се налази једна брусташна у висини груди, са два паспула од 0,5 цм. На левој страни предњице се налазе две брусташне, од којих је једна у висини груди. У доњем делу је трећа, последња брусташна. Све брусташне имају два паспула од 0,5 цм. Цеп кесе за брусташне су од поставе.

Сви шавови лица и поставе су 1 цм.

3.2. Панталоне

А. Изглед
Технички цртеж





Б. Опис

ПАНТАЛОНЕ - Боја панталона је ”маринско плава”. Панталоне су класичног кроја без фалти. Панталоне се копчају рајсфершлусом са предње стране и дугметом на појасу.

Предњи џепови су коси.

Удаљеност косине џепа од бочне ивице панталона износи 4 цм. Џеп кесе су од џеповине, а на доњу џеп кесу се нашива подлајсна од основне тканине. Косина предњег џепа је штепана штепом ширине 0,5 цм.

На задњој страни су ушивени ушици, а на десној страни је отворен један џеп са два паспула од 0,5 цм, чији отвор износи 14 цм. Џеп се копча дугметом. Џеп кеса је од џеповине, а на доњи део се нашива подлајсна од основне тканине. Крајеви отвора џепа су учвршћени по једном ринглицом.

Спољна страна појаса је израђена од основног материјала, а са унутрашње стране се налази појасница. На десној страни се налази дугме величине 24 и панталонска копча. Појас је ширине 4 цм. У појас је ушивено 8 гајки ширине 1 цм.

Сви шавови су 1 цм, осим шавова на задњем седишту у делу појаса, који износи 3 цм са обе стране. Поруб је само ендлан, неопходно је приложити траку-крзавицу за порубљивање. На предњој ноговици је коленска постава.

В. Технички захтеви

ОДЕЛО МУШКО - основна тканина				
	Елементи тканине	Јединице мере	Тражене вредности	Према СРПС стандардима и другим важећим стандардима у Републици Србији
1	Површинска маса	gr/m ²	170-190	SRPS F.S2.016:1986
2	Сировински састав			
	Вуна	%	88±5%	SRPS EN ISO 1833-2:2012
	Полиамид	%	8±5%	
	Еластан	%	4±5%	
3	Углови гужвања			
	Основа-после 5 мин/60 мин		120/140	SRPS F.S2.018
	Потка-после 5 мин/60 мин		125/145	SRPS F.S2.018
4	Постојаност обојења			
	Зној (алкални и кисели)	Оцена	4	SRPS EN ISO 105-E04:2012
	отирање Суво – мокро	Оцена	4	SRPS EN ISO 105-X12:2012
	Хемијско чишћење	Оцена	4	SRPS EN ISO 105-D01:2012
	Пеглање на 150°C	Оцена	4	SRPS EN ISO 105-X11:2012
5	Боја тканине – ”маринско плава” -Координате боја према CIE Lab методи			
	L*	a*	b*	C*
	16.59	0.38	-7.10	7.11
	Дозвољена толеранција DE≤2.00			
6	Боја тканине – по PANTONE карти		19-4023 TPX	
ОДЕЛО МУШКО - помоћни прибор				
Рб.	НАЗИВ	КАРАКТЕРИСТИКЕ		
1	Постава	Површинска маса 80г/м ² ±5%-сировински састав вискоза/ацетат-50/50±10%		
2	Постава- рукав	Површинска маса 80г/м ² ±5%-сировински састав вискоза/100% бела-пругаста		
3	Конац	За шивење :100 % полиестер,Ne 40/2. За ендлање : 100 % полиестер,Ne 40/2. За рупице : 100 % полиестер,Ne 40/2 У боји основне тканине.		
4	Лепљиво платно 1	Сировински састав: Вискоза 65 % Полиестер 35% ±5% Површинска маса: 75 г/м ² ±5%		
5	Лепљиво платно 2	Сировински састав: Полиамид 65%Полиестер35% ±5% Површинска маса: 35 г/м ² ±5%		
6	Међупостава за прсно ојачање	Површинска маса 80г/м ² ±10%-сировински састав-мешавина вуна+коњска длака,вискоза, памук, полиестер и полиамид.		
7	Цеповина	Сировински састав: полиестер/памук Површинска маса: 100г/м ² ±10%. Црна.		
8	Рајсфершлус	Спирални пластични одговарајуће дужине		
9	Појасница	Цеповина и ретекс трака, ширине 4 цм.		
10	Копча за панталоне	Метална - никлована четвороделна отпорна на средства за хемијско чишћење.		
11	Дугме	Пластично у боји основне тканине са 4 рупице отпорно на средства за хемијско чишћење.		

Г. Потребне анализе овлашћених лабораторија и установа - методе испитивања морају бити у складу са СРПС и другим важећим стандардима на територији Републике Србије

ОСНОВНА ТКАНИНА	
1	Површинска маса
2	Сировински састав
3	Углови гужвања
4	Постојаност обојења
Напомена: Анализа боје тканине према задатим координатама по СIE Lab методи је неопходна само у случају када Наручилац није задовољан достављеном нијансом тканине у односу на тражену боју по PANTONE карти. У том случају Наручилац задржава право да тражи од понуђача и анализу боје по СIE Lab методи како би извршио додатну проверу. У супротном, уколико је Наручилац задовољан нијансом у односу на тражену боју по PANTONE карти, анализа боје по СIE Lab методи није неопходна.	
ПОМОЋНИ ПРИБОР	
1	Постава
2	Постава рукава
3	Међупостава за прсно ојачање

Ђ. Паковање

Вешалица, провидна кеса.

Е. МАС табеле

САКО:

Величина:	48	50	52	54	56	58	60	62	64
1/2 обима груди	55	57	59	61	63	65	68	70	72
1/2 обима појаса	51.5	53.5	55.5	57.5	59.5	61.5	64.5	67	69
дужина	77	78	79	80	81	82	82.5	83	83.5
дужина рукава	66	67	68	69	70	71	71.5	72	72.5

ПАНТАЛОНЕ

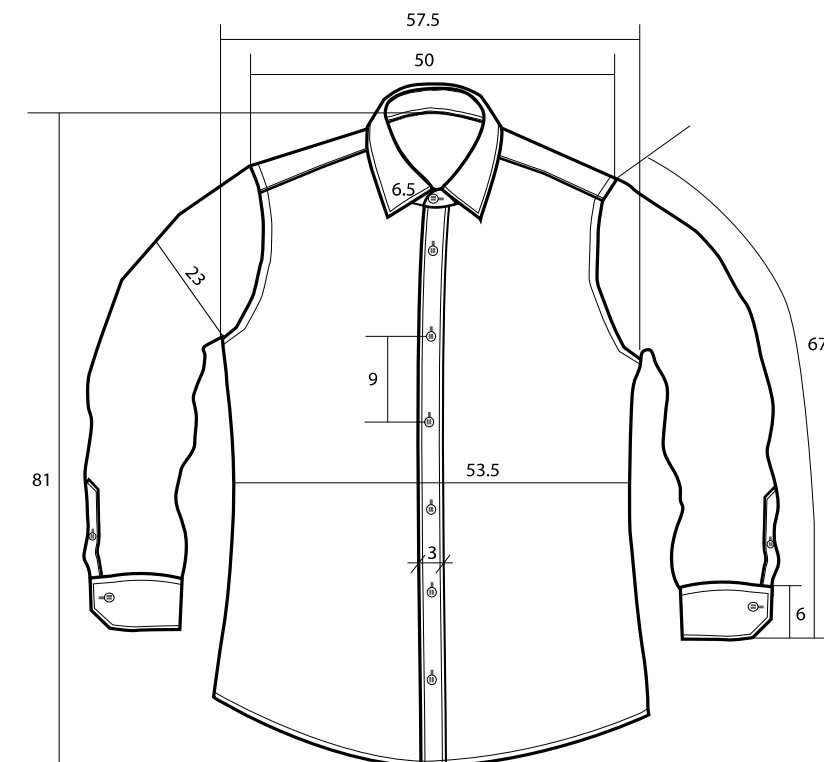
Величина:	48	50	52	54	56	58	60	62	64
1/2 обима појаса	44	46	48	50	52	54	57	59	61
дужина корака	89.5	90	90.5	91	91.5	92	92.5	93	93.5
дужина ногувице са порубом	114	115	116	117	118	119	120	121	122

Приказане су мере одевних предмета. Дозвољена толеранција је ± 1 цм.

3. Мушка кошуља дугих рукава

А. Изглед

Технички цртеж



Б. Опис

КОШУЉА - Боја кошуља је светло плава у комбинацији са средњеплавом.

Кошуља је благо струкирана. У доњој зони се завршава благим полукругом и порубљена је порубом на висини од 0,5 цм. У раменом делу има класичну ”сатлу” која је дупла.

Крагна је класична прештепана штепом 0,3 цм, са поткрагном висине 3 цм на средини вратног изреза у леђном делу. У доњи шав поткрагне са унутрашње стране се убацује паспул ширине 3 мм, ”маринско плаве” боје.

Рукав се завршава класичним шлицем који се копча дугметом и манжетном висине 6 цм која је прештепана штепом 0,3 цм и копча се дугметом. Манжетна је косо сечена у доњој зони. Орукавље је прештепано широким штепом ширине 1,2 цм.

Кошуља се копча са седам дугмића, од којих се једно налази на поткрагни. Лајсна са дугмадима се подвија два пута и штепа на ширини од 3 цм, а она са рупицама се подвија два пута и прештепава са обе своје стране штепом од 3 мм, као на скици. У леђном делу кошуља има два вертикална ушитка.

В. Технички захтеви

КОШУЉА ДУГИХ РУКАВА- основна тканина				
	Елементи тканине	Јединица мере	Траж. Вредн.	Према СРПС стандардима и другим важећим стандардима у Републици Србији
1	Површинска маса	gr/m ²	120-130	SRPS F.S2.216:1986
2	Сировински састав			SRPS EN ISO 1833-1:2012
	Памук	%	100	
3	Скупљање при прању на 40 °С			SRPS EN ISO 5077:2010
	по дужини (основа)	%	±3	
	по ширини (потка)	%	± 3	
4	Постојаност обојења			
	прање на 40°С	оцена	мин. 4	SRPS EN ISO 105-C06:2012
	зној (алкални и кисели)	оцена	мин.4	SRPS EN ISO105-E04:2012
	Отирање Суво - Мокро	оцена	мин. 4	SRPS EN ISO 105-X12:2012
	Хемијско чишћење	оцена	мин. 4	SRPS EN ISO 105-D01:2012
	Вода	оцена	мин. 4	SRPS EN ISO 105-E01:2012
5	Боја тканине – ”светло плава у комбинацији са средњеплавом” 1 - Координате боја према CIE Lab методи			
	L*	a*	b*	C*
	76.58	0.31	-20.66	20.66
	h(H*)			
	270.86			
	Дозвољена толеранција DE≤2.00			
	Боја тканине – ”светло плава у комбинацији са средњеплавом ” 2 - Координате боја према CIE Lab методи			
	L*	a*	b*	C*
	76.55	0.72	-18.60	18.60
	h(H*)			
	272.22			
	Дозвољена толеранција DE≤2.00			
	Боја тканине – ”светло плава у комбинацији са средњеплавом ” 3 - Координате боја према CIE Lab методи			
	L*	a*	b*	C*
	79.97	0.99	-18.92	18.94
	h(H*)			
	273.00			
	Дозвољена толеранција DE≤2.00			
6	Боја тканине – по PANTONE карти		13-4304 TPX, 14-4112 TPX	

7	Типови преплетаја могу бити:		
			
	”платно”	”оксфорд”, ”саће”, ”доби”	платнени преплетај са ”туфницама” у ткању
			пругица ширине 0.5-1 мм
КОШУЉА ДУГИХ РУКАВА - помоћни прибор			
1	Конац	За шивење :100 % полиестер ,Ne 40/2. За ендлање : 100 % полиестер,Ne 40/2. У боји основне тканине.	
2	Лепљиво платно 1	Сировински састав: 100%памук Површинска маса: 70-80 g/m2	
3	Лепљиво платно 2	Сировински састав : 100% памук Површинска маса: 135-145 g/m2	
4	Комбинација	”Средњеплава” тканина за паспул испод поткрагне, истог или сличног састава као основна тканина.	
5	Дугме	Пластично у боји основне тканине или прозирно, L18, 100% ПЕС.	

Г. Потребне анализе овлашћених лабораторија и установа - методе испитивања морају бити у складу са СРПС и другим важећим стандардима на територији Републике Србије

ОСНОВНА ТКАНИНА	
1	Површинска маса
2	Сировински састав
3	Постојаност обојења
<p>Напомена: Анализа боје тканине према задатим координатама по CIE Lab методи је неопходна само у случају када Наручилац није задовољан достављеном нијансом тканине у односу на тражену боју по PANTONE карти. У том случају Наручилац задржава право да тражи од понуђача и анализу боје по CIE Lab методи како би извршио додатну проверу. У супротном, уколико је Наручилац задовољан нијансом у односу на тражену боју по PANTONE карти, анализа боје по CIE Lab методи није неопходна.</p>	

Д. Узорак

Узорак доставити у једној од тражених тканина, а остале тканине у другим преплетајима доставити у димензијама 10 x 10 цм. Уз узорак је обавезно доставити и 20 лепљивог платна. Етикету са величинским бројем, сировинским саставом и начином одржавања ушити у бочни шав са унутрашње стране сваког артикла.

Ђ. Паковање

Провидна кеса.

Е. МАС табела

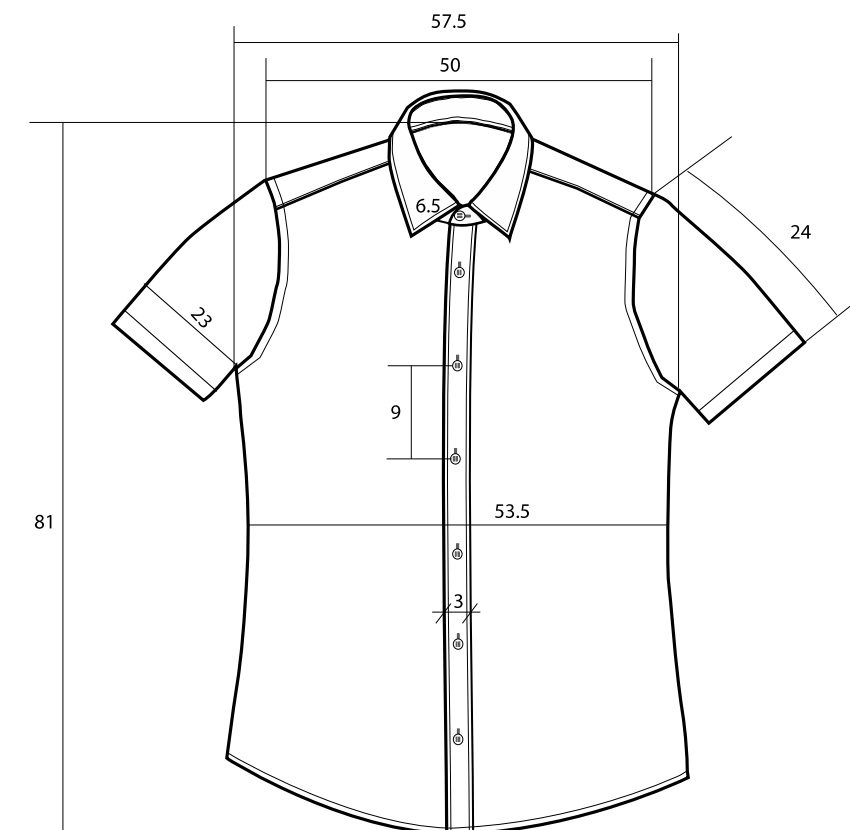
КОШУЉЕ ДУГОГ РУКАВА

Величина:	40	41	42	43	44	45	46	47	48
1/2 обима груди	55.5	56.5	57.5	59.5	63	65	68	70	72
дужина	77	79	81	83	85	87	89	90	91
дужина рукава	65	66	67	68	69.5	70.5	71.5	72.5	73.5

Приказане су мере одевних предмета. Дозвољена толеранција је ± 1 цм.

4. Мушке кошуље кратких рукава

А. Изглед
Технички цртеж



Б. Опис

КОШУЉА - Боја кошуља је светло плава у комбинацији са средњеплавом.

Кошуља је благо струкирана. У доњој зони се завршава благим полукругом и порубљена је порубом на висини од 0,5 цм. У раменом делу има класичну "сатлу" која је дупла.


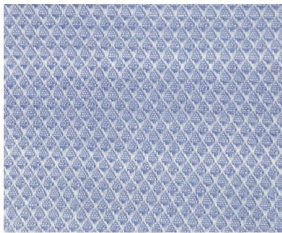
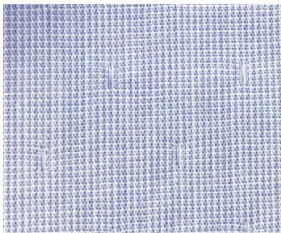
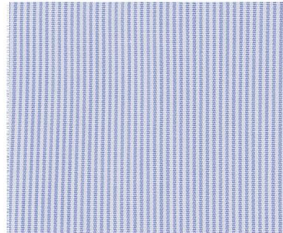
Крагна је класична прештепана штепом 0,3 цм, са поткрагном висине 3 цм на средини вратног изреза у леђном делу. У доњи шав поткрагне са унутрашње стране се убацује паспул ширине 3 мм, "маринско плаве" боје.

Рукав се завршава порубом на висини 3 цм. Поруб се подвија и штепа.

Кошуља се копча са седам дугмића, од којих се једно налази на поткрагни. Лајсна са дугмадима се подвија два пута и штепа на ширини од 3 цм, а она са рупицама се подвија два пута и прештепава са обе своје стране штепом од 3 мм, као на скици. У леђном делу кошуља има два вертикална ушитка.

В. Технички захтеви

КОШУЉА КРАТКИХ РУКАВА- основна тканина					
	Елементи тканине		Јединица мере	Траж. Вредн.	Према СРПС стандардима и другим важећим стандардима у Републици Србији
1	Површинска маса		gr/m ²	120-130	SRPS F.S2.216:1986
2	Сировински састав				SRPS EN ISO 1833-1:2012
	Памук		%	100	
3	Скупљање при прању на 40 °С				SRPS EN ISO 5077:2010
	по дужини (основа)		%	±3	
	по ширини (потка)		%	± 3	
4	Постојаност обојења				
	прање на 40°С		оцена	мин. 4	SRPS EN ISO 105-C06:2012
	зној (алкални и кисели)		оцена	мин.4	SRPS EN ISO105-E04:2012
	Отирање Суво - Мокро		оцена	мин. 4	SRPS EN ISO 105-X12:2012
	Хемијско чишћење		оцена	мин. 4	SRPS EN ISO 105-D01:2012
	Вода		оцена	мин. 4	SRPS EN ISO 105-E01:2012
5	Боја тканине – "светло плава у комбинацији са средњеплавом" 1 - Координате боја према CIE Lab методи				
	L*	a*	b*	C*	h(H*)
	76.58	0.31	-20.66	20.66	270.86
	Дозвољена толеранција DE≤2.00				
	Боја тканине – "светло плава у комбинацији са средњеплавом" 2 - Координате боја према CIE Lab методи				
	L*	a*	b*	C*	h(H*)
	76.55	0.72	-18.60	18.60	272.22
	Дозвољена толеранција DE≤2.00				
	Боја тканине – "светло плава у комбинацији са средњеплавом" 3 - Координате боја према CIE Lab методи				
	L*	a*	b*	C*	h(H*)
79.97	0.99	-18.92	18.94	273.00	
Дозвољена толеранција DE≤2.00					
6	Боја тканине – по PANTONE карти		13-4304 TPX, 14-4112 TPX		
7	Типови преплетаја могу бити:				

			
”платно”	”оксфорд”, ”саће”, ”добри”	платнени преплетај са ”туфницама” у ткању	пругица ширине 0.5-1 мм
КОШУЉА КРАТКИХ РУКАВА - помоћни прибор			
1	Конац	За шивење :100 % полиестер ,Ne 40/2. За ендлање : 100 % полиестер,Ne 40/2. У боји основне тканине.	
2	Лепљиво платно 1	Сировински састав: 100%памук Површинска маса: 70-80 g/m ²	
3	Лепљиво платно 2	Сировински састав : 100% памук Површинска маса: 135-145 g/m ²	
4	Комбинација	”Средњеплава” тканина за паспул испод поткрагне, истог или сличног састава као основна тканина.	
5	Дугме	Пластично у боји основне тканине или прозирно, L18, 100% ПЕС.	

Г. Потребне анализе овлашћених лабораторија и установа - методе испитивања морају бити у складу са СРПС и другим важећим стандардима на територији Републике Србије

ОСНОВНА ТКАНИНА	
1	Површинска маса
2	Сировински састав
3	Постојаност обојења
<p>Напомена: Анализа боје тканине према задатим координатама по CIE Lab методи је неопходна само у случају када Наручилац није задовољан достављеном нијансом тканине у односу на тражену боју по PANTONE карти. У том случају Наручилац задржава право да тражи од понуђача и анализу боје по CIE Lab методи како би извршио додатну проверу. У супротном, уколико је Наручилац задовољан нијансом у односу на тражену боју по PANTONE карти, анализа боје по CIE Lab методи није неопходна.</p>	

Ђ. Паковање

Провидна кеса.

Е. МАС табела

КОШУЉЕ КРАТКОГ РУКАВА

Величина:	40	41	42	43	44	45	46	47	48
1/2 обима груди	55.5	56.5	57.5	59.5	63	65	68	70	72
дужина	77	79	81	83	85	87	89	90	91
дужина рукава	23	23.5	24	24.5	25	25.5	26	26.5	27

Приказане су мере одевних предмета. Дозвољена толеранција је ±1 цм.

5. Кравата-светлија боја

А. Изглед Технички цртеж



Б. Опис

КРАВАТА - Кравата је тегет плаве боје, класична је. Кравата је израђена од полиестерске тканине и целом дужином је постављена међупоставом (уложак). Међупостава је вискозна, чупављена. У доњем делу кравате – троуглу - нашива се постава, исте боје као кравата, која је 1 центиметар удаљена од руба троугла. Ширина најширег дела у доњој зони је 7 цм.

В. Технички захтеви

КРАВАТА - основна тканина				
	Елементи тканине	Једин мере	Траж. Вредн.	Према СРПС стандардима и другим важећим стандардима у Републици Србији
1	Површинска маса	gr/m ²	130-140	SRPS F.S2.216:1986
2	Сировински састав			SRPS EN ISO 1833-1:2012
	Полиестер	%	100	
3	Скупљање при прању на 40 °С			SRPS EN ISO 5077:2010
	по дужини (основа)	%	± 3	
	по ширини (потка)	%	± 3	
4	Постојаност обојења			
	прање на 40°С	оцена	мин. 4	SRPS EN ISO 105-C06:2012
	зној (алкални и кисели)	оцена	мин. 4	SRPS EN ISO105-E04:2012

	Отирање Суво - Мокро	оцена	мин. 4	SRPS EN ISO 105-X12:2012
	Хемијско чишћење	оцена	мин. 4	SRPS EN ISO 105-D01:2012
	Вода	оцена	мин. 4	SRPS EN ISO 105-E01:2012
5	Боја тканине – по PANTONE карти		19-4024 TPX	

Г. Потребне анализе овлашћених лабораторија и установа - методе испитивања морају бити у складу са СРПС и другим важећим стандардима на територији Републике Србије

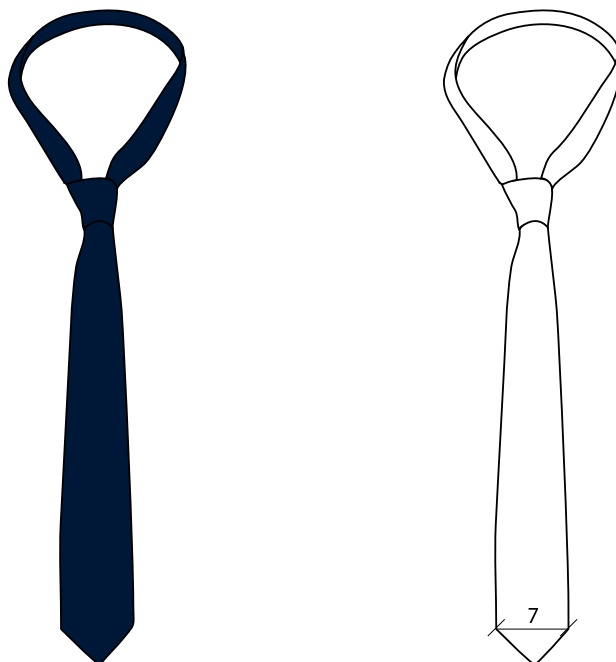
ОСНОВНА ТКАНИНА	
1	Површинска маса
2	Сировински састав
4	Скупљање при прању на 40 °С
5	Постојаност обојења

Ђ. Паковање

Провидна кеса.

6. Кравата-тамнија боја

А. Изглед
Технички цртеж



Б. Опис

КРАВАТА - Кравата је теget боје, класична је. Кравата је израђена од полиестерске тканине и целом дужином је постављена међупоставом (уложак). Међупостава је вискозна, чупављена. У доњем делу кравате – троуглу - нашива се постава, исте боје као кравата, која је 1 центиметар удаљена од руба троугла. Ширина најширег дела у доњој зони је 7 цм.

В. Технички захтеви

КРАВАТА - основна тканина				
	Елементи тканине	Једин мере	Траж. Вредн.	Према СРПС стандардима и другим важећим стандардима у Републици Србији
1	Површинска маса	gr/m ²	130-140	SRPS F.S2.216:1986
2	Сировински састав			SRPS EN ISO 1833-1:2012
	Полиестер	%	100	
3	Скупљање при прању на 40 °С			SRPS EN ISO 5077:2010
	по дужини (основа)	%	± 3	
	по ширини (потка)	%	± 3	
4	Постојаност обојења			
	прање на 40°С	оцена	мин. 4	SRPS EN ISO 105-C06:2012
	зној (алкални и кисели)	оцена	мин. 4	SRPS EN ISO105-E04:2012
	Отирање Суво - Мокро	оцена	мин. 4	SRPS EN ISO 105-X12:2012
	Хемијско чишћење	оцена	мин. 4	SRPS EN ISO 105-D01:2012
	Вода	оцена	мин. 4	SRPS EN ISO 105-E01:2012
5	Боја тканине – по PANTONE карти			19-4010 TPX

Г. Потребне анализе овлашћених лабораторија и установа - методе испитивања морају бити у складу са СРПС и другим важећим стандардима на територији Републике Србије

ОСНОВНА ТКАНИНА	
1	Површинска маса
2	Сировински састав
3	Скупљање при прању на 40 °С
4	Постојаност обојења

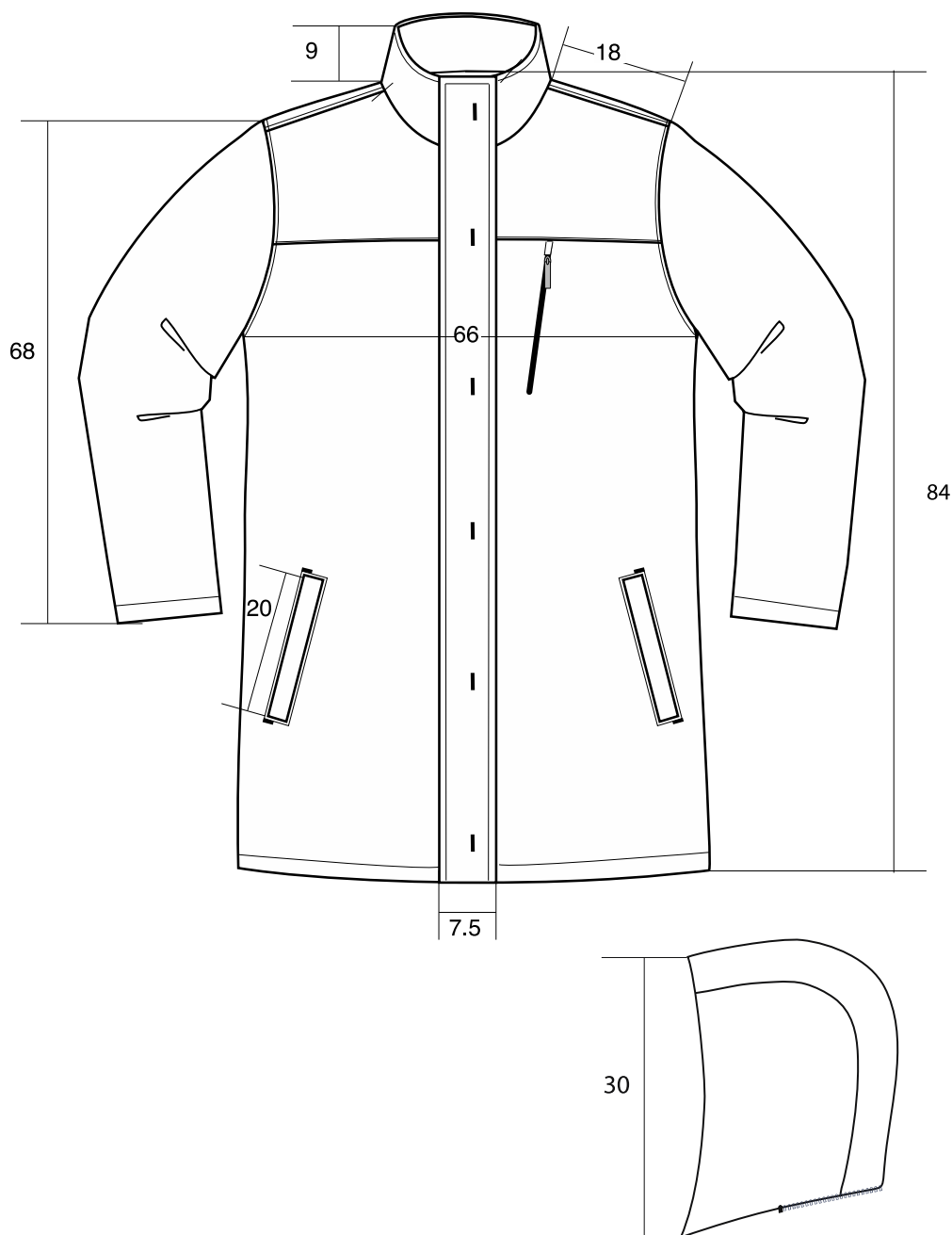
Ђ. Паковање

Провидна кеса.

7. Мушка ветровка са улошком

А. Изглед
Технички цртеж





Б.Опис

ВЕТРОВКА СА УЛОШКОМ - Ветровка је ”маринско плаве” боје. Ветровка је дужине испод бокова. Копча се рајсфершлусом који је прекривен лајсном. Пресечена је у горњој зони и тај шав је прештепан штепом 3 мм. На левој страни има џеп са рајсфершлусом који је постављен благо косо. У доњој зони има два џепа са џеп лајснама чији су крајеви утврђени ринглицама. Крагна је висока. У леђном делу вратног изреза се налази рајсфершлус који служи за фиксирање капуљаче. Капуљача је једноставна, има гума учкур за регулисање обима и постављена је поставом.

Ветровка је постављена штепаном поставом. Рукави су дводелни, углављени, порубљени порубом на висини 2 цм као и поруб саме ветровке.

На унутрашњој левој страни се налази један џеп.

В. Технички захтеви

ВЕТРОВКА СА УЛОШКОМ - основна тканина					
Елементи тканине		Јединице мере	Тражене вредности	Према СРПС стандардима и другим важећим стандардима у Републици Србији	
1	Сировински састав				
	I слој-тканина - полиестер		%	100	
	II слој-плетенина-полиестер		%	100	
2	Површинска маса		gr/m ²	165-185	SRPS F.S2.016
3	Преплетај			платно	
4	Отпорност на квашење(спреј тест)		Оцена	5	SRPS EN ISO 4920 2012
5	Скупљање при прању на 30 С				
	Основа		%	1	SRPS F.S3.226
	Потка		%	1	SRPS EN ISO 3759
6	Постојаност обојења на хемијском чишћењу				
	отирање мокро-суво		Оцена	мин 4	SRPS F.S3.226
	Зној (алкални +кисели)		Оцена	мин 4	SRPS EN ISO 105-X12
	Зној (алкални +кисели)		Оцена	мин 4	SRPS F.S3.016
7	Боја тканине ”маринско плава” Координате боје према CIE Lab методи				
	L*	a*	b*	C*	h(H*)
	23.94	0.28	-6.00	6.00	272.65
	Дозвољена толеранција DE≤2.00				
8	Боја основне тканине према Pantone karti 19-4023 TPX				
ВЕТРОВКА СА УЛОШКОМ - помоћни прибор					
Рб.	НАЗИВ	КАРАКТЕРИСТИКЕ			
1	Штепана постава	Површинска маса конфлина 100г/м2±5%, састоји се од пунила, обостране блокаде и полиестерске поставе.			
2	Конац	За шивење :100 % полиестер,Ne 40/3. За ендлање : 100 % полиестер,Ne 40/2. За рупице : 100 % полиестер,Ne 40/3 У боји основне тканине.			
3	Рајсфершлус	Спирални пластични одговарајуће дужине.			

Г. Потребне анализе овлашћених лабораторија и установа - методе испитивања морају бити у складу са СРПС и другим важећим стандардима на територији Републике Србије.

ОСНОВНА ТКЕНИНА	
1	Сировински састав
2	Површинска маса
3	Преплетај
4	Отпорност на квашење(спреј тест)
5	Постојаност обојења
6	Скупљање при прању на 30°C

Напомена: Анализа боје тканине према задатим координатама по CIE Lab методи је неопходна само у случају када Наручилац није задовољан достављеном нијансом тканине у односу на тражену боју по PANTONE карти. У том случају Наручилац задржава право да тражи од понуђача и анализу боје по CIE Lab методи како би извршио додатну проверу. У супротном, уколико је Наручилац задовољан нијансом у односу на тражену боју по PANTONE карти, анализа боје по CIE Lab методи није неопходна.

Д. Узорак

Обавезно је доставити узорак. Етикету са величинским бројем, сировинским саставом и начином одржавања ушити у бочни шав са унутрашње стране сваког артикла.

Ђ. Паковање

Вешалица. Провидна кеса.

Е. МАС табела

ВЕТРОВКА МУШКА

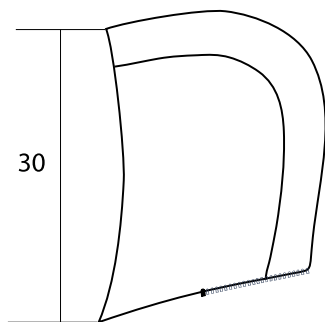
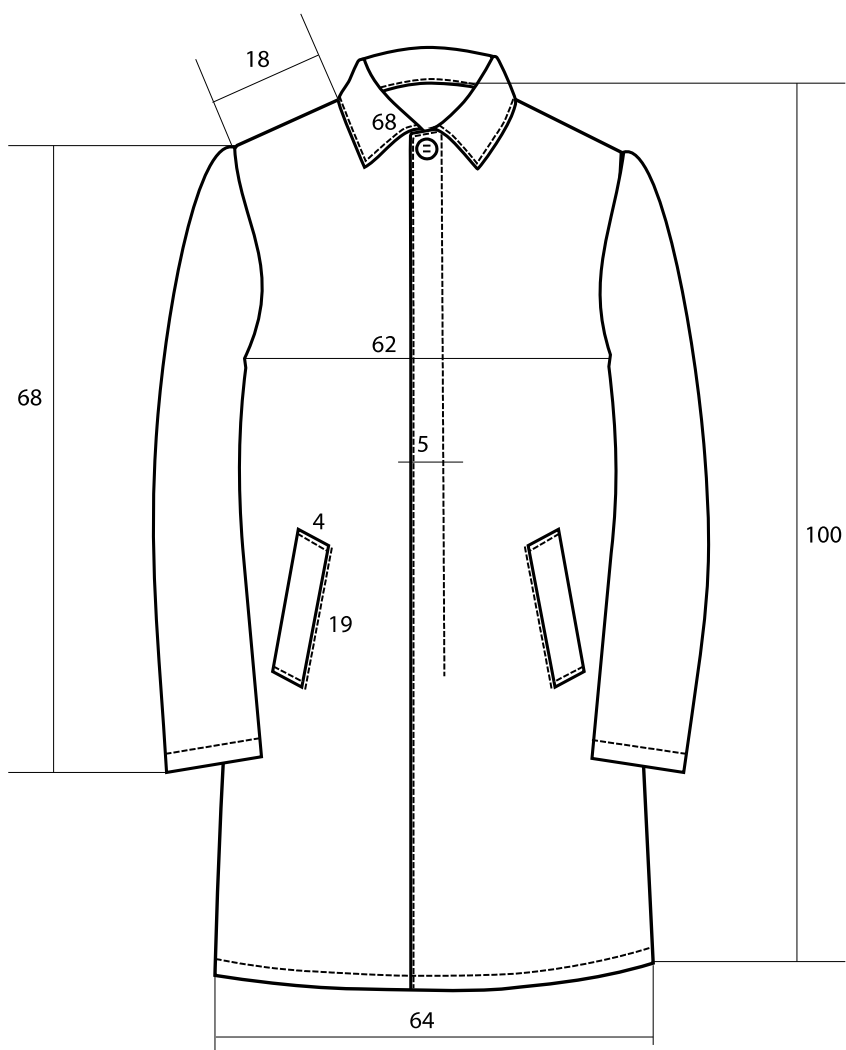
Величина:	48	50	52	54	56	58	60	62	64
½ обима груди	62	64	66	68	70	72	75	77	79
Дужина	83	83.5	84	84.5	85	85.5	86	86.5	87
Дужина рукава	66	67	68	69	70	71	72	73	74

Приказане су мере одевних предмета. Дозвољена толеранција је ± 1 цм.

8. Мушки кишни мантил са капуљачом

А. Изглед
Технички цртеж





Б. Опис

КИШНИ МАНТИЛ - Мантил је "маринско плаве" боје. Мантил се копча се скривеним копчањем, дугмадима. У доњој зони има два џепа са џеп лајснама чији су крајеви утврђени ринглицама. Џеп лајсне су прештепане штепом 5 мм. Крагна је оборена и има

поткрагну која не иде до самих крајева крагне и формира лепши прегиб саме крагне. Крагна је прештепана штепом 5 мм. Рамене је прештепано штепом 5 мм. У леђном делу вратног изреза се налази кратак рајсфершлус који служи за фиксирање капуљаче који се ушива тако да је окренут ка горе како се не би видео када се капуљача не носи. Капуљача је једноставна, има гума учкур за регулисање обима и постављена је поставом.

Мантил је постављен поставом. Рукави су дводелни, углављени, порубљени порубом на висини 2.5 цм као и поруб мантила. На унутрашњој левој страни се налази један џеп са паспул лајсном ширине 2 цм и џеп кесом.

Позади је мантил пресечен вертикално, има шлиц висине 33 цм и тај шав и шлиц су прештепани штепом 5 мм.

КИШНИ МАНТИЛ СА КАПУЉАЧОМ – основна тканина					
Елементи тканине		Јединице мере	Тражене вредности	Према СРПС стандардима и другим важећим стандардима у Републици Србији	
1	Сировински састав				
	I слој-тканина - полиестер	%	100		
	II слој-плетенина-полиестер	%	100		
2	Површинска маса	gr/m ²	165-185	SRPS F.S2.016	
3	Преплетај		платно		
4	Отпорност на квашење (спреј тест)	Оцена	5	SRPS EN ISO 4920:2012	
5	Скупљање при прању на 30 С				
	Основа	%	1	SRPS F.S3.226	
	Потка	%	1	SRPS EN ISO 3759	
6	Постојаност обојења на				
	хемијском чишћењу	Оцена	мин 4	SRPS F.S3.226	
	отирање мокро-суво	Оцена	мин 4	SRPS EN ISO 105-X12	
	Зној (алкални +кисели)	Оцена	мин 4	SRPS F.S3.016	
7	Боја тканине "маринско плава" Координате боје према CIE Lab методи				
	L*	a*	b*	C*	h(H*)
	23.94	0.28	-6.00	6.00	272.65
	Дозвољена толеранција DE≤2.00				
8	Боја основне тканине према Pantone karti 19-4023 TPX				
КИШНИ МАНТИЛ СА КАПУЉАЧОМ - помоћни прибор					
Рб.	НАЗИВ	КАРАКТЕРИСТИКЕ			
1	Постава	Површинска маса 80г/м2±5%			
2	Конац	За шивење : 100 % полиестер, Ne 40/3. За ендлање : 100 % полиестер, Ne 40/2. За рупице : 100 % полиестер, Ne 40/3 У боји основне тканине.			
3	Лепљиво платно	Сировински састав: Вискоза 65 % Полиестер 35% ±5% Површинска маса: 75 г/м2 ±5%			
4	Дугме	Пластично у боји основне тканине, отпорно на средства за хемијско чишћење.			

Г. Потребне анализе овлашћених лабораторија и установа - методе испитивања морају бити у складу са СРПС и другим важећим стандардима на територији Републике Србије

ОСНОВНА ТКАНИНА	
1	Сировински састав
2	Површинска маса
3	Преплетај
4	Отпорност на квашење(спреј тест)
5	Постојаност обојења
6	Скупљање при прању на 30°C
<p>Напомена: Анализа боје тканине према задатим координатама по CIE Lab методи је неопходна само у случају када Наручилац није задовољан достављеном нијансом тканине у односу на тражену боју по PANTONE карти. У том случају Наручилац задржава право да тражи од понуђача и анализу боје по CIE Lab методи како би извршио додатну проверу. У супротном, уколико је Наручилац задовољан нијансом у односу на тражену боју по PANTONE карти, анализа боје по CIE Lab методи није неопходна.</p>	

Д. Узорак

Обавезно је доставити узорак. Етикету са величинским бројем, сировинским саставом и начином одржавања ушити у бочни шав са унутрашње стране сваког артикла.

Ђ. Паковање

Вешалица, провидна кеса.

Е. МАС табела

МАНТИЛ МУШКИ

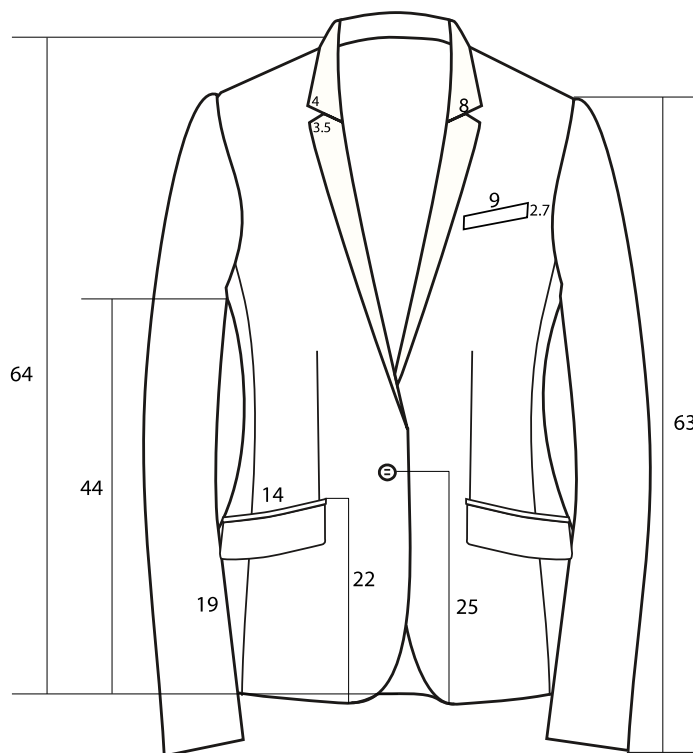
Величине:	46	48	50	52	54	56	58	60	62	64
Обим прса	112	116	120	124	128	132	136	142	146	150
Дужина	98.5	99	99.5	100	100.5	101	101.5	102	102.5	103
Дужина рукава	65	66	67	68	69	70	71	72	73	74

Приказане су мере одевних предмета. Дозвољена толеранција је ± 1 цм.

9. Женско одело (блејзер, сукња и панталоне)-светлија боја

9.1 .Блејзер

А. Изглед
Технички цртеж



Б. Опис

БЛЕЈЗЕР - Боја блејзера је "маринско плава". Блејзер је једноредан и струкиран. Предњице су бочно пресечене по вертикали од орукавља целом дужином и имају вертикални грудни ушитак.

Блејзер има мали ревер и оборену крагну. Копчање је једноредно, једним дугметом величине 32.

Горња и доња крагна су од основне тканине.

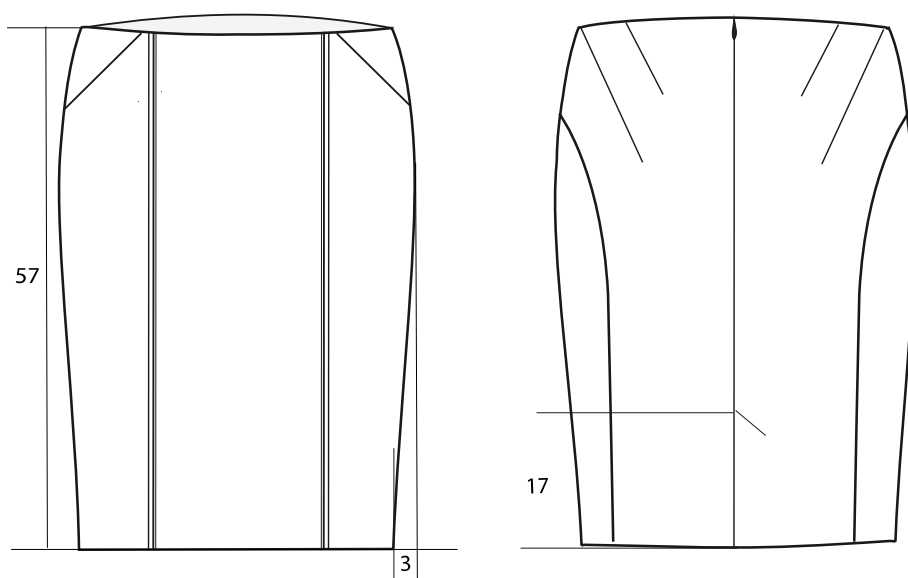
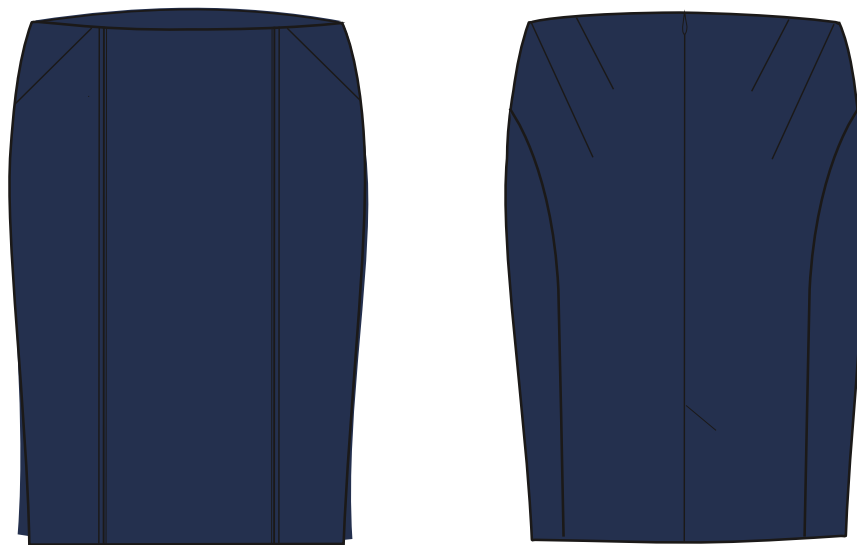
Џепови су израђени са два паспула и имају патну ширине 5 цм, мерено са паспулом. Отвор џепа је 13цм. Доња страна патне је од поставе. Џепови су благо закошени својом спољашњом страном ка доњој ивици сакоа.

На горњој левој страни предњице се налази џеп са благо косо постављеном џеп кесом. Отвор џепа је 9 цм а ширина џеп лајсне је 2.7 цм. Горња и доња џеп кеса су од џеповине. У отвор џепа се ушива лајсна од основне тканине на коју је нашивен амблем који се по потреби може извадити из џепа и тако носити као службено обележје, а по потреби уредно спаковати у џеп.

Леђа се састоје из четири дела. На средини се налази шлиц са преклопом, дубине 14 цм.

Рукав је дводелан, углављен. Блејзер има поставу. Сви шавови лица и поставе су 1 цм.

1.1. Сукња
А. Изглед
Технички цртеж



Б. Опис

СУКЊА - Боја сукње је "маринско плава". Сукња је равног кроја и на дужини се сужава. Задњи део има шав по средини и два ушитка која су постављена косо. Скривени затварач је ушивен на средини задњег дела. Овај шав се завршава шлицем са преклопом. Дубина је преклопа је 3.5 цм. Преклоп је утврђен једним косим штепом дужине 3 цм.

Предњи део је вертикално пресечен у правцу замишљене позиције предњих ушитака и у те шавове је убачен паспул ширине 0.5 цм а шав је прештепан штепом 2 мм. Од појаса, на удаљености 2 цм од вертикалних шавова се протеже један лучни шав који од средине бокова прелази на леђни део сукње (формирајући тако четвртину круга), а потом се равно спушта до поруба сукње.

Појас је подшивен и иберштепан са унутрашње стране. Подшив је широк 4 цм и подлепљен, састоји се из три дела, два задња и предњег. Горња ивица појаса се налази на линији струка.

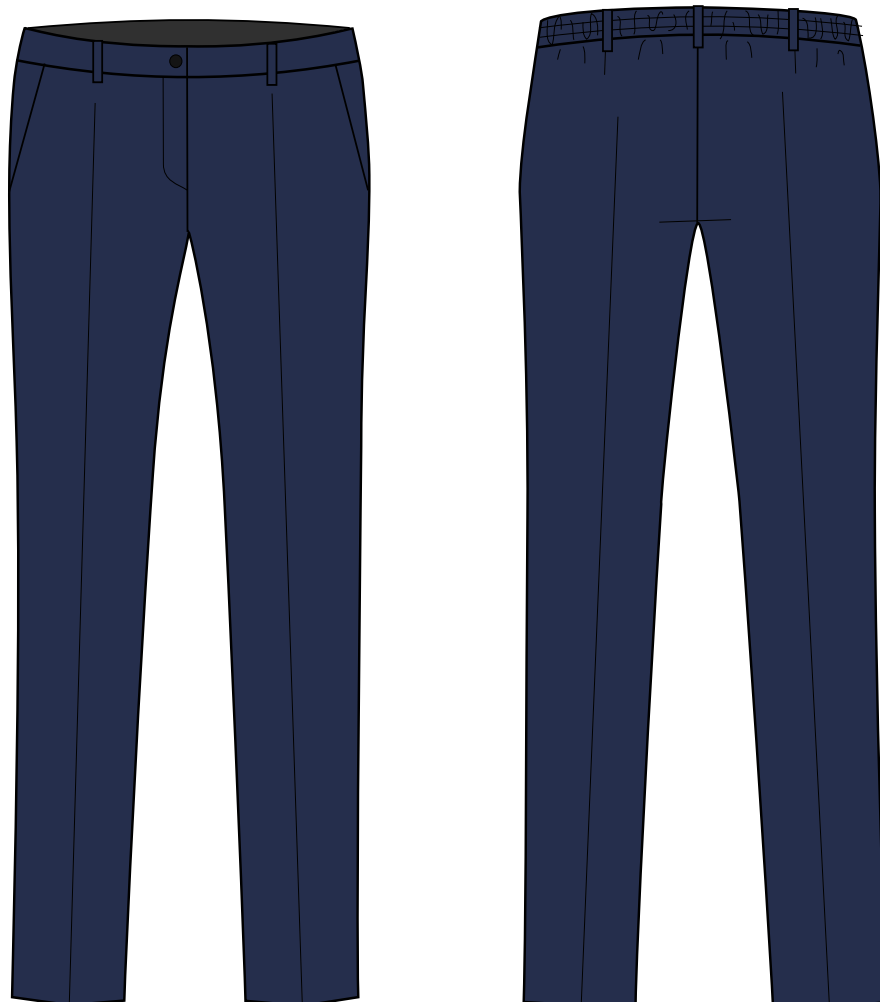
Дужина сукње се захвата скривеним бодом тј. холује се.

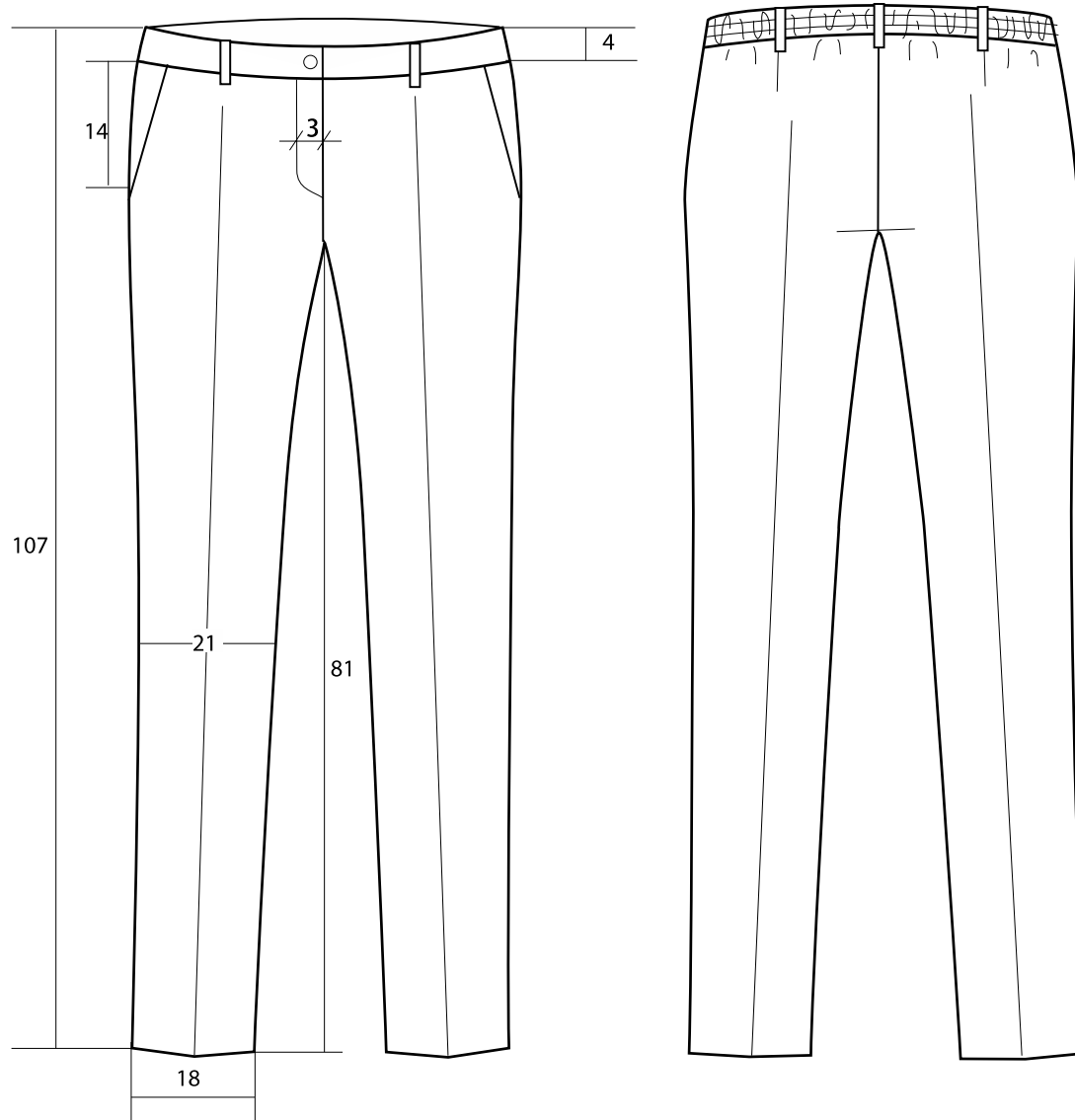
Постава је растегљива, кројена исто као и сама сукња и ушива се у појас сукње, око шлиц преклопа је укројена и ушивена како не би вирила испод сукње при ходу.

1.2. Панталоне

A. Изглед

Технички цртеж





Б.

Опис

ПАНТАЛОНЕ - Боја панталона је ”маринско плава”. Панталоне су равног кроја. Закопчавају се пластичним рајсфершлусом са предње стране и дугметом.

На панталонама нема ушитака на предњој страни јер је линија појаса благо спуштена у односу на линију струка. Појас је подлепљен, двослојни.

Предњи џепови су закошених према боку. Задњи део панталона има два веома плитка ушитка. На леђној страни се налази ластиш који је уграђен у појас и прештепан са два паралелна штепа по средини, тако да дели ластиш на три дела једнаке ширине. Штеп је хоризонталан. У појас је уграђено 5 гајки. Поруб је само ендлан како би се дужина могла накнадно порубити.

В. Технички захтеви

КОМПЛЕТ ЖЕНСКИ - основна тканина				
	Елементи тканине	Јединица мере	Тражене вредности	Према СРПС стандардима и другим важећим стандардима у Републици Србији
1	Површинска маса	gr/m ²	170-190	SRPS F,S2.016:1986
2	Сировински састав			
	Вуна	%	88±5%	SRPS EN ISO 1833-2:2012
	Полиамид	%	8±5%	
	Еластан	%	4±5%	
3	Углови гужвања			
	Основа-после 5 мин/60 мин		120/140	SRPS F.S2.018

	Потка-после 5 мин/60 мин	125/145	SRPS F.S2.018	
4	Постојаност обојења			
	Зној (алкални и кисели)	Оцена	4	SRPS EN ISO 105-E04:2012
	отирање Суво – мокро	Оцена	4	SRPS EN ISO 105-X12:2012
	Хемијско чишћење	Оцена	4	SRPS EN ISO 105-D01:2012
	Пеглање на 150°C	Оцена	4	SRPS EN ISO 105-X11:2012
5	Боја тканине – ”маринско плава” -Координате боја према CIE Lab методи			
	L*	a*	b*	C*
				h(N*)
	Дозвољена толеранција DE≤2.00			
6	Боја тканине – по PANTONE карти		19-4026 TPX	
КОМПЛЕТ ЖЕНСКИ - помоћни прибор				
Рб.	НАЗИВ	КАРАКТЕРИСТИКЕ		
1	Постава	Површинска маса 80г/м2±5%-сировински састав вискоза/ацетат-50/50±10%		
2	Конац	За шивење :100 % полиестер,Ne 40/2. За ендлање : 100 % полиестер,Ne 40/2. Конац за рупице : 100 % полиестер,Ne 40/2 У боји основне тканине.		
3	Лепљиво платно 1	Сировински састав: Вискоза 65 % Полиестер 35% ±5% Површинска маса: 75 г/м2 ±5%		
4	Лепљиво платно 2	Сировински састав: Полиамид 65%Полиестер35% ±5% Површинска маса: 35 г/м2 ±5%		
5	Рајсфершлус	Спирални пластични одговарајуће дужине, и на сукњи "скривени" пластични спирални 100% Пес.		
6	Дугме	Пластично у боји основне тканине са 2 рупице, отпорно на средства за хемијско чишћење.		

Г. Потребне анализе овлашћених лабораторија и установа - методе испитивања морају бити у складу са СРПС и другим важећим стандардима на територији Републике Србије

ОСНОВНА ТКАНИНА	
1	Површинска маса
2	Сировински састав
3	Углови гужвања
4	Постојаност обојења
Напомена: Анализа боје тканине према задатим координатама по CIE Lab методи је неопходна само у случају када Наручилац није задовољан достављеном нијансом тканине у односу на тражену боју по PANTONE карти. У том случају Наручилац задржава право да тражи од понуђача и анализу боје по CIE Lab методи како би извршио додатну проверу. У супротном, уколико је Наручилац задовољан нијансом у односу на тражену боју по PANTONE карти, анализа боје по CIE Lab методи није неопходна.	
ПОМОЋНИ ПРИБОР	
1	Постава

Вешалица, провидна кеса.

Е. МАС табеле

Блејзер:

Величина:	36	38	40	42	44	46	48
1/2 обима груди	44	46	48	50	52	55	58
1/2 обима струка	39.5	41.5	43.5	45.5	47.5	50.5	53.5
дужина	63.5	64	64.5	65	65.5	66	66.5
дужина рукава	62.5	63	63.5	64	64.5	65	65.5

Сукња:

Величина:	36	38	40	42	44	46	48
1/2 обима појаса	41	43	45	47	49	52	55
1/2 обима бокова	46	48	50	52	54	57	60
дужина	56	57	58	59	60	61	62

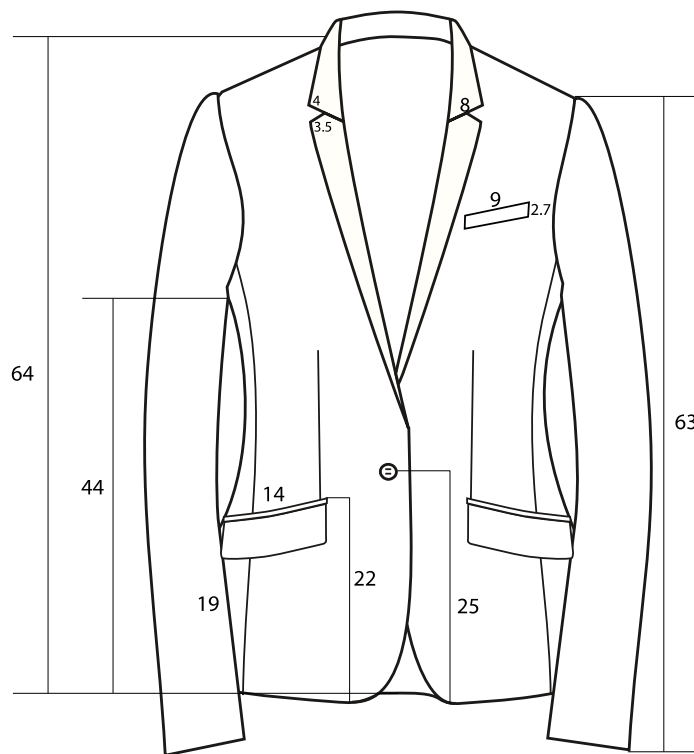
Панталоне:

Величина:	36	38	40	42	44	46	48
1/2 обима појаса	37.5	39.5	41.5	43.5	45.5	48.5	51.5
1/2 обима бокова	46	48	50	52	54	57	60
дужина ногавице	106	107	108	109	110	111	112

Приказане су мере одевних предмета. Дозвољена толеранција је ± 1 цм.

10. Женско одело (блејзер, сукња и панталоне)-тамнија боја

Блејзер
А. Изглед
Технички цртеж



Б. Опис

БЛЕЈЗЕР - Боја блејзера је "маринско плава". Блејзер је једноредан и струкиран. Предњице су бочно пресечене по вертикали од орукавља целом дужином и имају вертикални грудни ушитак.

Блејзер има мали ревер и оборену крагну. Копчање је једноредно, једним дугметом величине 32.

Горња и доња крагна су од основне тканине.

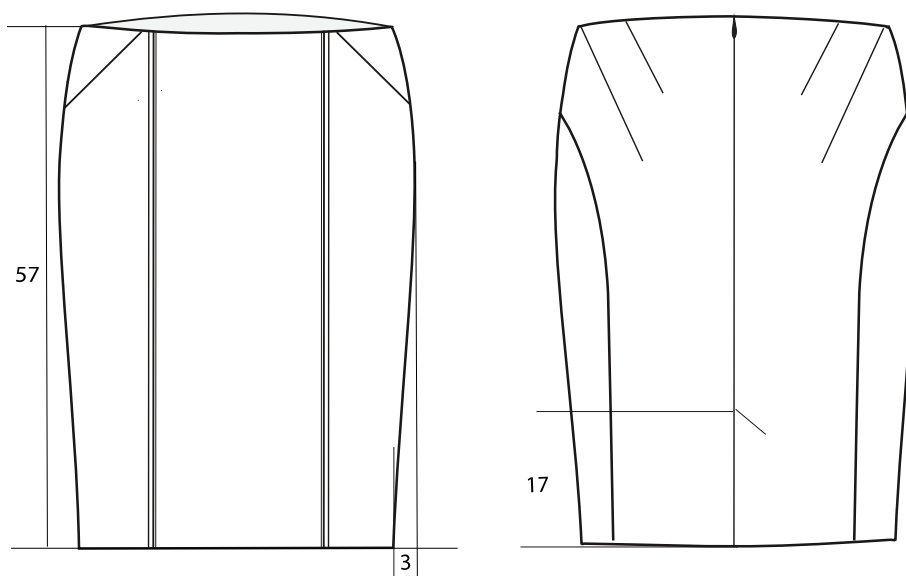
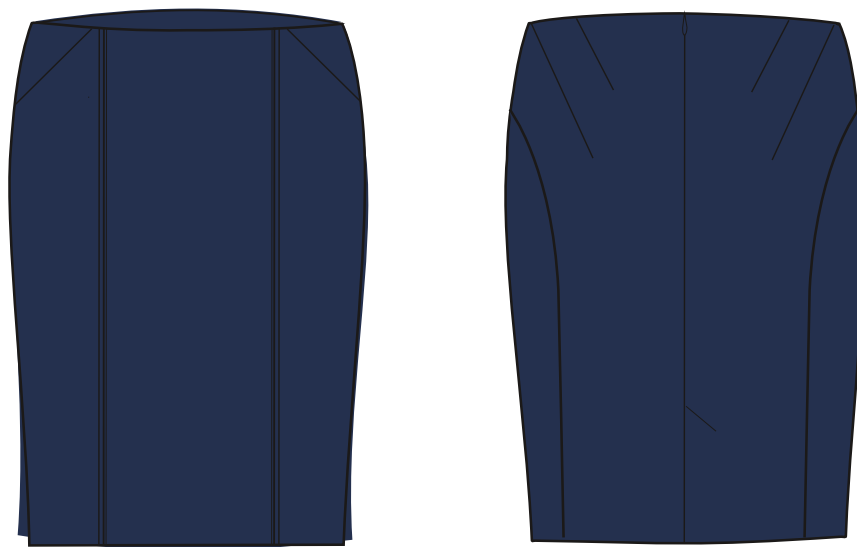
Џепови су израђени са два паспула и имају патну ширине 5 цм, мерено са паспулом. Отвор џепа је 13цм. Доња страна патне је од поставе. Џепови су благо закошени својом спољашњом страном ка доњој ивици сакоа.

На горњој левој страни предњице се налази џеп са благо косо постављеном џеп кесом. Отвор џепа је 9 цм а ширина џеп лајсне је 2.7 цм. Горња и доња џеп кеса су од џеповине. У отвор џепа се ушива лајсна од основне тканине на коју је нашивен амблем који се по потреби може извадити из џепа и тако носити као службено обележје, а по потреби уредно спаковати у џеп.

Леђа се састоје из четири дела. На средини се налази шлиц са преклопом, дубине 14 цм.

Рукав је дводелан, углављен. Блејзер има поставу. Сви шавови лица и поставе су 1 цм.

а. Сукња
А. Изглед
Технички цртеж



Б. Опис

СУКЊА - Боја сукње је "маринско плава". Сукња је равног кроја и на дужини се сужава. Задњи део има шав по средини и два ушитка која су постављена косо. Скривени затварач је ушивен на средини задњег дела. Овај шав се завршава шлицем са преклопом. Дубина је преклопа је 3.5 цм. Преклоп је утврђен једним косим штепом дужине 3 цм.

Предњи део је вертикално пресечен у правцу замишљене позиције предњих ушитака и у те шавове је убачен паспул ширине 0.5 цм а шав је прештепан штепом 2 мм. Од појаса, на удаљености 2 цм од вертикалних шавова се протеже један лучни шав који од средине бокова прелази на леђни део сукње (формирајући тако четвртину круга), а потом се равно спушта до поруба сукње.

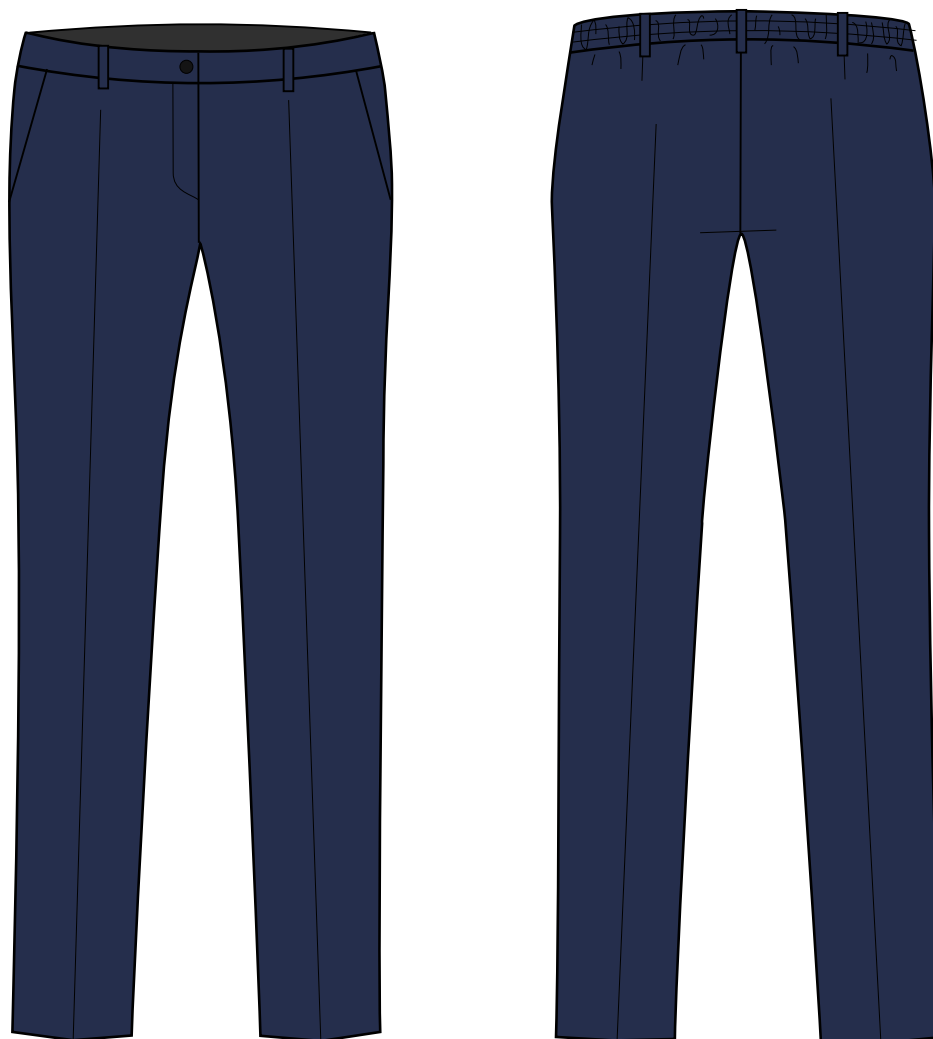
Појас је подшивен и иберштепан са унутрашње стране. Подшив је широк 4 цм и подлепљен, састоји се из три дела, два задња и предњег. Горња ивица појаса се налази на линији струка.

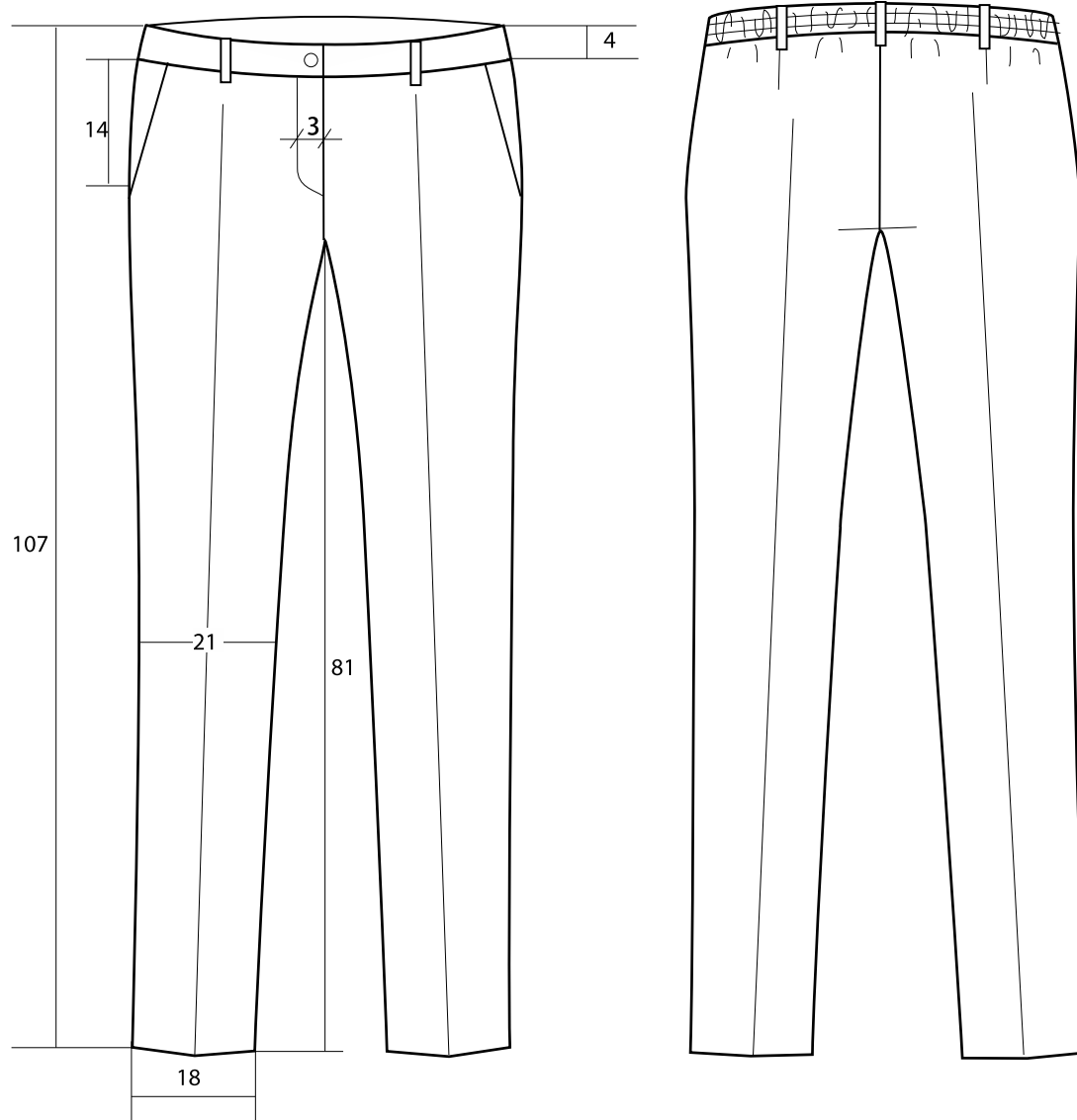
Дужина сукње се захвата скривеним бодом тј. холује се.

Постава је растегљива, кројена исто као и сама сукња и ушива се у појас сукње, око шлиц преклопа је укројена и ушивена како не би вирила испод сукње при ходу.

Панталоне

A. Изглед
Технички цртеж





Б.

Опис

ПАНТАЛОНЕ - Боја панталона је ”маринско плава”. Панталоне су равног кроја. Закопчавају се пластичним рајсфершлусом са предње стране и дугметом.

На панталонама нема ушитака на предњој страни јер је линија појаса благо спуштена у односу на линију струка.

Појас је подлепљен, двослојни.

Предњи џебови су закошених према боку. Задњи део панталона има два веома плитка ушитка.

На леђној страни сеналази ластиш који је уграђен у појас и прештепан са два паралелна штепа по средини, тако да дели ластиш на три дела једнаке ширине. Штеп је хоризонталан. У појас је уграђено

В. Технички захтеви

КОМПЛЕТ ЖЕНСКИ - основна тканина					
	Елементи тканине	Јед. мере	Тражене вредности	Према СРПС стандардима и другим важећим стандардима у Републици Србији	
1	Површинска маса	gr/m ²	170-190	SRPS F,S2.016:1986	
2	Сировински састав				
	Вуна	%	88±5%	SRPS EN ISO 1833-2:2012	
	Полиамид	%	8±5%		
	Еластан	%	4±5%		
3	Углови гужвања				
	Основа-после 5 мин/60 мин		120/140	SRPS F.S2.018	
	Потка-после 5 мин/60 мин		125/145	SRPS F.S2.018	
4	Постојаност обојења				
	Зној (алкални и кисели)		4	SRPS EN ISO 105-E04:2012	
	отирање Суво – мокро		4	SRPS EN ISO 105-X12:2012	
	Хемијско чишћење		4	SRPS EN ISO 105-D01:2012	
	Пеглање на 150 °С		4	SRPS EN ISO 105-X11:2012	
5	Боја тканине – ”маринско плава” -Координате боја према CIE Lab методи				
	L*	a*	b*	C*	h(H*)
	16.59	0.38	-7.10	7.11	273.04
Дозвољена толеранција DE≤2.00					
6	Боја тканине – по PANTONE карти 19-4023 TPX				
КОМПЛЕТ ЖЕНСКИ - помоћни прибор					
Рб.	НАЗИВ	КАРАКТЕРИСТИКЕ			
1	Постава	Површинска маса 80г/м2±5%-сировински састав вискоза/ацетат-50/50±10%			
2	Конац	За шивење :100 % полиестер,Ne 40/2. За ендлање : 100 % полиестер,Ne 40/2. За рупице : 100 % полиестер,Ne 40/2 У боји основне тканине.			
3	Лепљиво платно 1	Сировински састав: Вискоза 65 % Полиестер 35% ±5% Површинска маса: 75 г/м2 ±5%			
4	Лепљиво платно 2	Сировински састав: Полиамид 65%Полиестер35% ±5% Површинска маса: 35 г/м2 ±5%			
5	Рајсфершлус	Спирални пластични одговарајуће дужине, и на сукњи "скривени" пластични спирални 100% Пес.			
6	Дугме	Пластично у боји основне тканине са 2 рупице, отпорно на средства за хемијско чишћење.			

Г. Потребне анализе овлашћених лабораторија и установа - методе испитивања морају бити у складу са СРПС и другим важећим стандардима на територији Републике Србије

ОСНОВНА ТКАНИНА	
1	Површинска маса
2	Сировински састав
3	Углови гужвања
4	Постојаност обојења; зној (алкални и кисели)
5	Отирање: Суво – Мокро; Хемијско чишћење; Вода
Напомена: Анализа боје тканине према задатим координатама по CIE Lab методи је неопходна само у случају када Наручилац није задовољан достављеном нијансом тканине у односу на тражену боју по PANTONE карти. У том случају Наручилац задржава право да тражи од понуђача и анализу боје по CIE Lab методи како би извршио додатну проверу. У супротном, уколико је Наручилац задовољан нијансом у односу на тражену боју по PANTONE карти, анализа боје по CIE Lab методи није неопходна.	

ПОМОЋНИ ПРИБОР	
1	Постава

Д. Узорак

Уз узорак комплета обавезно доставити и 20 цм поставе, 1 калем конца за ендлање, 1 калем конца за рупице, 1 рајсфершлус за сукњу, 1 рајсфершлус за панталоне. Етикету са величинским бројем, сировинским саставом и начином одржавања ушити у бочни шав са унутрашње стране сваког артикла.

Ђ. Паковање

Вешалица, провидна кеса.

Е. МАС табеле

БЛЕЈЗЕР:

Величина:	36	38	40	42	44	46	48
1/2 обима груди	44	46	48	50	52	55	58
1/2 обима струка	39.5	41.5	43.5	45.5	47.5	50.5	53.5
дужина	63.5	64	64.5	65	65.5	66	66.5
дужина рукава	62.5	63	63.5	64	64.5	65	65.5

СУКЊА:

Величина:	36	38	40	42	44	46	48
1/2 обима појаса	41	43	45	47	49	52	55
1/2 обима бокова	46	48	50	52	54	57	60
дужина	56	57	58	59	60	61	62

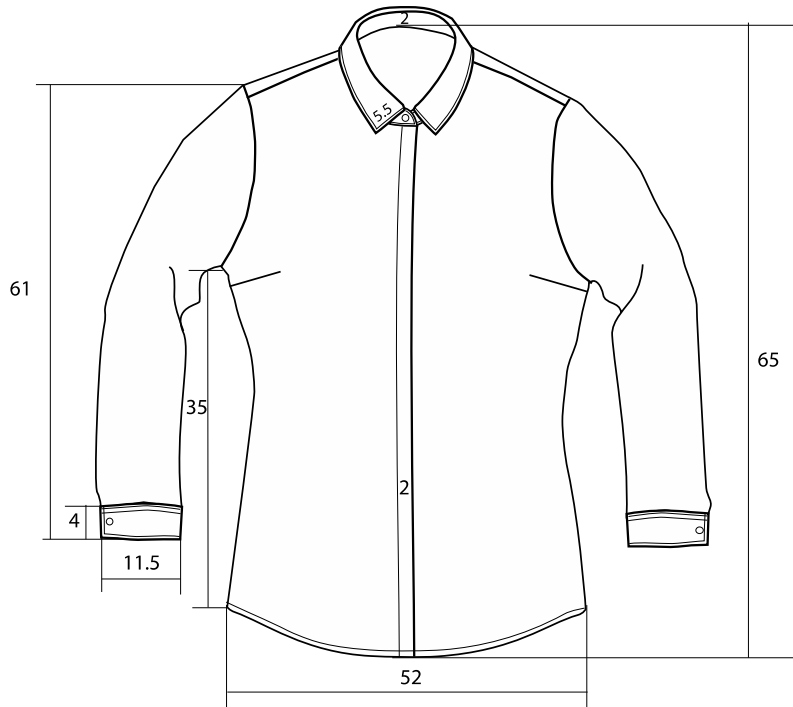
ПАНТАЛОНЕ:

Величина:	36	38	40	42	44	46	48
1/2 обима појаса	37.5	39.5	41.5	43.5	45.5	48.5	51.5
1/2 обима бокова	46	48	50	52	54	57	60
дужина ногавице	106	107	108	109	110	111	112

Приказане су мере одевних предмета. Дозвољена толеранција је ± 1 цм.

11. Женска кошуља дугих рукава

А. Изглед Технички цртеж





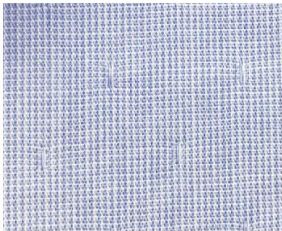
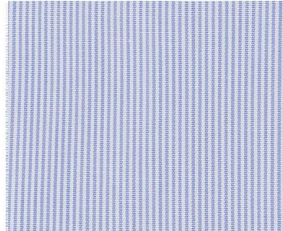
Б. Опис

КОШУЉА - кошуља је светло плава у комбинацији са средњеплавом.

Кошуља је веома благо струкирана и копча се скривеним копчањем, са лајсном ширине 2 цм. У доњој зони је заобљена и порубљена порубом на висини од 5 мм. Крагна је класична и није прештепана, са поткрагном висине 2 цм на средини вратног изреза у леђном делу. У доњи шав поткрагне са унутрашње стране се убацује паспул ширине 3 мм, "маринско плаве" боје. Шпиц крагне је дуг 5.5 цм. Рукав је углављен и завршава се малим шлицем који је паспулиран паспулом ширине 5 мм и манжетном висине 4 цм која је прештепана само на споју рукава и манжетне штепом 0.2 и 0.5 цм и копча се са 2 дугмета.

На предњици се налазе два бочна грудна ушитка.

В. Технички захтеви

КОШУЉА ДУГИХ РУКАВА- основна тканина				
	Елементи тканине	Јединица мере	Траж. Вредн.	Према СРПС стандардима и другим важећим стандардима у Републици Србији
1	Површинска маса	gr/m ²	120-130	SRPS F.S2.216:1986
2	Сировински састав			SRPS EN ISO 1833-1:2012
	Памук	%	100	
3	Скупљање при прању на 40 °C			SRPS EN ISO 5077:2010
	по дужини (основа)	%	±3	
	по ширини (потка)	%	± 3	
4	Постојаност обојења			
	прање на 40°C	оцена	мин. 4	SRPS EN ISO 105-C06:2012
	зној (алкални и кисели)	оцена	мин.4	SRPS EN ISO105-E04:2012
	Отирање Суво - Мокро	оцена	мин. 4	SRPS EN ISO 105-X12:2012
	Хемијско чишћење	оцена	мин. 4	SRPS EN ISO 105-D01:2012
	Вода	оцена	мин. 4	SRPS EN ISO 105-E01:2012
5	Боја тканине – ”светло плава у комбинацији са средњеплавом” 1 - Координате боја према CIE Lab методи			
	L*	a*	b*	C*
	76.58	0.31	-20.66	20.66
	Дозвољена толеранција DE≤2.00			
	Боја тканине – ”светло плава у комбинацији са средњеплавом ” 2 - Координате боја према CIE Lab методи			
	L*	a*	b*	C*
	76.55	0.72	-18.60	18.60
	Дозвољена толеранција DE≤2.00			
	Боја тканине – ”светло плава у комбинацији са средњеплавом ” 3 - Координате боја према CIE Lab методи			
	L*	a*	b*	C*
	79.97	0.99	-18.92	18.94
	Дозвољена толеранција DE≤2.00			
6	Боја тканине – по PANTONE карти	13-4304 TPX, 14-4112 TPX		
7	Типови преплетаја могу бити:			
				
	”латно”	”оксфорд”, ”саће”, ”доби”	латнени преплетај са ”туфницама” у ткању	пругица ширине 0.5-1 мм

КОШУЉА ДУГИХ РУКАВА - помоћни прибор

1	Конац	За шивење :100 % полиестер ,Ne 40/2. За ендлање : 100 % полиестер,Ne 40/2. У боји основне тканине.
2	Лепљиво платно 1	Сировински састав: 100%памук Површинска маса: 70-80 g/m2
3	Лепљиво платно 2	Сировински састав : 100% памук Површинска маса: 135-145 g/m2

4	Комбинација	”Средњеплава” тканина за паспул испод поткрагне, истог или сличног састава као основна тканина.
5	Дугме	Пластично у боји основне тканине или прозирно, L18, 100% ПЕС.

Г. Потребне анализе овлашћених лабораторија и установа - методе испитивања морају бити у складу са СРПС и другим важећим стандардима на територији Републике Србије

ОСНОВНА ТКАНИНА	
1	Површинска маса
2	Сировински састав
3	Постојаност обојења

Напомена: Анализа боје тканине према задатим координатама по CIE Lab методи је неопходна само у случају када Наручилац није задовољан достављеном нијансом тканине у односу на тражену боју по PANTONE карти. У том случају Наручилац задржава право да тражи од понуђача и анализу боје по CIE Lab методи како би извршио додатну проверу. У супротном, уколико је Наручилац задовољан нијансом у односу на тражену боју по PANTONE карти, анализа боје по CIE Lab методи није неопходна.

Д. Узорак

Узорак доставити у једној од тражених тканина, а остале тканине у другим преплетајима доставити у димензијама 10 x 10 цм. Уз узорак је обавезно доставити и 20 лепљивог платна. Етикету са величинским бројем, сировинским саставом и начином одржавања ушити у бочни шав са унутрашње стране сваког артикла.

Ђ. Паковање

Провидна кеса.

Е. МАС табела

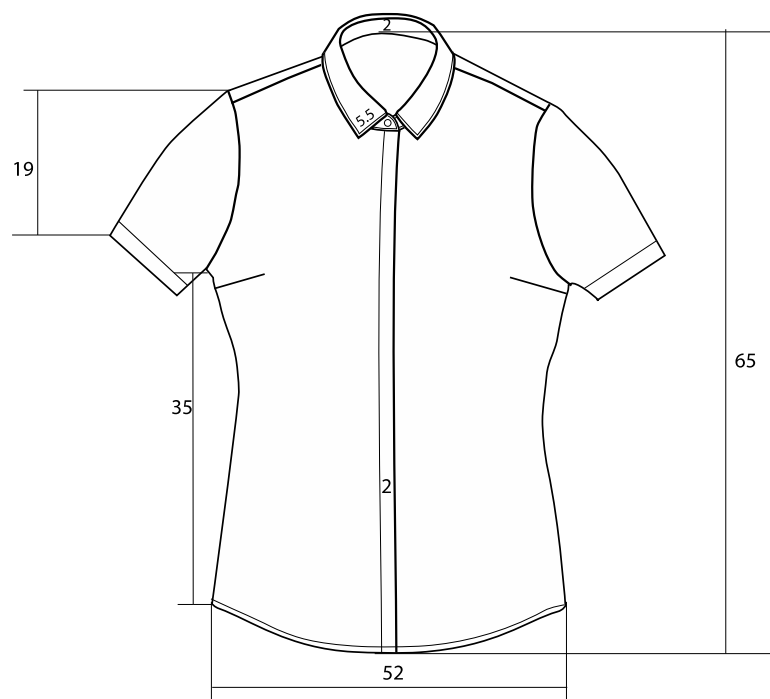
КОШУЉЕ

Величина:	36	38	40	42	44	46	48
1/2 обима груди	48	50	52	54	56	59	62
дужина	64	65	66	67	68	69	69
дужина рукава	60.5	61	61.5	62	62.5	63	63

Приказане су мере одевних предмета. Дозвољена толеранција је ± 1 цм.

12. Женска кошуља кратких рукава

А. Изглед Технички цртеж



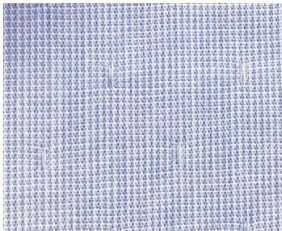
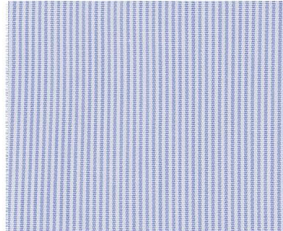


Б. Опис

КОШУЉА - Боја кошуља је светло плава у комбинацији са средњеплавом.

Кошуља је веома благо струкирана и копча се скривеним копчањем, са лајсном ширине 2 цм. У доњој зони је заобљена и порубљена порубом на висини од 5 мм. Крагна је класична и није прештепана, са поткрагном висине 2 цм на средини вратног изреза у леђном делу. У доњи шав поткрагне са унутрашње стране се убацује паспул ширине 3 мм, "маринско плаве" боје. Шпиц крагне је дуг 5.5 цм. Рукав је углављен и завршава се порубом. Поруб се подвија и штета на висини од 2 цм. На предњици се налазе два бочна грудна ушитка.

В. Технички захтеви

КОШУЉА КРАТКИХ РУКАВА- основна тканина				
	Елементи тканине	Јединица мере	Траж. Вредн.	Према СРПС стандардима и другим важећим стандардима у Републици Србији
1	Површинска маса	gr/m ²	120-130	SRPS F.S2.216:1986
2	Сировински састав			SRPS EN ISO 1833-1:2012
	Памук	%	100	
3	Скупљање при прању на 40 °C			SRPS EN ISO 5077:2010
	по дужини (основа)	%	±3	
	по ширини (потка)	%	± 3	
4	Постојаност обојења			
	прање на 40°C	оцена	мин. 4	SRPS EN ISO 105-C06:2012
	зној (алкални и кисели)	оцена	мин.4	SRPS EN ISO105-E04:2012
	Отирање Суво - Мокро	оцена	мин. 4	SRPS EN ISO 105-X12:2012
	Хемијско чишћење	оцена	мин. 4	SRPS EN ISO 105-D01:2012
	Вода	оцена	мин. 4	SRPS EN ISO 105-E01:2012
5	Боја тканине – ”светло плава у комбинацији са средњеplавом” 1 - Координате боја према CIE Lab методи			
	L*	a*	b*	C*
	76.58	0.31	-20.66	20.66
	Дозвољена толеранција DE≤2.00			
	Боја тканине – ”светло плава у комбинацији са средњеplавом ” 2 - Координате боја према CIE Lab методи			
	L*	a*	b*	C*
	76.55	0.72	-18.60	18.60
	Дозвољена толеранција DE≤2.00			
	Боја тканине – ”светло плава у комбинацији са средњеplавом ” 3 - Координате боја према CIE Lab методи			
	L*	a*	b*	C*
	79.97	0.99	-18.92	18.94
	Дозвољена толеранција DE≤2.00			
6	Боја тканине – по PANTONE карти	13-4304 TPX, 14-4112 TPX		
7	Типови преплетаја могу бити:			
				
	”латно”	”оксфорд”, ”саће”, ”доби”	латнени преплетај са ”туфницама” у ткању	ругица ширине 0.5-1 мм

КОШУЉА КРАТКИХ РУКАВА - помоћни прибор

1	Конац	За шивење :100 % полиестер ,Ne 40/2. За ендлање : 100 % полиестер,Ne 40/2. У боји основне тканине.
2	Лепљиво платно 1	Сировински састав: 100%памук Површинска маса: 70-80 g/m2
3	Лепљиво платно 2	Сировински састав : 100% памук Површинска маса: 135-145 g/m2

4	Комбинација	”Средњеплава” тканина за паспул испод поткрагне, истог или сличног састава као основна тканина.
5	Дугме	Пластично у боји основне тканине или прозирно, L18, 100% ПЕС.

Г. Потребне анализе овлашћених лабораторија и установа - методе испитивања морају бити у складу са СРПС и другим важећим стандардима на територији Републике Србије

ОСНОВНА ТКАНИНА	
1	Површинска маса
2	Сировински састав
3	Постојаност обојења
<p>Напомена: Анализа боје тканине према задатим координатама по CIE Lab методи је неопходна само у случају када Наручилац није задовољан достављеном нијансом тканине у односу на тражену боју по PANTONE карти. У том случају Наручилац задржава право да тражи од понуђача и анализу боје по CIE Lab методи како би извршио додатну проверу. У супротном, уколико је Наручилац задовољан нијансом у односу на тражену боју по PANTONE карти, анализа боје по CIE Lab методи није неопходна.</p>	

Ђ. Паковање

Провидна кеса.

Е. МАС табела

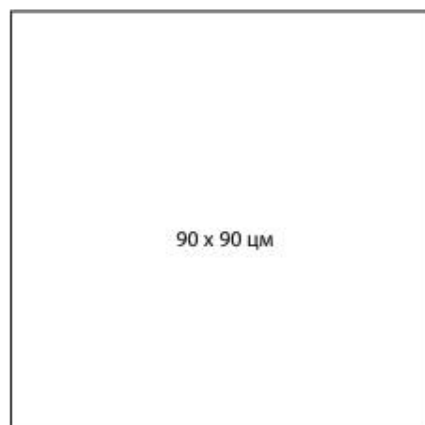
КОШУЉЕ

Величина:	36	38	40	42	44	46	48
1/2 обима груди	48	50	52	54	56	59	62
дужина	64	65	66	67	68	69	69
дужина рукава	18.5	19	19.5	20	20.5	21	21.5

Приказане су мере одевних предмета. Дозвољена толеранција је ± 1 цм.

13. Марама

А. Изглед
Технички цртеж



Б. Опис

МАРАМА - Марама је штампана у тоновима тегет боје. Ивице су обрађене финим ендлањем или скривеним порубом ширине 2 мм.

В. Технички захтеви

МАРАМА - основна тканина				
	Елементи тканине	Јединице мере	Траж. Вредн.	Према СРПС стандардима и другим важећим стандардима у Републици Србији
1	Површинска маса	gr/m ²	100-130	SRPS F.S2.216:1986
2	Сировински састав			SRPS EN ISO 1833-1:2012
	Полиестер	%	100	
3	Скупљање при прању на 40 °С			SRPS EN ISO 5077:2010
	по дужини (основа)	%	± 3	
	по ширини (потка)	%	± 3	
4	Постојаност обојења			
	прање на 40°С	оцена	мин. 4	SRPS EN ISO 105-C06:2012
	зној (алкални и кисели)	оцена	мин. 4	SRPS EN ISO105-E04:2012
	Отирање Суво - Мокро	оцена	мин. 4	SRPS EN ISO 105-X12:2012
	Хемијско чишћење	оцена	мин. 4	SRPS EN ISO 105-D01:2012
	Вода	оцена	мин. 4	SRPS EN ISO 105-E01:2012

Г. Потребне анализе овлашћених лабораторија и установа - методе испитивања морају бити у складу са СРПС и другим важећим стандардима на територији Републике Србије

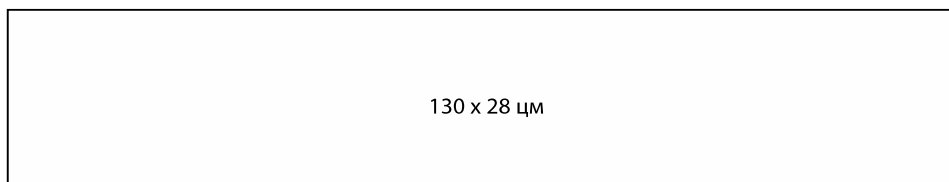
ОСНОВНА ТКАНИНА	
1.	Површинска маса
2.	Сировински састав
3.	Постојаност обојења

Ђ. Паковање

Провидна кеса.

14. Ешарпа

А. Изглед Технички цртеж



Б. Опис

ЕШАРПА - Ешарпа је тегет боје. Ивице су обрађене финим ендлањем или скривеним порубом ширине 2 мм.

В. Технички захтеви

ЕШАРПА - основна тканина				
	Елементи тканине	Јединице мере	Траж. Вредн.	Према СРПС стандардима и другим важећим стандардима у Републици Србији
1	Површинска маса	gr/m ²	70-100	SRPS F.S2.216:1986
2	Сировински састав			SRPS EN ISO 1833-1:2012
	Свила	%	100	
3	Скупљање при прању на 40 °С			SRPS EN ISO 5077:2010
	по дужини (основа)	%	± 3	
	по ширини (потка)	%	± 3	
4	Постојаност обојења			
	прање на 40°С	оцена	мин. 4	SRPS EN ISO 105-C06:2012
	зној (алкални и кисели)	оцена	мин. 4	SRPS EN ISO105-E04:2012
	Отирање Суво - Мокро	оцена	мин. 4	SRPS EN ISO 105-X12:2012
	Хемијско чишћење	оцена	мин. 4	SRPS EN ISO 105-D01:2012
	Вода	оцена	мин. 4	SRPS EN ISO 105-E01:2012
5	Боја тканине – по PANTONE карти		19-4010 TPX	

Г. Потребне анализе овлашћених лабораторија и установа - методе испитивања морају бити у складу са СРПС и другим важећим стандардима на територији Републике Србије

ОСНОВНА ТКАНИНА	
1.	Површинска маса
2.	Сировински састав
3.	Постојаност обојења

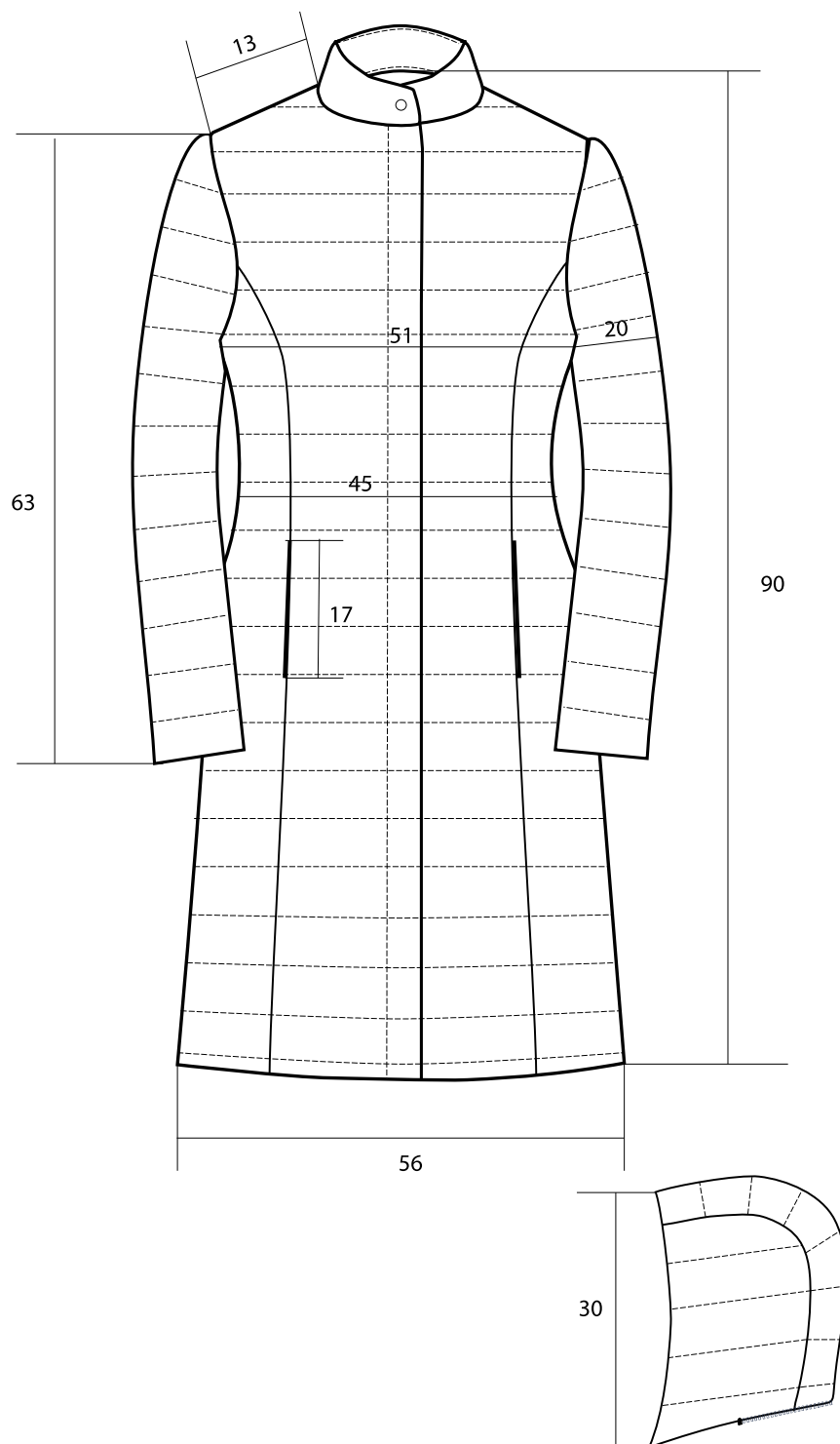
Ђ. Паковање

Провидна кеса.

15. Женска ветровка са улошком

А. Изглед
Технички цртеж





Б. Опис

ВЕТРОВКА СА УЛОШКОМ - Ветровка је "маринско плаве" боје. Ветровка је дужине до колена. Штепана је хоризонталним штеповима са размаком од 6 цм. Минималан број убода у 1 цм штепа је 4. Пресечена је из орукавља преко груди па све до поруба и у тај шав је убачена џеп кеса и скривени рајсфершлус, на обе предњице. У леђном делу је пресечена такође од орукавља до поруба. Копча се рајсфершлусом који сеже до крагне и не види се са лица. Крагна је висока 5 цм, благо је заобљена и копча се једним дрикером. Капуљачца се фиксира кратким

рајсфершлусом који се убацује у вратни изрез и прекривен је основном тканином како се не би видео када се капуљача скине.

Рукав је дводелни, углављен.

В. Технички захтеви

ВЕТРОВКА СА УЛОШКОМ - штепана основна тканина					
Елементи тканине		Једин. мере	Тражене вредности	Према СРПС стандардима и другим важећим стандардима у Републици Србији	
1	Сировински састав				
	Полиестер (лице)		%	100	
	Пунило конфлин - полиестер		%	100	
	Обострана блокада, полипропилен		%	100	
	Постава полиестер		%	100	
2	Површинска маса		gr/m ²	115-135	SRPS F.S2.016
3	Преплетај			платно	
4	Отпорност на квашење(спреј тест)		Оцена	5	SRPS EN ISO 4920 2012
5	Скупљање при прању на 30 С				
	Основа		%	1	SRPS F.S3.226
	Потка		%	1	SRPS EN ISO 3759
6	Постојаност обојења на хемијском чишћењу				
	отирање мокро-суво		Оцена	мин 4	SRPS F.S3.226
	Зној (алкални +кисели)		Оцена	мин 4	SRPS EN ISO 105-X12
	Зној (алкални +кисели)		Оцена	мин 4	SRPS F.S3.016
7	Боја тканине "маринско плава" Координате боје према CIE Lab методи				
	L*	a*	b*	C*	h(H*)
	23.94	0.28	-6.00	6.00	272.65
	Дозвољена толеранција DE≤2.00				
8	Боја основне тканине према Pantone karti 19-4023 TPX				
ВЕТРОВКА СА УЛОШКОМ - помоћни прибор					
РБ.	НАЗИВ	КАРАКТЕРИСТИКЕ			
1	Постава	Површинска маса 50г/м ² ±5%			
2	Конац	За шивење : 100 % полиестер, Ne 40/2. За ендлање : 100 % полиестер, Ne 40/2.			
3	Дрикер	Украсни метални, Л-20			
4	Рајсфершлус	Спирални пластични одговарајуће дужине, 100% Пес. За џепове скривени.			

Г. Потребне анализе овлашћених лабораторија и установа - методе испитивања морају бити у складу са СРПС и другим важећим стандардима на територији Републике Србије

ОСНОВНА ТКАНИНА	
1	Сировински састав
2	Површинска маса
3	Отпорност на квашење(спреј тест)
4	Постојаност обојења
5	Скупљање при прању на 30°C

Напомена: Анализа боје тканине према задатим координатама по CIE Lab методи је неопходна само у случају када Наручилац није задовољан достављеном нијансом тканине у односу на тражену боју по PANTONE карти. У том случају Наручилац задржава право да тражи од понуђача и анализу боје по CIE Lab методи како би извршио додатну проверу. У супротном, уколико је Наручилац задовољан нијансом у односу

на тражену боју по PANTONE карти, анализа боје по CIE Lab методи није неопходна.

Д. Узорак

Обавезно је доставити узорак. Етикету са величинским бројем, сировинским саставом и начином одржавања ушити у бочни шав са унутрашње стране сваког артикла.

Ђ. Паковање

Вешалица, провидна кеса.

Е. МАС табела

ВЕТРОВКА ЖЕНСКА

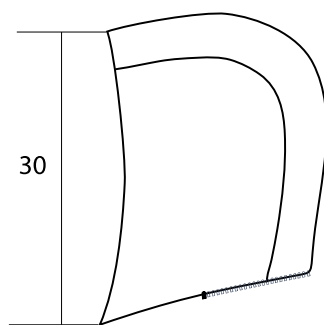
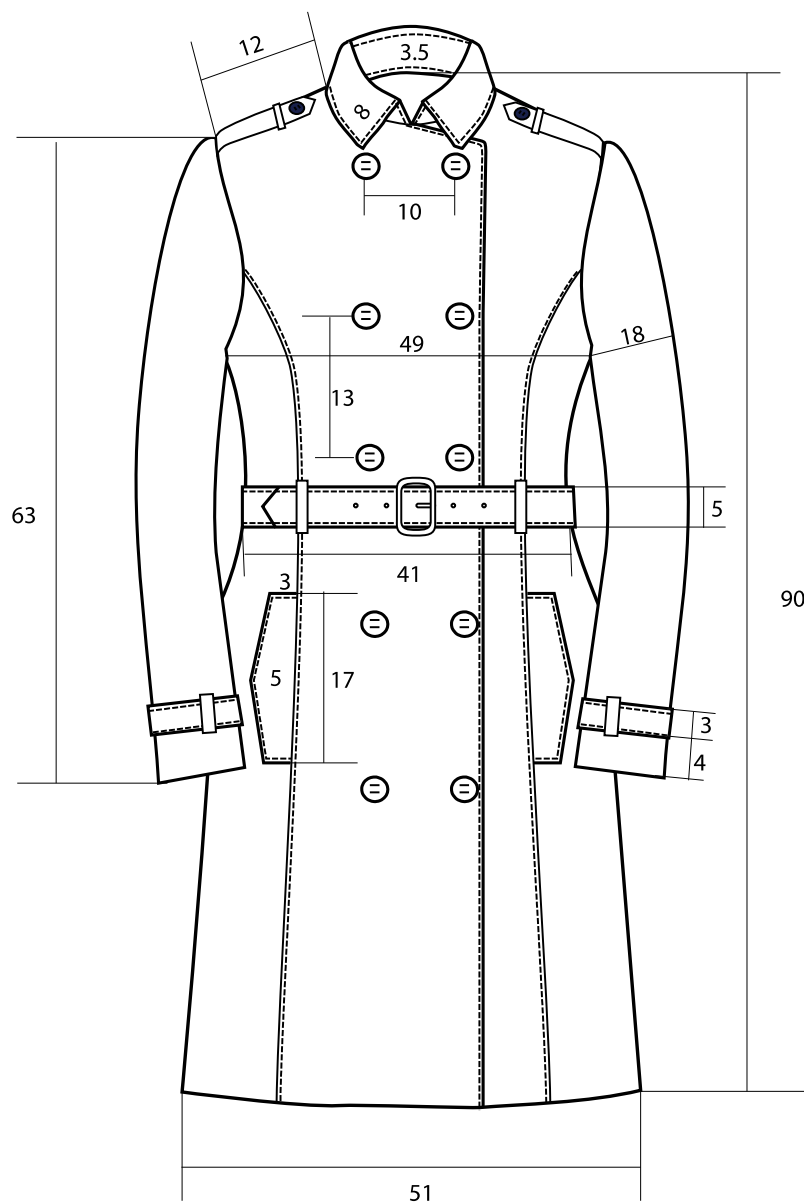
Величине:	36	38	40	42	44	46	48
Обим прса	102	106	110	114	118	124	130
Дужина	90	90.5	91	91.5	92	92.5	93
Дужина рукава	63	63.5	64	64.5	65	65.5	66

Приказане су мере одевних предмета. Дозвољена толеранција је ± 1 цм.

16. Женски кишни мантил са капуљачом

А. Изглед
Технички цртеж





Б. Опис

КИШНИ МАНТИЛ - Мантил је ”маринско плаве” боје. Мантил има дворедно копчање дугмадима, каиш са пластичном шналом на струку који је провучен кроз 4 гајке. Сечен је од орукавља преко груди напред до поруба и прештепан штепом 5 мм и у тај шав су убачене џеп лајсне са џеп кесама. На исти начин је пресечен и у леђном делу. Позади по средини је такође

пресечен и има шлиц висине 30 цм. Тај шав и шлиц су такође прештепани штепом 5 мм. На раменима се налазе еполете које се копчају дугмадима.

Крагна је оборена, са поткрагном, прештепана штепом 5 мм. У задњи део вратног изреза се убацује кратак рајсфершлус којим се фиксира капуљача. Капуљача је једноставна, постављена поставом и има гума учкур за регулисање обима. Рајсфершлус је потребно окренути ка горе како се не би видео када се капуљача не носи.

Рукав је дводелни, углављен, има два узана каиша са украсним копчама који су провучени кроз 3 гајке.

Мантил је постављен поставом.

В. Технички захтеви

КИШНИ МАНТИЛ СА КАПУЉАЧОМ – основна тканина				
Елементи тканине		Једин. мере	Тражене вредности	Према СРПС стандардима и другим важећим стандардима у Републици Србији
1	Сировински састав			
	I слој-тканина - полиестер		%	100
	II слој-плетенина-полиестер		%	100
2	Површинска маса		gr/m ²	165-185 SRPS F.S2.016
3	Преплетај			платно
4	Отпорност на квашење (спреј тест)		Оцена	5 SRPS EN ISO 4920:2012
5	Скупљање при прању на 30 С			
	Основа		%	1 SRPS F.S3.226
	Потка		%	1 SRPS EN ISO 3759
6	Постојаност обојења на			
	хемијском чишћењу		Оцена	мин 4 SRPS F.S3.226
	отирање мокро-суво		Оцена	мин 4 SRPS EN ISO 105-X12
	Зној (алкални +кисели)		Оцена	мин 4 SRPS F.S3.016
7	Боја тканине ”маринско плава” Координате боје према CIE Lab методи			
	L*	a*	b*	C* h(H*)
	23.94	0.28	-6.00	6.00 272.65
	Дозвољена толеранција DE≤2.00			
8	Боја основне тканине према Pantone karti 19-4023 TPX			
КИШНИ МАНТИЛ СА КАПУЉАЧОМ – помоћни прибор				
Рб.	НАЗИВ	КАРАКТЕРИСТИКЕ		
1	Постава	Површинска маса 80г/м ² ±5%-сировински састав вискоза/ацетат-50/50±10%		
2	Конац	За шивење :100 % полиестер, Ne 40/3. За ендлање : 100 % полиестер, Ne 40/2. За рупице : 100 % полиестер,Ne 40/3 У боји основне тканине.		
3	Лепљиво платно 1	Сировински састав: Вискоза 65 % Полиестер 35% ±5% Површинска маса: 75 г/м ² ±5%		
4	Шнала	Пластична, у боји основне тканине, отпорна на средства за хемијско чишћење..		
5	Дугме	Пластично, у боји основне тканине, отпорно на средства за хемијско чишћење.		

Г. Потребне анализе овлашћених лабораторија и установа - методе испитивања морају бити у складу са СРПС и другим важећим стандардима на територији Републике Србије

ОСНОВНА ТКАНИНА	
1	Сировински састав
2	Површинска маса
3	Отпорност на квашење(спреј тест)
4	Постојаност обојења

5 Скупљање при прању на 30°C

Напомена: Анализа боје тканине према задатим координатама по CIE Lab методи је неопходна само у случају када Наручилац није задовољан достављеном нијансом тканине у односу на тражену боју по PANTONE карти. У том случају Наручилац задржава право да тражи од понуђача и анализу боје по CIE Lab методи како би извршио додатну проверу. У супротном, уколико је Наручилац задовољан нијансом у односу на тражену боју по PANTONE карти, анализа боје по CIE Lab методи није неопходна.

Д. Узорак

Обавезно је доставити узорак. Етикету са величинским бројем, сировинским саставом и начином одржавања ушити у бочни шав са унутрашње стране сваког артикла.

Ђ. Паковање

Вешалица, провидна кеса.

*Е. МАС табела***МАНТИЛ ЖЕНСКИ**

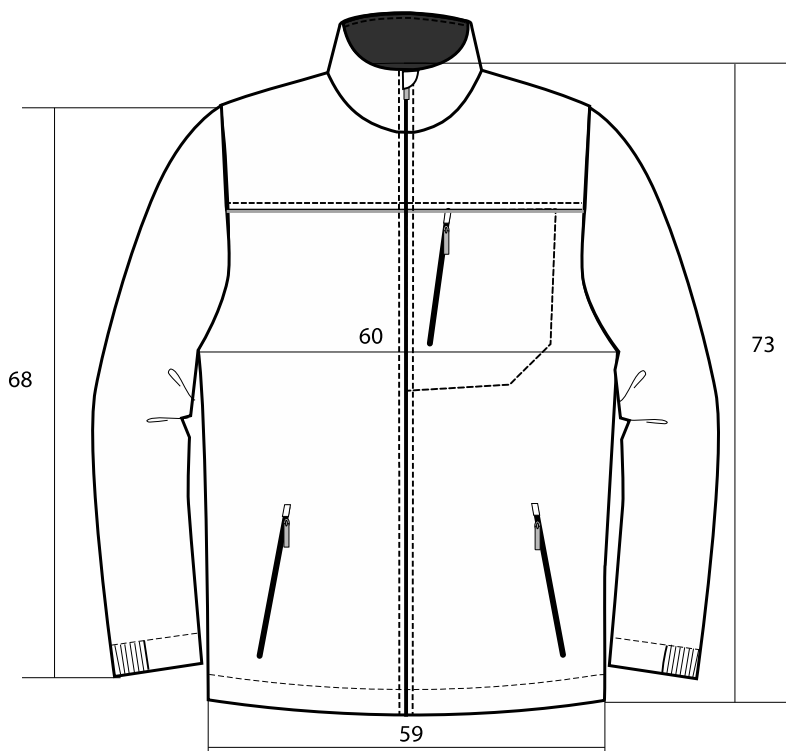
Величине:	36	38	40	42	44	46	48
Обим прса	98	102	106	110	114	120	126
Дужина	90	90.5	91	91.5	92	92.5	93
Дужина рукава	63	63.5	64	64.5	65	65.5	66

Приказане су мере одевних предмета. Дозвољена толеранција је ± 1 цм.

17. Блузон са панталонама и штепани прслук

1. Блузон

А. Изглед
Технички цртеж



Б.Опис

БЛУЗОН - Блузон је ”маринско плаве” боје, од тзв. ”софтшел” трослојне тканине. Блузон је веома благо струкиран, дужине до бокова. Копча се рајсфершлусом по средини целом дужином и дуж крагне. У горњем делу испод рајсфершлуса се налази подлистак од основне

тканине, који је ајнфасован узаном траком. У доњем и у горњем делу се завршава полукружно. У горњем делу прекрива са лица рајсфершлус у дужини од 3 цм.

Напред је пресечен изнад груди, у тај шав улази рајсфешлус горњег џепа и рефлектујући паспул ширине 3 мм пуњен танком полиестерском гуртном. Тај шав је прештепан штепом 2 мм.

Горњи џеп је подшивен, штеп се види са лица, облик је приказан техничким цртежом. Отвор џепа који је благо закошен затвара се рајсфершлусом који је при врху прекривен тканином дужине 2 цм. Отвор је штепан штепом 2 мм.

У доњој зони се налазе два веома благо закошена џепа која се копчају рајсфершлусом, такође су при врху прекривени тканином дужине 2 мм.

Блузон се завршава порубом на висини од 2.5 цм, прештепан је једним штепом. У поруб је убачена еластична гума учкур, чији се обим регулише једним стопером на левом боку са унутрашње стране поруба.

Рукав је дводелни, углављен, завршава се порубом на висини од 2.5 цм у који је убачена еластична трака у једну половину целог обима рукава.

В. Технички захтеви

БЛУЗОН - основна тканина						
	Елементи тканине		Једин мере	Траж. Вредн.	Према СРПС стандардима и другим важећим стандардима у Републици Србији	
1	Површинска маса		gr/m ²	340-360	SRPS F.S2.216:1986	
2	Сировински састав				SRPS EN ISO 1833-1:2012	
	I слој-тканина - полиестер		%	100		
	II слој-полиуретански нанос					
	III слој-плетенина-полиестер (флис)		%	100		
3	Скупљање при прању на 40 °С				SRPS EN ISO 5077:2010	
	по дужини (основа)		%	±3		
	по ширини (потка)		%	± 3		
4	Постојаност обојења					
	прање на 40°С		оцена	мин. 4	SRPS EN ISO 105-C06:2012	
	зној (алкални и кисели)		оцена	мин.4	SRPS EN ISO105-E04:2012	
	Отирање Суво - Мокро		оцена	мин. 4	SRPS EN ISO 105-X12:2012	
	Хемијско чишћење		оцена	мин. 4	SRPS EN ISO 105-D01:2012	
	Вода		оцена	мин. 4	SRPS EN ISO 105-E01:2012	
5	Боја тканине "маринско плава"		Координате боје према CIE Lab методи			
	L*	a*	b*	C*	h(H*)	
	18.06	-0.09	-4.56	4.56	268.83	
	Дозвољена толеранција DE≤2.00					
6	Боја тканине по PANTONE карти		19-4023 TPX			
БЛУЗОН - помоћни прибор						
НАЗИВ		КАРАКТЕРИСТИКЕ				
Конац		За шивење :100 % полиестер ,Ne 40/3. За ендлање : 100 % полиестер,Ne 40/2. У боји основне тканине.				
Рајсфершлус		Спирални пластични одговарајуће дужине, 100% Пес.				

Г. Потребне анализе овлашћених лабораторија и установа - методе испитивања морају бити у складу са СРПС и другим важећим стандардима на територији Републике Србије

ОСНОВНА ТКАНИНА

1	Површинска маса
2	Сировински састав
3	Постојаност обојења
Напомена: Анализа боје тканине према задатим координатама по CIE Lab методи је неопходна само у случају када Наручилац није задовољан достављеном нијансом тканине у односу на тражену боју по PANTONE карти. У том случају Наручилац задржава право да тражи од понуђача и анализу боје по CIE Lab методи како би извршио додатну проверу. У супротном, уколико је Наручилац задовољан нијансом у односу на тражену боју по PANTONE карти, анализа боје по CIE Lab методи није неопходна.	

Д. Узорак

Обавезно је доставити узорак. Етикету са величинским бројем, сировинским саставом и начином одржавања ушити у бочни шав са унутрашње стране сваког артикла.

Ђ. Паковање

Провидна кеса.

Е. МАС табела

БЛУЗОН МУШКИ

Величина:	48	50	52	54	56	58	60	62	64
Обим прса	112	116	120	124	128	132	138	142	146
Дужина	72	72.5	73	73.5	74	74.5	75	75.5	76
Дужина рукава	66	67	68	69	70	71	72	73	74

БЛУЗОН ЖЕНСКИ

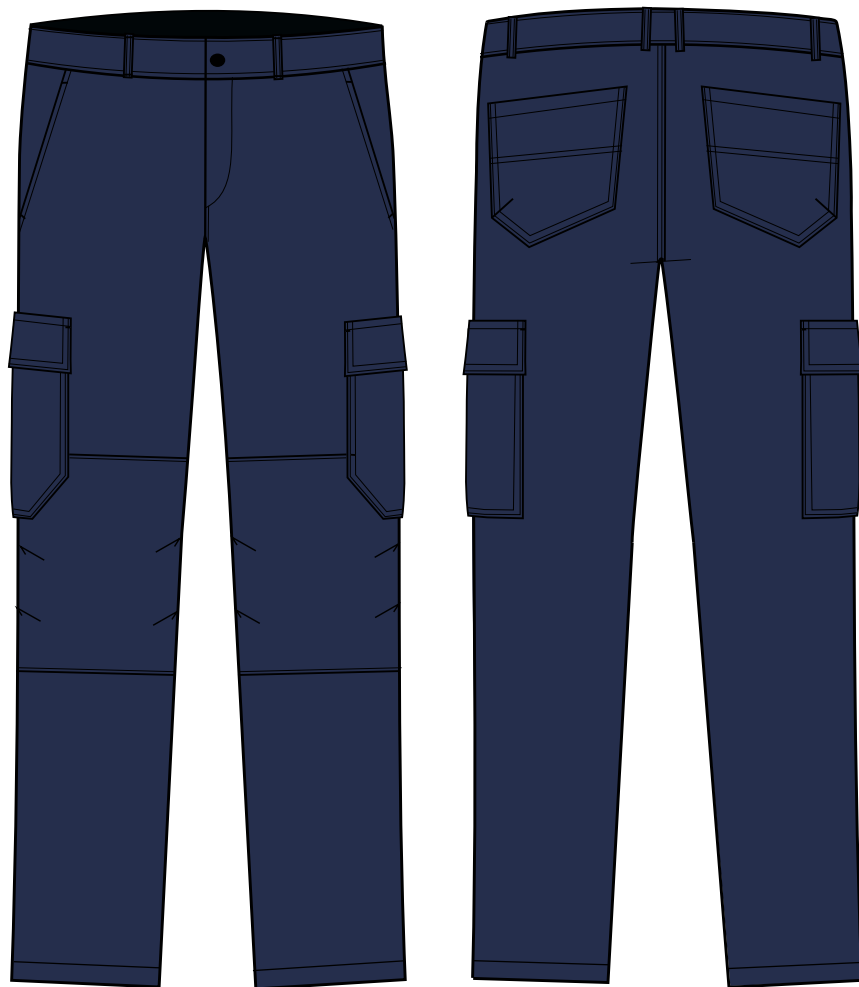
Величина:	36	38	40	42	44	46	48
Обим прса	98	102	106	110	114	120	126
Дужина	60	60.5	61	61.5	62	62.5	63
Дужина рукава	63	63.5	64	64.5	65	65.5	66

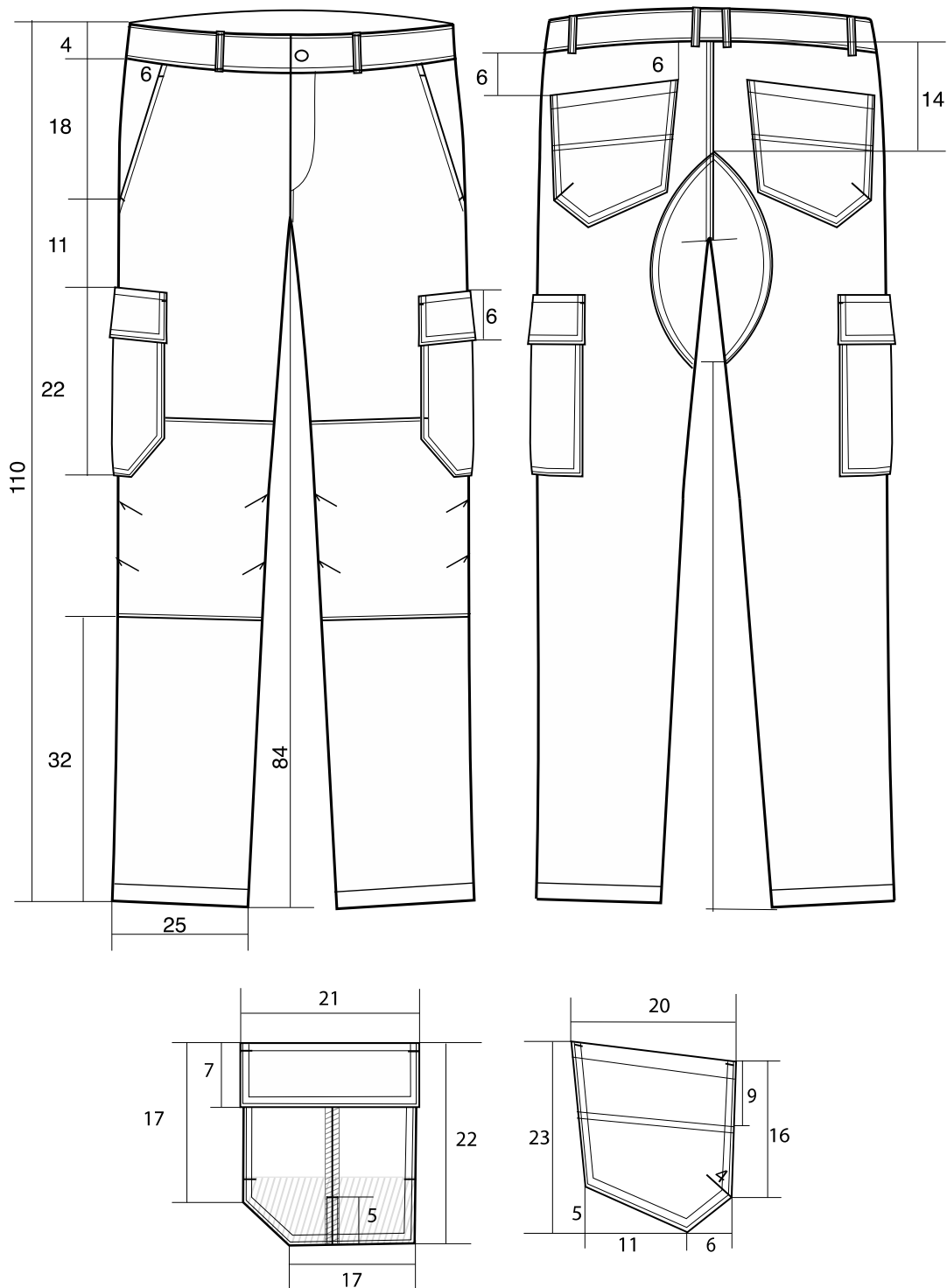
Приказане су мере одевних предмета. Дозвољена толеранција је ± 1 цм.

2.

1. Панталоне

A. Изглед
Технички цртеж





Б.Опис

ПАНТАЛОНЕ - Панталоне су "маринско плаве" боје. Панталоне су равног кроја, закопчавају се рајсфершлусом са предње стране и копчају једним дугметом на појасу. Шлиц и предњи самзец су прештепани украсним штепом, шлиц је учвршћен је ринглицом.

Предњи џепови су благо закошени. Подшивени су основном тканином и прештепани штепом 0,5цм. Џеп кеса је од џеповине а џепови су утврђени ринглицама испод појаса и на боку.

У висини колена је нашивено ојачање чији су облик и димензије дати техничким цртежом. Ојачање је прештепано штепом 0,2 + 0,5 цм. На ојачању и на самој ногавици се налазе по две

фалте са леве и десне стране дубине 1 цм. Бочна страна ногавице је прештепана штепом 0,5 цм.

На задњем делу панталона нашивена су два џепа чије су димензије и позиција дефинисане техничким цртежом. На крајевима џепова се налазе хоризонталне ринглице. Џеп је хоризонтално прештепан са два штепа двоигловком и порубљен по врху порубом висине 2 цм. у доњој бочној зони џеп има један ушитак који је прештепан штепом 0,2 цм.

Задњи самзец је прештепан дуплим украсним штепом 0,2 + 0,5 цм.

На панталонама се налазе два бочна џепа са патнама. Џеп има једну фалту на средини дубине 2 цм. Фалта је прештепана штепом 0,5 цм у доњој зони, у висини од 5 цм и утврђена је ринглицом која је постављена хоризонтално. Џеп је порубљен порубом висине 2 цм са горње стране и утврђен је ринглицама. Џеп у доњој зони формира кесу која је са доње стране слободна у висини од 10 цм. Тачан облик и димензије џепа су дати техничким цртежом. Крајеви зашивеног дела џепа су учвршћени су ринглицама које су хоризонтално постављене. Патна је висока 7 цм, прештепана штепом 0,2 + 0,5 цм, са два чичка дужине 4 цм на крајевима. Нашива се тако да укупна висина џепа са патном буде 22 цм. Утврђена је ринглицама. Појас је висок 4 цм, прештепан једним украсним штепом од 0,2 цм. На њему се налази 6 гајки (позиције дефинисане техничким цртежом) које су утврђене ринглицама са горње и доње стране. Поруб се ендла, подвија и штепа на висини од 2,5 цм.

В. Технички захтеви

ПАНТАЛОНЕ- основна тканина				
	Елементи тканине	Једин мере	Траж. Вредн.	Према СРПС стандардима и другим важећим стандардима у Републици Србији
1	Површинска маса	gr/m ²	235-255	SRPS F.S2.216:1986
2	Сировински састав			SRPS EN ISO 1833-1:2012
	Памук	%	35 ± 5%	
	Полиестер	%	65 ± 5%	
4	Скупљање при прању на 40 °C			SRPS EN ISO 5077:2010
	по дужини (основа)	%	±3	
	по ширини (потка)	%	± 3	
5	Постојаност обојења			
	прање на 40°C	оцена	мин. 4	SRPS EN ISO 105-C06:2012
	зној (алкални и кисели)	оцена	мин.4	SRPS EN ISO105-E04:2012
	Отирање Суво - Мокро	оцена	мин. 4	SRPS EN ISO 105-X12:2012
	Хемијско чишћење	оцена	мин. 4	SRPS EN ISO 105-D01:2012
	Вода	оцена	мин. 4	SRPS EN ISO 105-E01:2012
6	Боја тканине "маринско плава" Координате боје према CIE Lab методи			
	L*	a*	b*	C*
	18.5	-0.03	-5.34	5.34
	Дозвољена толеранција DE≤2.00			
7	Боја тканине по PANTONE карти		19-4023 TPX	
ПАНТАЛОНЕ - помоћни прибор				
НАЗИВ		КАРАКТЕРИСТИКЕ		
1	Конац	За шивење :100 % полиестер, Ne 40/3. За ендлање :100 % полиестер, Ne 40/2. У боји основне тканине.		
2	Рајсфершлус	Метални.		

Г. Потребне анализе овлашћених лабораторија и установа - методе испитивања морају бити у складу са СРПС и другим важећим стандардима на територији Републике Србије

ОСНОВНА ТКЕНИНА

1	Површинска маса
2	Сировински састав
3	Постојаност обојења

Напомена: Анализа боје тканине према задатим координатама по CIE Lab методи је неопходна само у случају када Наручилац није задовољан достављеном нијансом тканине у односу на тражену боју по PANTONE карти. У том случају Наручилац задржава право да тражи од понуђача и анализу боје по CIE Lab методи како би извршио додатну проверу. У супротном, уколико је Наручилац задовољан нијансом у односу на тражену боју по PANTONE карти, анализа боје по CIE Lab методи није неопходна.

Д. Узорак

Обавезно је доставити узорак. Етикету са величинским бројем, сировинским саставом и начином одржавања ушити у бочни шав са унутрашње стране сваког артикла.

Ђ. Паковање

Провидна кеса.

Е. МАС табела

ПАНТАЛОНЕ МУШКЕ

Величина:	48	50	52	54	56	58	60	62	64
обим појаса	86	90	94	98	102	106	112	116	122
дужина ногавице	107	108	109	110	111	112	113	114	115

ПАНТАЛОНЕ ЖЕНСКЕ

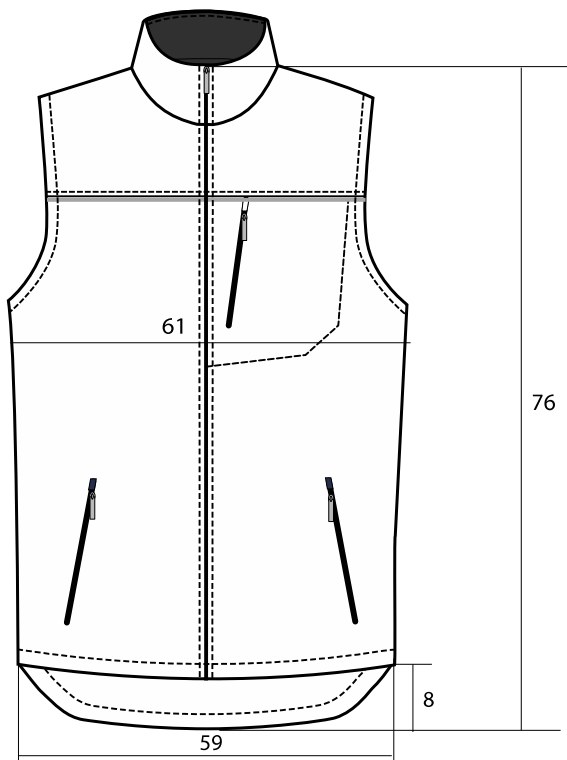
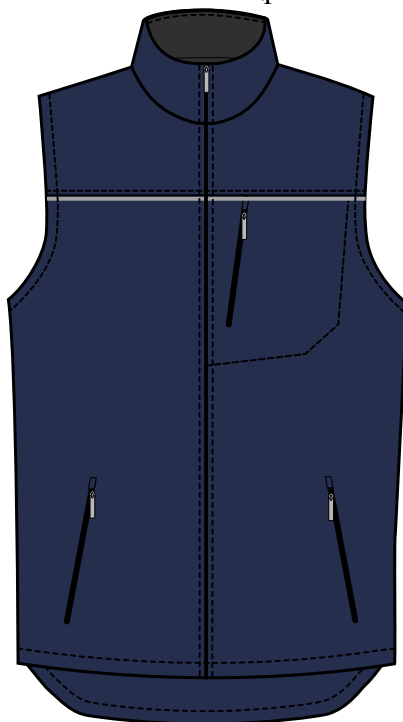
Величина:	36	38	40	42	44	46	48
обим појаса	80	84	88	92	96	100	106
дужина ногавице	107	108	108	109	109	110	110

Приказане су мере одевних предмета. Дозвољена толеранција је ± 1 цм.

2. Штепани прслук

А. Изглед

Технички цртеж



Б. Опис

ШТЕПАНИ ПРСЛУК - Прслук је ”маринско плаве” боје. Прслук је раван, дужине до бокова. Копча се рајсфершлусом по средини целом дужином и дуж крагне. Позади има продужетак тзв. ”дабров реп”. Напред је пресечен изнад груди, у тај шав улази рајсфешлус горњег џепа и рефлектујући паспул ширине 3 мм пуњен танком полиестерском гуртном. Тај шав је прештепан штепом 2 мм.

Горњи џеп је подшивен, штеп се види са лица, облик је приказан техничким цртежом. Отвор џепа који је благо закошен затвара се рајсфершлусом који је при врху прекривен тканином дужине 2 цм. Отвор је штепан штепом 2 мм.

У доњој зони се налазе два веома благо закошена џепа која се копчају рајсфершлусом, такође су при врху прекривени тканином дужине 2 мм.

Прслук се завршава порубом на висини од 2.5 цм, прештепан је једним штепом. У леђном делу 10 цм од доње ивице прслука ушивена је еластична трака са обе стране прслука у дужини од 10 цм и служи за регулисање обима прслука.

Прслук је постављен штепаном поставом са унутрашње стране.

В. Технички захтеви

ШТЕПАНИ ПРСЛУК - основна тканина				
	Елементи тканине	Једин мере	Траж. Вредн.	Према СРПС стандардима и другим важећим стандардима у Републици Србији
1	Површинска маса	gr/m ²	340-360	SRPS F.S2.216:1986
2	Сировински састав			SRPS EN ISO 1833-1:2012
	И слој-тканина - полиестер	%	100	
	II слој-полиуретански нанос			
	III слој-плетенина-полиестер (флис)	%	100	
3	Скупљање при прању на 40 °C			SRPS EN ISO 5077:2010
	по дужини (основа)	%	±3	
	по ширини (потка)	%	± 3	
4	Постојаност обојења			
	прање на 40°C	оцена	мин. 4	SRPS EN ISO 105-C06:2012
	зној (алкални и кисели)	оцена	мин.4	SRPS EN ISO105-E04:2012
	Отирање Суво - Мокро	оцена	мин. 4	SRPS EN ISO 105-X12:2012
	Хемијско чишћење	оцена	мин. 4	SRPS EN ISO 105-D01:2012
	Вода	оцена	мин. 4	SRPS EN ISO 105-E01:2012
5	Боја тканине "маринско плава" Координате боје према CIE Lab методи			
	L*	a*	b*	C*
	18.06	-0.09	-4.56	4.56
	Дозвољена толеранција DE≤2.00			
6	Боја тканине по PANTONE карти		19-4023 TPX	
ШТЕПАНИ ПРСЛУК - помоћни прибор				
НАЗИВ		КАРАКТЕРИСТИКЕ		
1	Конац	За шивење :100 % полиестер ,Ne 40/3. За ендлање : 100 % полиестер,Ne 40/2. У боји основне тканине.		
2	Штепана постава	Обострана блокада, пунило –конфлин 150г/м2, једнострана полиестерска постава, штепана хоризонтално са размаком од 10 цм између штепова.		
3	Рајсфершлус	Спирални пластични одговарајуће дужине, 100% Пес.		

Г. Потребне анализе овлашћених лабораторија и установа - методе испитивања морају бити у складу са СРПС и другим важећим стандардима на територији Републике Србије

ОСНОВНА ТКЕНИНА	
1	Површинска маса
2	Сировински састав

3 | Постојаност обојења

Напомена: Анализа боје тканине према задатим координатама по CIE Lab методи је неопходна само у случају када Наручилац није задовољан достављеном нијансом тканине у односу на тражену боју по PANTONE карти. У том случају Наручилац задржава право да тражи од понуђача и анализу боје по CIE Lab методи како би извршио додатну проверу. У супротном, уколико је Наручилац задовољан нијансом у односу на тражену боју по PANTONE карти, анализа боје по CIE Lab методи није неопходна.

Д. Узорак

Обавезно је доставити узорак. Етикету са величинским бројем, сировинским саставом и начином одржавања ушити у бочни шав са унутрашње стране сваког артикла.

Ђ. Паковање

Провидна кеса.

Е. МАС табела

ПРСЛУК МУШКИ

Величина:	48	50	52	54	56	58	60	62	64
½ Обима прса	57	59	61	63	65	68	71	73	75
Дужина	75	75.5	76	76.5	77	77.5	78	78.5	79

ПРСЛУК ЖЕНСКИ

Величина:	36	38	40	42	44	46	48
½ Обима прса	49	51	53	55	57	60	63
Дужина	63	63.5	64	64.5	65	65.5	66

Приказане су мере одевних предмета. Дозвољена толеранција је ± 1 цм.

18. Амблем за сако и блејзер

А. Изглед
Технички цртеж



Б. Опис

Ознака на униформи инспектора Пореске полиције је везени амблем димензије 72 x 63 mm и пришива се на уметак од основне тканине који је ушивен у отвор горњег украсног џепа сакоа и блејзера. Амблем се нашива на уметак тако да по потреби може да се извади, а када то није неопходно да се уредно спакује у џеп кесу горњег џепа.

Амблем је извезен на платну кобалтно плаве боје у облику стилизованог барокног штита, димензија 72 mm x 63 mm у чијој се доњој половини налази медаљон пречника 23 mm. На 12 mm од горњег врха штита налази се целом ширином везена хоризонтална благо вијугава златно-жута трака ширине 5 mm са текстом у низу „МИНИСТАРСТВО ФИНАНСИЈА” извезен *sans-serifnim* ћириличним словима висине 2 mm, црне боје.

Ивице амблема су извезене концем златно жуте боје ширине 5 mm. Испод ове траке је хоризонтални текст „ПОРЕСКА ПОЛИЦИЈА” извезен у два реда *sans-serifnim* ћириличним словима златно-жуте боје, у куренту висине 3,5 mm.

У доњој половини штита је извезен кружни медаљон српског историјског грба, са крстом и четири оцила који се налази у пољу извезен концем црвене боје (између крста и оцила). По ободу медаљона налази се трака извезена у кобалт плавој боји са извезеним текстом „РЕПУБЛИКА СРБИЈА”, у куренту, *sans-serifnim* ћириличним словима висине 3 mm златно жуте боје. Ивице медаљона су извезене концем златно жуте боје. Између натписа у доњем делу траке налази се извезена година „1804” у златно жутој боји, чији су бројеви висине 3 mm.

В. Узорак

Обавезно је доставити узорак.

Г. Паковање

Провидна кеса.