



РЕПУБЛИКА СРБИЈА  
МИНИСТАРСТВО ФИНАНСИЈА  
ПОРЕСКА УПРАВА  
Регионално одељење за материјалне  
ресурсе Крагујевац  
Број: 400-404-01-00182/2018-K0138  
Датум: 02.11.2018. године  
Крагујевац

## КОНКУРСНА ДОКУМЕНТАЦИЈА

ЈАВНА НАБАВКА ДОБАРА:  
опрема за јавну безбедност, за потребе Одсека Сјеница,  
у складу са чланом 32. Закона о јавним набавкама

### ОТВОРЕНИ ПОСТУПАК

ЈАВНА НАБАВКА бр. ЈН 400/19/2018

РОК ЗА ДОСТАВЉАЊЕ ПОНУДА: 06. 12. 2018. године до 12:00 часова

ДАТУМ ОТВАРАЊА ПОНУДА: 06. 12. 2018. године од 13:00 часова

На основу чл. 32. и 61. Закона о јавним набавкама („Сл. гласник РС” бр. 124/2012,14/2015 и 68/2015 – у даљем тексту: Закон), чл. 2. Правилника о обавезним елементима конкурсне документације у поступцима јавних набавки и начину доказивања испуњености услова („Сл. гласник РС” бр. 86/2015), припремљена је:

### КОНКУРСНА ДОКУМЕНТАЦИЈА

у отвореном поступку за набавку добара-опреме за јавну безбедност, за потребе  
Одсека Сјеница, у складу са чланом 32. Закона о јавним набавкама, број:  
ЈН 400/19/2018

Конкурсна документација садржи:

<i>Део</i>	<i>Назив поглавља</i>	<i>Страна</i>
1	Општи подаци о јавној набавци	3
2	Врста, спецификација предмета набавке, количина и опис добра, начин спровођење контроле и обезбеђивање гаранције квалитета, рок извршења, место извршења, евентуалне додатне услуге	3
3	Техничка документација и планови	3
4	Услови за учешће у поступку јавне набавке из чл. 75. и 76. Закона и упутство како се доказује испуњеност тих услова	4
5	Критеријум за доделу уговора	7
6	Обрасци који чине саставни део понуде	8
5	1) Образац понуде	9
	2) Образац структуре цене са упутством како да се попуни	13
	3) Образац трошкова припреме понуде	14
	4) Образац изјаве о независној понуди	15
	5) Образац изјаве о поштовању обавеза из чл. 75. ст. 2. Закона	16
	6) Образац изјаве о чувању поверљивих података	17
	7) Образац кадровског капацитета	18
	8) Образац предмер и прерачуна за испоруку и монтажу опреме	19
7	Модел уговора	22
8	Упутство понуђачима како да сачине понуду	27

9 Графички приказ етажа пословног објекта у коме се опрема испоручује и монтира-прилог конкурсне документације у PDF-у

## **1) ОПШТИ ПОДАЦИ О ЈАВНОЈ НАБАВЦИ**

### **(1) Подаци о Наручиоцу:**

Министарство финансија Пореска управа

Адреса: Београд, Саве Машковића 3-5

Матични број: 17862146

ПИБ: 100020943

Интернет адреса: [www.purs.gov.rs](http://www.purs.gov.rs)

### **(2) Врста поступка јавне набавке:**

Јавна набавка се спроводи у отвореном поступку у складу са Законом о јавним набавкама („Сл. гласник РС” бр. 124/12,14/2015 и 68/2015 – у даљем тексту: Закон) и подзаконским актима којима се уређују јавне набавке.

### **(3) Предмет јавне набавке:**

Предмет јавне набавке су добра – опрема за јавну безбедност, за потребе Одсека Сјеница, у складу са чланом 32. Закона о јавним набавкама. Уговор се закључује на период од 6 месеци од дана закључења.

**Ознака из општег речника набавки:** 35100000-сигурносна опрема и опрема за ванредне ситуације.

### **Партије и опис сваке партије:**

Предметна јавна набавка није обликована по партијама.

### **(4) Циљ поступка:**

Поступак јавне набавке се спроводи ради закључења уговора о јавној набавци.

### **(5) Лице за контакт:**

Радица Грковић, e-mail адреса [radica.grkovic@purs.gov.rs](mailto:radica.grkovic@purs.gov.rs), Снежана Луковић, e-mail адреса [snezana.lukovic@purs.gov.rs](mailto:snezana.lukovic@purs.gov.rs), телефон 034/332-969, телефакс 034/332-935. Комуникација у вези јавне набавке одвија се писаним путем, односно путем поште, електронске поште или факсом радним данима од понедељка до петка, осим државних празника, у времену од 8,00 до 15,00 часова (сва документација која је послата после радног времена наручиоца телефаксом или електронском поштом, сматраће се да је примљена првог наредног радног дана наручиоца) као и објављивањем од стране наручиоца на Порталу јавних набавки.

## **2) ВРСТА, СПЕЦИФИКАЦИЈА ПРЕДМЕТА НАБАВКЕ И ОПИС ДОБРА, НАЧИН СПРОВОЂЕЊА КОНТРОЛЕ И ОБЕЗБЕЂИВАЊЕ ГАРАНЦИЈЕ КВАЛИТЕТА, РОК ИЗВРШЕЊА, МЕСТО ИЗВРШЕЊА, ЕВЕНТУАЛНЕ ДОДАТНЕ УСЛУГЕ**

Предмет јавне набавке су добра – испорука опреме за јавну безбедност са монтажом, за потребе Одсека Сјеница, у складу са чланом 32. Закона о јавним набавкама.

Контролу над испоруком и монтажом опреме, испуњавању прописаних услова у погледу квалитета исте вршиће изабрани надзорни орган у име и за рачун наручиоца.

Рок извршења пратиће изабрани надзорни орган и наручилац, а место извршења је Одсек Сјеница, Незнаног јунака 3.

Додатне услуге у овом поступку нису предвиђене.

## **3) ТЕХНИЧКА ДОКУМЕНТАЦИЈА И ПЛАНОВИ**

Испорука и монтажа опреме за јавну безбедност извршиће се у свему на основу пројектне документације и предмера и прерачуна трошкова, а на основу пројекта који је урадио „КВМ ТЕХНИК“ ДОО Смедерево, Војводе Симе број 3.

Саставни део ове конкурсне документације су: предмер и предрачун опреме коју треба испоручити и монтирати и цртежи са скицама свих етажа објекта у коме ће се опрема монтирати.

#### 4) УСЛОВИ ЗА УЧЕШЋЕ У ПОСТУПКУ ЈАВНЕ НАБАВКЕ ИЗ ЧЛ. 75. И 76. ЗАКОНА О ЈАВНИМ НАБАВКАМА И УПУТСТВО КАКО СЕ ДОКАЗУЈЕ ИСПУЊЕНОСТ ТИХ УСЛОВА

##### 1. ОБАВЕЗНИ УСЛОВИ (ЧЛАН 75. ЗАКОНА)

Право на учешће у поступку предметне јавне набавке има понуђач који испуњава обавезне услове за учешће у поступку јавне набавке дефинисане чланом 75. Закона, а испуњеност обавезних услова за учешће у поступку предметне јавне набавке, понуђач доказује достављањем следећих доказа:

(1) Понуђач мора доказати:

1.1. да је регистрован код надлежног органа, односно уписан у одговарајући регистар (чл. 75. ст. 1. тач. 1) Закона);

Доказ за правно лице	Извод из регистра Агенције за привредне регистре, односно извод из регистра надлежног Привредног суда
Доказ за предузетнике	Извод из регистра Агенције за привредне регистре или извод из другог одговарајућег регистра

**Напомена:** Понуђачи који су регистровани у регистру који води Агенција за привредне регистре или су уписани у регистар понуђача не морају да доставе овај доказ, јер је јавно доступан на интернет страници АПР.

1.2. да понуђач и његов законски заступник није осуђиван за неко од кривичних дела као члан организоване криминалне групе, да није осуђиван за кривична дела против привреде, кривична дела против животне средине, кривично дело примања или давања мита, кривично дело преваре (чл. 75. ст. 1. тач. 2) Закона);

Доказ за правно лице	<p>1) Извод из казнене евиденције <b>ОСНОВНОГ СУДА</b> (које обухвата и податке из казнене евиденције за кривична дела која су у надлежности редовног кривичног одељења Вишег суда) на чијем подручју је седиште домаћег правног лица, односно седиште представништва или огранка страног правног лица.</p> <p><b>Посебна напомена:</b> Уколико уверење основног суда не обухвата податке из казнене евиденције за кривична дела која су у надлежности редовног кривичног одељења Вишег суда, потребно је поред уверења Основног суда доставити и <b>УВЕРЕЊЕ ВИШЕГ СУДА</b> на чијем подручју је седиште домаћег правног лица, односно седиште представништва или огранка страног правног лица, којим се потврђује да понуђач (правно лице) није осуђиван за кривична дела против привреде и кривично дело примања мита.</p> <p>2) За кривична дела организованог криминала – извод из казнене евиденције <b>ПОСЕБНОГ ОДЕЉЕЊА (ЗА ОРГАНИЗОВАНИ КРИМИНАЛ) ВИШЕГ СУДА У БЕОГРАДУ.</b></p> <p>3) Извод из казнене евиденције, односно уверење надлежне полицијске управе МУП-а, за законског заступника понуђача да није осуђиван за кривична дела против привреде, кривична дела против животне средине, кривично дело примања или давања мита, кривично дело преваре и неко од кривичних дела организованог криминала</p>
----------------------	--

	(захтев се може поднети према месту рођења или према месту пребивалишта законског заступника). Уколико понуђач има више законских заступника дужан је да достави доказ за сваког од њих.
<b>Доказ за предузетнике и за физичка лица</b>	Извод из казнене евиденције, односно уверење надлежне полицијске управе МУП-а, којим се потврђује да није осуђиван за неко од кривичних дела као члан организоване криминалне групе, да није осуђиван за кривична дела против привреде, кривична дела против животне средине, кривично дело примања или давања мита, кривично дело преваре (захтев се може поднети према месту рођења или према месту пребивалишта).
<b>Доказ не може бити старији од два месеца пре отварања понуда.</b>	

1.3. да је измирио доспеле порезе, доприносе и друге јавне дажбине у складу са прописима Републике Србије или стране државе када има седиште на њеној територији (чл. 75. ст. 1. тач. 4) Закона);

<b>Доказ за правно лице</b>	- Уверење Министарства финансија, Пореске управе да је измирио доспеле порезе и доприносе или потврда надлежног органа да се понуђач налази у поступку приватизације, - Уверење надлежне управе локалне самоуправе да је измирио обавезе по основу изворних локалних јавних прихода или потврду Агенције за приватизацију да се понуђач налази у поступку приватизације.
<b>Доказ за предузетнике</b>	- Уверење Министарства финансија, Пореске управе да је измирио доспеле порезе и доприносе, - Уверење надлежне управе локалне самоуправе да је измирио обавезе по основу изворних локалних јавних прихода.
<b>Доказ за физичка лица</b>	- Уверење Министарства финансија, Пореске управе да је измирио доспеле порезе и доприносе - Уверење надлежне управе локалне самоуправе да је измирио обавезе по основу изворних локалних јавних прихода.
<b>Доказ не може бити старији од два месеца пре отварања понуда.</b>	

**Напомена:** Понуђачи који су уписани у регистар понуђача који води АПР не морају да доставе овај доказ јер је јавно доступан на интернет страници АПР.

(2) Понуђач је дужан да при састављању понуде изричито наведе да је поштовао обавезе које произилазе из важећих прописа о заштити на раду, запошљавању и условима рада, заштити животне средине као и да нема забрану обављања делатности која је на снази у време подношења понуде (чл. 75. став 2. Закона).

<b>Доказ за правно лице</b>	Попуњене, потписане и оверене Изјаве од стране понуђача које су саставни део конкурсне документације (Образац изјаве, дат под тачком б) подтачка (5))
<b>Доказ за предузетнике</b>	
<b>Доказ за физичка лица</b>	

**Напомена:** Уколико понуду подноси група понуђача, Изјаве морају бити потписане од стране овлашћеног лица сваког понуђача из групе понуђача и оверене печатом.

## 2. ДОДАТНИ УСЛОВИ (ЧЛАН 76. ЗАКОНА)

Понуђач који учествује у поступку предметне набавке мора испунити додатне услове за учешће у поступку јавне набавке, а испуњеност додатних услова понуђач доказује достављањем следећих доказа:

### 2.1. Финансијски капацитет:

УСЛОВИ	ДОКАЗИ
Да понуђач у периоду од шест месеци пре објављивања позива за подношење понуда на Порталу јавних набавки није био неликвидан.	Потврда о броју дана неликвидности издата од Народне банке Србије, која пружа доказ да нема евидентираних дана неликвидности за период од 6 месеци пре дана објављивања позива. <b>Напомена:</b> Понуђач није у обавези да доставља овај доказ уколико су подаци јавно доступни на интернет страници Народне банке Србије.

### 2.2. Кадровски капацитет:

УСЛОВИ	ДОКАЗИ
Да понуђач у моменту подношења понуде има најмање: - 1 (једно) запослено лице -VII степена стручне спреме електротехничке струке (или да је то лице са понуђачем у уговореном односу, по уговору о пословно техничкој сарадњи и сл.), са важећом лиценцом број 450 или 453, издатом од Инжењерске коморе Србије; -2 (два) запослена лица (или да су са понуђачем у уговореном односу, по уговору о пословно техничкој сарадњи и сл.) са ССС или КВ електро струке (електротехничар, електричар).	Копија уговора о раду или уговора о привременим и повременим пословима или уговора о пословно-техничкој сарадњи и копија важеће лиценце издата од Инжењерске коморе Србије (копија лиценце се доставља само за лица са VII степеном стручне спреме.

Додатне услове понуђач мора самостално да испуни у случају да понуду подноси самостално или са подизвођачима.

- Уколико понуђач подноси понуду са подизвођачем, у складу са чланом 80. Закона, подизвођач мора да испуњава обавезне услове из члана 75. став 1. тач. 1) до 4) Закона.

- Уколико понуду подноси група понуђача, сваки понуђач из групе понуђача мора да испуни обавезне услове из члана 75. став 1. тачка 1) до 4) Закона, а додатне услове испуњавају заједно. У том случају сваки члан групе понуђача мора да достави наведене доказе да испуњава обавезне услове из члана 75. Закона, док доказе о испуњености додатних услова доставља онај понуђач из групе који испуњава тражени услов. Саставни део заједничке понуде мора бити споразум којим се понуђачи међусобно и према наручиоцу обавезују на извршење јавне набавке, а који обавезно садржи податке из члана 81. став 4. тачка 1. до 2. ЗЈН.

- Наведене доказе о испуњености услова понуђач може доставити у виду неовверених копија, а наручилац може пре доношења одлуке о додели уговора да тражи од понуђача, чија је понуда на

основу извештаја за јавну набавку оцењена као најповољнија, да достави на увид оригинал или оверену копију свих или појединих доказа.

- Ако понуђач у остављеном, примереном року који не може бити краћи од пет дана, не достави доказе из става 1. члана 79. Закона, наручилац ће његову понуду одбити као неприхватљиву.
- Понуђачи нису дужни да достављају доказе који су јавно доступни на интернет страницама надлежних органа и да наведе који су то докази.
- Понуђачи који су уписани у регистар понуђача који води Агенција за привредне регистре нису дужни да доставе доказе о испуњености услова из члана 75. став 1. тачка 1) до 4). Закона, сходно члану 78. Закона.
- Наручилац неће одбити понуду као неприхватљиву, уколико не садржи доказ одређен законом или конкурсном документацијом, ако понуђач наведе у понуди интернет страницу на којој су тражени подаци јавно доступни.
- Уколико је доказ о испуњености услова електронски документ, понуђач доставља копију електронског документа у писаном облику, у складу са законом којим се уређује електронски документ.
- Ако понуђач има седиште у другој држави, наручилац може да провери да ли су документи којима понуђач доказује испуњеност тражених услова издати од стране надлежних органа те државе.
- Ако понуђач није могао да прибави тражена документа у року за подношење понуде, због тога што она до тренутка подношења понуде нису могла бити издата по прописима државе у којој понуђач има седиште и уколико уз понуду приложи одговарајући доказ за то, наручилац ће дозволити понуђачу да накнадно достави тражена документа у примереном року.
- Ако се у држави у којој понуђач има седиште не издају тражени докази, понуђач може, уместо доказа, приложити своју писану изјаву, дату под кривичном и материјалном одговорношћу оверену пред судским или управним органом, јавним бележником или другим надлежним органом те државе.
- Понуђач је дужан да без одлагања писмено обавести наручиоца о било којој промени у вези са испуњеношћу услова из поступка јавне набавке, која наступи до доношења одлуке, односно закључења уговора, односно током важења уговора о јавној набавци и да је документује на прописани начин.

## **5) КРИТЕРИЈУМ ЗА ДОДЕЛУ УГОВОРА**

Избор најповољније понуде ће се извршити применом критеријума "Најнижа понуђена цена".  
Елементи критеријума, односно начин, на основу којих ће Наручилац извршити доделу уговора у ситуацији када постоје две или више понуда које имају исту понуђену цену:

Уколико две или више понуда имају исту најнижу понуђену цену, наручилац ће уговор доделити понуђачу који понуди краћи рок испоруке са уградњом опреме.

Уколико две или више понуда имају исту најнижу понуђену цену и исти рок испоруке са уградњом опреме те на основу примене наведеног није могуће донети одлуку о додели уговора, наручилац ће уговор доделити понуђачу који буде извучен путем жреба.

Наручилац ће писаним путем обавестити све Понуђаче који по претходним критеријумима имају исту, понуђену цену и исти рок испоруке са уградњом опреме, о датуму када ће се одржати извлачење путем жреба. Извлачење путем жреба наручилац ће извршити јавно, у присуству понуђача, и то тако што ће називе понуђача исписати на одвојеним папирима, који су исте величине и боје, те ће све те папире ставити у кутију/чинију, одакле ће извући папире. Уговор ће бити додељен понуђачу чији назив буде извучен на првом папиру. Сви остали понуђачи рангираће се према редоследу извучених папира из кутије/чиније. Након спроведеног поступка извлачења путем жреба, наручилац ће сачинити записник о истом који потписују присутни представници понуђача и комисија за јавну набавку.

Представници понуђача пре почетка поступка извлачења, морају комисији за јавну набавку наручиоца уручити писана овлашћења за учешће у поступку жребања, које мора бити заведено код понуђача и потписано од стране одговорног лица понуђача.

Понуђачима који не присуствују овом поступку, наручилац ће доставити записник извлачења путем жреба.

## **6) ОБРАСЦИ КОЈИ ЧИНЕ САСТАВНИ ДЕО ПОНУДЕ**

- (1) Образац понуде - попуњен, оверен печатом и потписан од стране овлашћеног лица;
- (2) Образац структуре цене, са упутством како да се попуни - попуњен, оверен печатом и потписан од стране овлашћеног лица;
- (3) Образац трошкова припреме понуде – достављање овог обрасца није обавезно;
- (4) Образац изјаве о независној понуди -- попуњен, оверен печатом и потписан од стране овлашћеног лица;
- (5) Образац изјаве о поштовању обавеза које произилазе из важећих прописа о заштити на раду, запошљавању и условима рада, заштити животне средине, као и да понуђач нема забрану обављања делатности која је на снази у време подношења понуде;
- (6) Образац изјаве очувања поверљивих података;
- (7) Образац изјаве кадровског капацитета,
- (8) Образац предмер и предрачун за испоруку и монтажу опреме



## (1) ОБРАЗАЦ ПОНУДЕ

Понуда за јавну набавку добара – опреме за јавну безбедност, за потребе Одсека Сјеница, у складу са чланом 32. Закона о јавним набавкама, број: ЈН 400/19/2018

### 1) ОПШТИ ПОДАЦИ О ПОНУЂАЧУ

Назив понуђача:	
Адреса понуђача:	
Матични број понуђача:	
Порески идентификациони број понуђача (ПИБ):	
Име особе за контакт:	
Електронска адреса понуђача (e-mail):	
Телефон, Телефакс:	
Број рачуна понуђача и назив банке:	
Лице овлашћено за потписивање уговора	
Уписан у Регистар понуђача (уписати да или не)	
Адреса интернет странице на којој су доступни подаци о испуњености обавезних услова за учешће у поступку јавне набавке из чл. 75. став 1. тачка 1) до 4) Закона о јавним набавкама	

### 2) ПОНУДУ ПОДНОСИ:

<b>А) САМОСТАЛНО</b>
<b>Б) СА ПОДИЗВОЂАЧЕМ</b>
<b>В) КАО ЗАЈЕДНИЧКУ ПОНУДУ</b>

**Напомена:** заокружити начин подношења понуде и уписати податке о подизвођачу, уколико се понуда подноси са подизвођачем, односно податке о свим учесницима заједничке понуде, уколико понуду подноси група понуђача

### 3) ПОДАЦИ О ПОДИЗВОЂАЧУ

1)	Назив подизвођача:	
	Адреса:	
	Матични број:	

	<i>Порески идентификациони број:</i>	
	<i>Име особе за контакт:</i>	
	<i>Процент укупне вредности набавке који ће извршити подизвођач:</i>	
	<i>Део предмета набавке који ће извршити подизвођач:</i>	
	<i>Уписан у Регистар понуђача (уписати да или не)</i>	
	<i>Адреса интернет странице на којој су доступни подаци о испуњености обавезних услова за учешће у поступку јавне набавке из чл. 75. став 1. тачка 1) до 4) Закона о јавним набавкама</i>	
2)	<i>Назив подизвођача:</i>	
	<i>Адреса:</i>	
	<i>Матични број:</i>	
	<i>Порески идентификациони број:</i>	
	<i>Име особе за контакт:</i>	
	<i>Процент укупне вредности набавке који ће извршити подизвођач:</i>	
	<i>Део предмета набавке који ће извршити подизвођач:</i>	
	<i>Уписан у Регистар понуђача (уписати да или не)</i>	
	<i>Адреса интернет странице на којој су доступни подаци о испуњености обавезних услова за учешће у поступку јавне набавке из чл. 75. став 1. тачка 1) до 4) Закона о јавним набавкама</i>	

**Напомена:**

Табелу „Подаци о подизвођачу“ попуњавају само они понуђачи који подносе понуду са подизвођачем, а уколико има већи број подизвођача од места предвиђених у табели, потребно је да се наведени образац копира у довољном броју примерака, да се попуни и достави за сваког подизвођача.

**4) ПОДАЦИ О УЧЕСНИКУ У ЗАЈЕДНИЧКОЈ ПОНУДИ**

1)	<i>Назив учесника у заједничкој понуди:</i>	
	<i>Адреса:</i>	
	<i>Матични број:</i>	
	<i>Порески идентификациони број:</i>	
	<i>Име особе за контакт:</i>	

	<i>Уписан у Регистар понуђача (уписати да или не)</i>	
	<i>Адреса интернет странице на којој су доступни подаци о испуњености обавезних услова за учешће у поступку јавне набавке из чл. 75. став 1. тачка 1) до 4) Закона о јавним набавкама</i>	
2)	<i>Назив учесника у заједничкој понуди:</i>	
	<i>Адреса:</i>	
	<i>Матични број:</i>	
	<i>Порески идентификациони број:</i>	
	<i>Име особе за контакт:</i>	
	<i>Уписан у Регистар понуђача (уписати да или не)</i>	
	<i>Адреса интернет странице на којој су доступни подаци о испуњености обавезних услова за учешће у поступку јавне набавке из чл. 75. став 1. тачка 1) до 4) Закона о јавним набавкама</i>	
3)	<i>Назив учесника у заједничкој понуди:</i>	
	<i>Адреса:</i>	
	<i>Матични број:</i>	
	<i>Порески идентификациони број:</i>	
	<i>Име особе за контакт:</i>	
	<i>Уписан у Регистар понуђача (уписати да или не)</i>	
	<i>Адреса интернет странице на којој су доступни подаци о испуњености обавезних услова за учешће у поступку јавне набавке из чл. 75. став 1. тачка 1) до 4) Закона о јавним набавкама</i>	

**Напомена:**

Табелу „Подаци о учеснику у заједничкој понуди“ попуњавају само они понуђачи који подносе заједничку понуду, а уколико има већи број учесника у заједничкој понуди од места предвиђених у табели, потребно је да се наведени образац копира у довољном броју примерака, да се попуни и достави за сваког понуђача који је учесник у заједничкој понуди.

## 5) ЕЛЕМЕНТИ ПОНУДЕ:

- (1) Укупна цена за испоруку опреме са уградњом, износи \_\_\_\_\_ динара, без ПДВ-а, а са ПДВ-ом износи \_\_\_\_\_ динара. У цену су урачунати сви зависни трошкови.
- (2) Рок испоруке са уградњом опреме износи \_\_\_\_\_ дана (рок не може бити дужи од 10 дана од дана потписивања записника о увођењу у посао).
- (3) Услови плаћања: у року од \_\_\_\_\_ дана од дана службеног пријема исправног рачуна. *(не може бити краћи од 15 дана, ни дужи од 45 дана)*
- (4) Гарантни рок за испоручену опрему износи \_\_\_\_\_ месеци (рок не може бити краћи од рока који даје произвођач).
- (5) Гарантни рок за изведене радове износи \_\_\_\_\_ месеци (рок не може бити краћи од 24 месеца од момента примопредаје радова).
- (6) Рок важења понуде је \_\_\_\_\_ дана од дана отварања. *(не може бити краћи од 30 дана од отварања понуда)*

Место \_\_\_\_\_  
Датум \_\_\_\_\_

М.П.

\_\_\_\_\_  
*(потпис овлашћеног лица)*

### Напомене:

Образац понуде понуђач мора да попуни, овери печатом и потпише, чиме потврђује да су тачни подаци који су у обрасцу понуде наведени. Уколико понуђачи подносе заједничку понуду, група понуђача може да се определи да образац понуде потписују и печатом оверавају сви понуђачи из групе понуђача или група понуђача може да одреди једног понуђача из групе који ће попунити, потписати и печатом оверити образац понуде.

**(2) ОБРАЗАЦ СТРУКТУРЕ ПОНУЂЕНЕ ЦЕНЕ, СА УПУТСТВОМ КАКО ДА СЕ ПОПУНИ**

Назив	Кол.	Јед. Мере	Цена у динарима, без ПДВ-а	Цена у динарима, са ПДВ-ом
1	2	3	4	5
Добро-опрема за јавну безбедност	1	Ком.		

**Упутство за попуњавање обрасца структуре цене:**

Понуђач треба да попуни образац структуре цене на следећи начин:

У колони 4 се уписује цена у динарима без, ПДВ-а, за набавку опреме за јавну безбедност са уградњом, у складу са тачком 1 из обрасца понуде,

У колони 5 се уписује цена у динарима са ПДВ-ом, за набавку опреме за јавну безбедност са уградњом, у складу са тачком 1 из обрасца понуде,

Цена мора да садржи све елементе структуре цене, тако да понуђена цена покрива све трошкове које понуђач има у реализацији набавке. Уколико се разликују цене из ОБРАСЦА ПОНУДЕ И ОБРАСЦА СТРУКТУРЕ ЦЕНЕ вредноваће се цене уписане у ОБРАЗАЦ ПОНУДЕ.

М.П.

\_\_\_\_\_  
(потпис овлашћеног лица)

\_\_\_\_\_  
(навести читко име и презиме)

Образац потписује власник или законски заступник понуђача/члана групе носиоца посла који је уписан у регистар АПР и оверава печатом.

(3)

**ОБРАЗАЦ ТРОШКОВА ПРИПРЕМЕ ПОНУДЕ**

У складу са чланом 88. став 1. Закона, понуђач \_\_\_\_\_, доставља укупан износ и структуру трошкова припремања понуде, како следи у табели:

<i>ВРСТА ТРОШКА</i>	<i>ИЗНОС ТРОШКА У РСД</i>
<b><i>УКУПАН ИЗНОС ТРОШКОВА ПРИПРЕМАЊА ПОНУДЕ</i></b>	

Трошкове припреме и подношења понуде сноси искључиво понуђач и не може тражити од наручиоца накнаду трошкова.

Ако је поступак јавне набавке обустављен из разлога који су на страни наручиоца, наручилац је дужан да понуђачу надокнади трошкове израде узорка или модела, ако су израђени у складу са техничким спецификацијама наручиоца и трошкове прибављања средства обезбеђења, под условом да је понуђач тражио накнаду тих трошкова у својој понуди.

Датум:

М.П.

Потпис понуђача

Напомена: Достављање овог обрасца није обавезно

#### **(4) ОБРАЗАЦ ИЗЈАВЕ О НЕЗАВИСНОЈ ПОНУДИ**

У складу са чланом 26.. Закона о јавним набавкама, законски заступник понуђача \_\_\_\_\_, даје следећу:

*(Назив понуђача)*

#### **ИЗЈАВУ**

Под пуном материјалном и кривичном одговорношћу потврђујем да сам понуду у поступку јавне набавке добара – опреме за јавну безбедност, за потребе Одсека Сјеница, у складу са чланом 32. Закона о јавним набавкама, број: ЈН 400/19/2018 поднео независно, без договора са другим понуђачима или заинтересованим лицима.

Датум:

М.П.

Потпис понуђача

***Напомена:*** у случају постојања основане сумње у истинитост изјаве о независној понуди, наручилац ће одмах обавестити организацију надлежну за заштиту конкуренције. Организација надлежна за заштиту конкуренције, може понуђачу, односно заинтересованом лицу изрећи меру забране учешћа у поступку јавне набавке ако утврди да је понуђач, односно заинтересовано лице повредило конкуренцију у поступку јавне набавке у смислу закона којим се уређује заштита конкуренције. Мера забране учешћа у поступку јавне набавке може трајати до две године. Повреда конкуренције представља негативну референцу, у смислу члана 82. став 1. тачка 2. Закона.

***Уколико понуду подноси група понуђача,*** Изјава мора бити потписана од стране овлашћеног лица сваког понуђача из групе понуђача и оверена печатом.

**(5) ОБРАЗАЦ ИЗЈАВЕ О ПОШТОВАЊУ ОБАВЕЗА КОЈЕ ПРОИЗИЛАЗЕ ИЗ ВАЖЕЋИХ ПРОПИСА О ЗАШТИТИ НА РАДУ, ЗАПОШЉАВАЊУ И УСЛОВИМА РАДА, ЗАШТИТИ ЖИВОТНЕ СРЕДИНЕ, КАО И ДА ПОНУЂАЧ НЕМА ЗАБРАНУ ОБАВЉАЊА ДЕЛАТНОСТИ КОЈА ЈЕ НА СНАЗИ У ВРЕМЕ ПОДНОШЕЊА ПОНУДЕ**

У вези члана 75. став 2. Закона о јавним набавкама, законски заступник понуђача даје следећу:

**ИЗЈАВУ**

Понуђач \_\_\_\_\_ под пуном материјалном и кривичном одговорношћу изјављује да је у поступку јавне набавке добара – опреме за јавну безбедност, за потребе Одсека Сјеница, у складу са чланом 32. Закона о јавним набавкама, број: ЈН 400/19/2018 поштовао обавезе које произлазе из важећих прописа о заштити на раду, запошљавању и условима рада, заштити животне средине.

Датум

Понуђач

М.П.

**Напомена:** образац потписује власник или законски заступник који је уписан у регистар АПР и оверава печатом фирме.

**Уколико понуђач самостално подноси понуду, Изјава мора бити потписана од стране овлашћеног лица понуђача и оверена печатом.**

**Уколико је понуда са подизвођачем, свако од подизвођача копира, попуњава, печатира Изјаву.**

**Уколико понуду подноси група понуђача - заједничка понуда, свако од учесника копира, попуњава, печатира Изјаву.**



**(6) ОБРАЗАЦ ИЗЈАВЕ О ЧУВАЊУ ПОВЕРЉИВИХ ПОДАТАКА**

---

*(пословно име или скраћени назив)*

Изјављујем под пуном материјалном и кривичном одговорношћу укључујући и подизвођаче, да ћу све податке који су нам стављени на располагање у поступку предметне јавне набавке и приликом реализације Уговора, чувати и штитити као поверљиве и да ћу све информације чувати од неовлашћеног коришћења и откривања као пословну тајну.

Лице које је примило податке одређене као поверљиве дужно је да их чува и штити без обзира на степен те поверљивости.

(Изјава о чувању поверљивих података биће саставни део уговора)

Датум: \_\_\_\_\_

М.П.

Потпис овлашћеног лица

---

**(7) ОБРАЗАЦ ИЗЈАВЕ КАДРОВСКОГ КАПАЦИТЕТА**

У складу са чланом 77. став 2. тачка 2) подтачка (4) Закона о јавним набавкама, као законски заступник понуђача \_\_\_\_\_, дајем следећу:  
(Назив понуђача)

**ИЗЈАВУ  
О КАДРОВСКОМ КАПАЦИТЕТУ**

Под пуном материјалном и кривичном одговорношћу потврђујем за јавну набавку : добара – опреме за јавну безбедност, за потребе Одсека Сјеница, у складу са чланом 32. Закона о јавним набавкама, број: ЈН 400/19/2018 понуђач \_\_\_\_\_ у моменту подношења понуде има запослено лице:

-1 (једно) запослено лице -VII степена стручне спреме електротехничке струке (или да је то лице са понуђачем у уговореном односу, по уговору о пословно техничкој сарадњи и сл.), са важећом лиценцом број 450 или 453, издатом од Инжењерске коморе Србије;

-2 (два) запослена лица (или да су са понуђачем у уговореном односу, по уговору о пословно техничкој сарадњи и сл.) са ССС или КВ електро струке (електротехничар, електричар).

Р.б	Име и презиме радника	Број лиценце
1.		
2.		
3.		
4.		
5.		

М.П.

\_\_\_\_\_  
(потпис овлашћеног лица)

\_\_\_\_\_  
(читко навести име и презиме)

Образац потписује власник или законски заступник који је уписан у регистар АПР и оверава печатом фирме.

## (8) ОБРАЗАЦ ПРЕДМЕР И ПРЕДРАЧУН ЗА ИСПОРUKУ И МОНТАЖУ ОПРЕМЕ

Red. br.	Pozicija	Jed. mere	Količina	Cena po jedinici mere(din) bez PDV-a	Ukupno bez PDV-a (4*5)	Cena po jedinici mere (din) sa PDV-om	Ukupno sa PDV-om (4*7)
1	2	3	4	5	6	7	8
1	Dojavna centrala slično tipu Detect 3001 Plus, Firme Detectomat, Nemačka ili ekvivalent. Isporuka, nabavka i ugradnja, sa sledećim komponentama:						
	- detect 3001plus M GB kućište sa elektronikom						
	- DLI 3240P X1-interfejs kartica sa jednom petljom						
	- ZM8 LED- indikator modul						
	- ADB48- modul za priključenje LED indikatora						
	- CP BB1-bit bus interfejs modul za umrežavanje						
	- SC4- kartica sa 4 sirenska izlaza						
	- MP 3004- montažna prednja maska						
2	Adresibilni dimno-optički detektor sa izolatorom petlje tip PL 3300 O, Detectomat, Nemačka, ili ekvivalent, nabavka, isporuka i ugradnja.	kom	49,00				
3	Adresibilni dimno-optički detektor sa izolatorom petlje tip PL 3300 O, Detectomat, Nemačka, ili ekvivalent, nabavka, isporuka i ugradnja. Osnova za detektor tip Standard SDB 3000, Detectomat Nemačka, ili ekvivalent, nabavka, isporuka i ugradnja.	kom	1,00				
4	Osnova za detektor tip Standard SDB 3000, Detectomat Nemačka, ili ekvivalent, nabavka, isporuka i ugradnja.	kom	50,00				
5	Ručni adresibilni javljač požara tip PL3300 PBDH-ABS-R Detectomat Nemačka ili ekvivalent, nabavka isporuka i ugradnja.	kom	4,00				
6	Konvencionalna sirena unutrašnja, tip VTG-32-SB R, Detectomat, Nemačka, ili ekvivalent, nabavka isporuka i ugradnja.	kom	4				
7	Konvencionalna sirena spoljašnja, tip VTG-32-SB S, Detectomat, Nemačka, ili ekvivalent, nabavka isporuka i ugradnja.	kom	1,00				
8	Akumulatorska baterije 12V DC, 12 Ah, art 30155 VdSG 103063 nabavka, isporuka i montaža u kućište.	kom	2,00				

9	Modem za telefonsku dojavu, Paradox ili ekvivalent, nabavka, isporuka i montaža	kom	1,00				
10	Kabl JH(St)H 2x2x0.8mm za povezivanje elemenata sistema međusobno i sa centralom. Postavljen delimično na PNK regal, delimično u bezhalogene kanalice po zidu, a delimično kroz bezhalogene instalacione savitljive cevi u zidu.	met	560,00				
11	Kanalica halogen free 20x20mm	met	320,00				
12	Kabl NHXHX FE180/E30 3x1.5mm <sup>2</sup> za povezivanje alarmnih sirena sa centralom. Postavljen delimično ispod maltera a delimično na čelične obujmice	met	70,00				
13	Kabl NHXHX 1x16mm <sup>2</sup> , za uzemljenje razvodnih ormara. Postavlja se delimično na odgovarajuće PNK nosače kablova, delimično na čelične obujmice	met	10,00				
14	Isporuka i ugradnja vatrootporne smese predviđene za zaptivanje otvora u zidovima na mestima proboja novoprojektovanih kablova između različitih požarnih sektora	kg	1,00				
15	Nabavka, isporuka i ugradnja metalnih obujmica fi 16 sa poboljšanim svojstvom funkcije u slučaju požara ispitane prema DIN 4102 deo 12	kom	210,00				
16	Nespecificiran sitan materijal, isporuka i montaža.	paušal	1,00				
17	Pocetna verifikacija instalacija i komponenti sistema i izdavanje protokola sa rezultatima merenja u skladu sa SRPS IEC 60364 Električne instalacije u zgradama 6 Verifikacija	paušal	1,00				
18	Instalacija softvera, adresiranje sistema podešavanje parametara sistema i puštanje celokupne mreže u rad.	paušal	1,00				
19	Izrada tehničke dokumentacije za rukovanje i održavanje PP sistema u 3 primerka i obuka tehničkog osoblja, prema poziciji 1.	paušal	3,00				
20	Izrada plana alarmiranja i uzbunjivanja	kom	1,00				
				<b>SVEGA</b>			

Понуђач треба да попуни образац структуре цене на следећи начин:

У колони 3 се уписује јединица мере. У колони 4 се уписује количина. У колони 5 се уписује цена у динарима без, ПДВ-а.

У колони 6 се уписује износ без ПДВ-а, који се добија множењем количине (колони 4) и цене без ПДВ-а по јединици мере (колони 5). У колони 7 се уписује цена у динарима са ПДВ-ом. У колони 8 се уписује износ са ПДВ-ом, који се добија множењем количине (колони 4) и цене са ПДВ-ом по јединици мере (колони 7). У колони СВЕГА уписују се збиреви по колонама 6,7,8.

## 7) МОДЕЛ УГОВОРА

### УГОВОР О ЈАВНОЈ НАБАВЦИ ДОБАРА опреме за јавну безбедност, за потребе Одсека Сјеница

#### Закључен између:

Министарства финансија, Пореске управе, Београд, Саве Машковића 3-5, ПИБ 100020943, матични број 17862146, коју заступа на основу Решења Владе Републике Србије о постављењу на положај помоћника директора Пореске управе – Сектора за материјалне ресурсе у Министарству финансија, 24 број: 119-9546/2018 од 11.10.2018. и Решења о преносу овлашћења број: 000-119-00-05556-10-3/2015-10001 од 15.12.2017. године помоћник директора Пореске управе, Сектора за материјалне ресурсе, Видоје Јевремовић (у даљем тексту: Наручилац)

и

\_\_\_\_\_ са седиштем у  
\_\_\_\_\_, улица \_\_\_\_\_ ПИБ  
\_\_\_\_\_ матични број: кога заступа директор  
\_\_\_\_\_ (у даљем тексту: Добављач)

#### УГОВОРНЕ СТРАНЕ САГЛАСНО КОНСТАТУЈУ:

- да је Наручилац сагласно одредбама Закона о јавним набавкама („Сл. гласник РС“, бр. 124/2012, 14/2015 и 68/2015) и на основу позива за подношење понуда, спровео отворени поступак јавне набавке, број ЈН 400/18/2018 чији је предмет набавка добара – опреме за јавну безбедност, за потребе Одсека Сјеница, у складу са чланом 32. Закона о јавним набавкама,
- да је понуђач доставио понуду број \_\_\_\_\_ од \_\_\_\_\_ 2018. године која се налази у прилогу овог уговора и његов је саставни део (попуњава понуђач)
- да је Наручилац на основу Одлуке о додели уговора бр. \_\_\_\_\_ од \_\_\_\_\_ 2018. године (попуњава Наручилац) изабрао понуду понуђача као најповољнију и доделио уговор о јавној набавци.

#### ПРЕДМЕТ УГОВОРА

##### Члан 1.

Предмет овог уговора је набавка добара – опреме за јавну безбедност, за потребе Одсека Сјеница, у складу са чланом 32. Закона о јавним набавкама, ЈН 400/19/2018, а у свему према понуди Извршиоца број \_\_\_\_\_ од \_\_\_\_\_ која је прилог овог уговора.

##### Члан 2.

Добављач се обавезује да за потребе Наручиоца испоручи и угради опрему за јавну безбедност у свему према предмјеру и предрачуну и графичким приказима које је урадио „КВМ ТЕХНИК“ ДОО Смедерево, Војводе Симе број 3.

#### ЦЕНА

##### Члан 3.

Наручилац се обавезује да ће за предметну испоруку и уградњу добара за јавну безбедност платити цену из прихваћене понуде Добављача број \_\_\_\_\_ од \_\_\_\_\_, у износу од \_\_\_\_\_ динара, без ПДВ-а, односно \_\_\_\_\_ динара, са ПДВ-ом.

Плаћање ће се вршити уплатом на рачун Извршиоца, број рачуна \_\_\_\_\_ банка \_\_\_\_\_ у року од \_\_\_\_\_ дана (рок дат у обрасцу понуде) од дана пријема исправног рачуна на адресу Наручиоца.  
Цена из става 1 овог члана обухвата цену испоруке добара и уградњу, као и све остале зависне трошкове.

## **РОК, НАЧИН И МЕСТО ОБАВЉАЊА РАДОВА**

### **Члан 4.**

Рок испоруке са уградњом опреме износи \_\_\_\_\_ дана (рок не може бити дужи од 10 дана од дана потписивања записника о увођења у посао).

Контролу над испоруком и монтажом опреме, испуњавању прописаних услова у погледу квалитета исте вршиће изабрани надзорни орган у име и за рачун наручиоца.

Рок извршења пратиће изабрани надзорни орган и наручилац, а место извршења је Одсек Сјеница, Незнаног јунака број 3.

Гарантни рок за испоручену опрему износи \_\_\_\_\_ месеци (рок не може бити краћи од рока који даје произвођач).

Гарантни рок за изведене радове износи \_\_\_\_\_ месеци (рок не може бити краћи од 24 месеца од момента примопредаје радова).

### **Члан 5.**

Квалитет извршене услуге мора бити у складу са траженим техничким захтевима наручиоца у свему према позитивним законским прописима из области противпожарне заштите.

У случају да испоручена опрема не задовољава прописане стандарде и није уграђена по прописима и на начин одређен пројектном документацијом и захтевима наручиоца и нису поштовани законски прописи при изради исте, Наручилац има право да Извршиоцу достави писану рекламацију на уочене недостатке.

Рок за решавање по рекламацији не може бити дужи од 5 (пет) дана од дана пријема рекламације писаним путем.

## **НАЧИН И РОКОВИ ПЛАЋАЊА**

### **Члан 6.**

Плаћање ће се вршити у року од \_\_\_\_\_ дана од дана службеног пријема исправног рачуна, испостављеног на адресу Пореске управе, Одсека Сјеница.

Добављач уз приложени рачун са потписаном и овереном окончаном ситуацијом обавезно доставља и записник о извршеној примопредаји опреме са уградњом, гарантне листове за испоручену и уграђену опрему, грађевински дневник и грађевинску књигу потписану и оверену од стране надзорног органа.

Добављач је дужан да у складу са Законом о роковима измирења новчаних обавеза у комерцијалним трансакцијама („Сл. гласник РС“ број 119/12, 113/17, 68/18) и Правилника о начину поступања и регистравања фактура, односно других захтева за исплату као и начина вођења и садржају централног регистра фактура („Сл. гласник РС“ број 7/18), издате фактуре и друге захтеве за исплату, пре достављања добављачу региструје у Централном регистру фактура у информационом систему Управе за трезор.

Добављач је у обавези да у рачуну наведе заводни број уговора наручиоца и датум закључења Уговора.

## **СРЕДСТВА ФИНАНСИЈСКОГ ОБЕЗБЕЂЕЊА**

### **Члан 7.**

Као средство финансијског обезбеђења за добро извршење посла, Добављач се обавезује да на дан закључења овог уговора, преда :

- Бланко сопствену меницу за добро извршење посла, оверену и потписану од стране лица овлашћеног за заступање и регистровану у складу са чланом 47а Закона о платном промету ("Сл. лист СРЈ", бр. 3/2002 и 5/2003 и "Сл. гласник РС" бр.43/2004, 62/2006, 31/2011 и 139/2014) и Одлуком НБС о ближим условима, садржини и начину вођења регистра меница и овлашћења ("Сл. гласник РС", бр.56/2011,...,82/2017);
- Менично овлашћење да се меница, у висини од 10% од укупне вредности овог уговора, са клаузулом "без протеста" и роком доспећа "по виђењу", може поднети на наплату, уколико се Добављач не буде придржавао одредаба овог уговора. У случају промене лица овлашћеног за заступање, менично овлашћење остаје на снази;
- Потврду о регистрацији менице;
- Копију картона депонованих потписа код банке на којем се јасно виде депоновани потпис и печат Добављача, оверен печатом банке, са датумом овере не старијим од 30 дана, од дана закључења овог Уговора.
- Бланко сопствену меницу се доставља на временски период који је 10 дана дужи од истека рока на који је уговор закључен.

Меница ће бити активирана у случају настанка штете по Наручиоца због неизвршавања уговорних обавеза од стране Добављача, као и услед непоштовања уговорних клаузула, у супротном, меница ће након истека уговора продуженог за 10 (десет) дана, бити враћена Добављачу, заједно са меничним овлашћењем.

- Бланко сопствену меницу за отклањање грешака у гарантном периоду, за опрему и изведене радове, доставља се најкасније код примопредаје радова, оверену и потписану од стране лица овлашћеног за заступање и регистровану у складу са чланом 47а Закона о платном промету ("Сл. лист СРЈ", бр. 3/2002 и 5/2003 и "Сл. гласник РС" бр.43/2004, 62/2006, 31/2011 и 139/2014) и Одлуком НБС о ближим условима, садржини и начину вођења регистра меница и овлашћења ("Сл. гласник РС", бр.56/2011,...,82/2017);
- Менично овлашћење да се меница, у висини од 10% од укупне вредности овог уговора, са клаузулом "без протеста" и роком доспећа "по виђењу", може поднети на наплату, уколико се Добављач не буде придржавао одредаба овог уговора. У случају промене лица овлашћеног за заступање, менично овлашћење остаје на снази;
- Потврду о регистрацији менице;
- Копију картона депонованих потписа код банке на којем се јасно виде депоновани потпис и печат Добављача, оверен печатом банке, са датумом овере не старијим од 30 дана, од дана закључења овог Уговора.
- Бланко сопствену меницу се доставља на временски период који је 10 дана дужи од истека гарантног периода за изведене радове и испоручену опрему (податак из обрасца понуде).

Меница ће бити активирана у случају настанка штете по Наручиоца због неизвршавања уговорних обавеза од стране Добављача, као и услед непоштовања уговорних клаузула, у супротном, меница ће бити враћена Добављачу, заједно са меничним овлашћењем.

## Члан 8.

### УГОВОРНА КАЗНА

Добављачу гарантује да ће испоруку опреме за јавну безбедност са уградњом, извршити у уговореном року и на начин из члана 4. и 5. овог уговора, а уколико Добављач касни са извршењем своје обавезе, Наручилац ће му обрачунати пенале у висини од 0,2% (за сваки дан кашњења а највише до пет дана) укупне уговорене вредности услуге, о чему представници Наручиоца и Извршиоца потписују записник којим се констатује да се каснило са роком извршења уговорне



обавезе, број дана кашњења и укупна вредност пенала. Наручилац је у обавези да Извршиоцу достави Инструкцију о плаћању пенала по којој ће Добављач уплатити износ пенала на рачун извршења буџета Републике Србије.

Ако Добављач после 5 (пет) дана кашњења не испоручи опрему за јавну безбедност и не изврши њену уградњу, наручилац има право да активира и реализује своје право из финансијског обезбеђења за добро извршење посла и да уговор једнострано раскине, писаним путем, давањем отказа добављачу.

## **ЗАЛОЖНО ПРАВО**

### **Члан 9.**

Потраживања из овог Уговора не могу се уступати другим правним или физичким лицима, нити се на њима може успостављати заложно право, односно не могу на било који други начин бити коришћена као средство обезбеђења према трећим лицима.

## **ВИША СИЛА**

### **Члан 10.**

Уколико после закључења Уговора наступе околности више силе које доведу до ометања или онемогућавања извршења обавеза дефинисаних Уговором, рокови извршења обавеза ће се продужити за време трајања више силе.

Виша сила подразумева екстремне и ванредне догађаје који се не могу предвидети, који су се догодили без воље и утицаја страна у Уговору и који нису могли бити спречени од стране погођене вишом силом. Вишом силом могу се сматрати поплаве, земљотреси, пожари, политичка збивања (рат, нереди већег обима, штрајкови), императивне одлуке власти (забрана промета увоза и извоза) и сл.

Страна у Уговору погођена вишом силом, одмах ће у писаној форми обавестити другу страну о настанку непредвиђених околности и доставити одговарајуће доказе.

## **ПРОМЕНА ПОДАТАКА**

### **Члан 11.**

Добављачу је дужан да у складу са одредбом члана 77. Закона о јавним набавкама, без одлагања писмено обавести наручиоца о било којој промени у вези са испуњеношћу услова из члана 77. Закона, која наступи током важења Уговора и да је документује на прописани начин.

## **ПРЕЛАЗНЕ И ЗАВРШНЕ ОДРЕДБЕ**

### **Члан 12.**

Добављачу ће уговорену обавезу из члана 1 овог Уговора извршити самостално *или* Добављач ће уговорену обавезу из члана 1. овог Уговора извршити са подизвођачима

---

*(навести назив и седиште подизвођача)*

*или*

Добављач ће уговорену обавезу из члана 1. овог Уговора извршити са групом понуђача (заједничка понуда)

---

*(навести назив и седиште учесника у заједничкој понуди)*

### **Члан 13.**

Овај уговор је закључен даном потписивања обе уговорне стране, на временски период од 6 (шест) месеци од момента потписивања уговора.

#### **Члан 14.**

Уговор се може раскинути и пре истека уговореног рока:

- на писани захтев Наручиоца, уколико из било ког разлога Додављач није у стању да изврши обавезе из овог Уговора;
- ако не буду обезбеђена средства Законом у буџету РС за реализацију предмета набавке;
- споразумом уговорних страна.

Отказни рок је 90 дана и тече од дана добијања писаног дописа једне од уговорних стране, са разлосима раскида Уговора.

Уговорна страна која се не буде придржавала одредби овог Уговора током трајања отказног рока дужна је да другој уговорној страни надокнади штету уколико је настала тим поводом.

#### **Члан 15.**

На односе уговорних страна настале поводом спровођења одредаба овог уговора, а који нису регулисани овим уговором, примењиваће се одредбе Закона о облигационим односима.

#### **Члан 16.**

Сва евентуална спорна питања по овом уговору, уговорне стране решаваће споразумно и мирним путем, а уколико то није могуће уговара се надлежност суда у Крагујевцу.

#### **Члан 17 .**

Овај Уговор је сачињен у 4 (четири) истоветна примерка којих по 2 (два) примерка за обе уговорне стране.

**ЗА НАРУЧИОЦА**

**ЗА ДОБАВЉАЧА**

#### **Напомена:**

*Понуђач је у обавези да потпише и печати овај модел уговора и тако се изјасни да је у свему сагласан са моделом уговора и да прихвата да у случају да му се додели уговор, исти закључи у складу са моделом уговора из предметне конкурсне документације. Овај модел уговора представља садржину уговора који ће бити закључен са изабраним понуђачем.*

## **8) УПУТСТВО ПОНУЂАЧИМА КАКО ДА САЧИНЕ ПОНУДУ**

### **(1) ПОДАЦИ О ЈЕЗИКУ НА КОЈЕМ ПОНУДА ТРЕБА ДА БУДЕ САСТАВЉЕНА**

Понуђач подноси понуду на српском језику.

Сва документа у понуди морају бити на српском језику.

Уколико је документ на страном језику, исти мора бити преведен на српски језик, и оверен од стране судског тумача.

### **(2) НАЧИН ПОДНОШЕЊА ПОНУДА**

Понуђач понуду подноси непосредно или путем поште у затвореној коверти или кутији, затворену на начин да се приликом отварања понуда може са сигурношћу утврдити да се први пут отвара.

На полеђини коверте или на кутији навести назив и адресу понуђача, ПИБ И МАТИЧНИ БРОЈ.

У случају да понуду подноси група понуђача, на коверти је потребно назначити да се ради о групи понуђача и навести називе и адресе свих учесника у заједничкој понуди.

Понуде се достављају на адресу: Министарство финансија, Пореска управа, Регионално одељење Крагујевац, 27 марта 14, Крагујевац. Понуда се поноси у затвореној коверти или кутији на начин да се приликом отварања понуда може са сигурношћу утврдити да се први пут отвара. Коверат или кутија са понудом на предњој страни мора имати писани текст са знаком: „Понуда за јавну набавку добара – опреме за јавну безбедност – Сјеница, број ЈН 400/19/2018 - НЕ ОТВАРАТИ". Понуђач је у обавези да на коверти наведе ПИБ и матични број.

Понуда се доставља у року од 30 дана од дана објављивања позива на Порталу јавних набавки.

Понуда се сматра благовременом уколико је примљена од стране наручиоца до 06.12.2018. године до 12.00 часова.

Наручилац ће, по пријему одређене понуде, на коверти, односно кутији у којој се понуда налази, обележити време пријема и евидентирати број и датум понуде према редоследу приспећа. Уколико је понуда достављена непосредно наручилац ће понуђачу предати потврду пријема понуде. У потврди о пријему наручилац ће навести датум и сат пријема понуде.

Понуда коју наручилац није примио у року одређеном за подношење понуда, односно која је примљена по истеку дана и сата до којег се могу понуде подносити, сматраће се неблаговременом и биће враћена по окончању поступка отварања понуда неотворену, са знаком да је поднета неблаговремено.

#### *Напомена:*

*Уколико понуђач подноси понуду путем поште, без обзира да ли је послао понуду обичном, препорученом поштом или путем брзе поште, релевантна је једино чињеница када је наручилац примио, односно да ли је наручилац примио понуду пре истека рока за подношење понуда (у којој ситуацији ће понуда бити благовремена), те није релевантан моменат када је понуђач послао понуду.*

Наручилац ће, неблаговремену понуду одбити као неприхватљиву.

По истеку рока за подношење понуда понуђач не може да повуче нити да мења своју понуду.

Јавно отварање понуда одржаће се након истека рока од 30 дана од дана када је достављен и објављен на Порталу јавних набавки позив за подношење понуда. Уколико рок истиче на дан који је нерадни, као последњи дан наведеног рока ће се сматрати први наредни радни дан до 12.00 часова. Јавно отварање понуда одржаће се дана 06.12.2018. године у 13.00 часова на адреси: Министарство финансија, Пореска управа – Регионално одељење за материјалне ресурсе Крагујевац, улица 27. марта бр 14, Крагујевац.

Пре почетка поступка јавног отварања понуда, представници понуђача, који ће присуствовати поступку отварања понуда, дужни су да Комисији наручиоца, предају писана пуномоћја, на основу којих ће доказати овлашћење за учешће у поступку јавног отварања понуда.

#### **Понуда мора да садржи:**

- Образац понуде – поглавље VI, (уредно попуњен, оверен печатом и потписан од стране овлашћеног лица на посебно предвиђеном месту);
- Модел уговора - поглавље VII, (уредно попуњен, оверен печатом и потписан од стране овлашћеног лица на посебно предвиђеном месту);
- Обрасце и изјаве који су у склопу конкурсне документације;
- Споразум о заједничком извршењу јавне набавке – доставља се у случају подношења заједничке понуде.

#### **Израда понуде:**

- понуда мора бити у складу са Законом о јавним набавкама, позивом за подношење понуда и конкурсном документацијом;
- понуђач понуду доставља у писаном облику на обрасцима садржаним у конкурсној документацији;
- понуђач који је самостално поднео понуду не може истовремено да учествује у заједничкој понуди или као подизвођач, нити исто лице може учествовати у више заједничких понуда;
- обрасце и изјаве дате у конкурсној документацији, односно податке који морају бити њихов саставни део, понуђач попуњава читко, а овлашћено лице понуђача исте потписује и оверава печатом на посебно предвиђеним местима;
- потписивањем понуде понуђач се изјашњава да је у потпуности разумео и прихватио све услове из конкурсне документације;
- евентуалне грешке, исправљене коректором или рукописом, настале приликом попуњавања образаца, изјава и модела уговора из конкурсне документације, морају се оверити печатом и потписом одговорног лица.

Понуде са авансним уплатама неће бити разматране. Сматраће се неприхватљивим понудама. Исказана цена у понуди је фиксна за све време трајања уговора. Трошкове припреме понуде сноси понуђач.

### ***(3) ПОДНОШЕЊЕ ПОНУДА СА ВАРИЈАНТАМА***

Подношење понуде са варијантама није дозвољено.

### ***(4) НАЧИН ИЗМЕНЕ, ДОПУНЕ И ОПОЗИВА ПОНУДЕ У СМISЛУ ЧЛАНА 87. СТАВ 6. ЗАКОНА***

У року за подношење понуде понуђач може да измени, допуни или опозове своју понуду на исти начин на који је поднео и саму понуду – непосредно или путем поште у затвореној коверти или кутуји.

Понуђач је дужан да јасно назначи који део понуде мења односно која документа накнадно доставља.

Измену, допуну или опозив понуде треба доставити на адресу: Министарство финансија, Пореска управа, Регионално одељење Крагујевац, 27. марта 14, Крагујевац, са знаком:

„Измена понуде за јавну набавку добара – опреме за јавну безбедност – Сјеница, редни број: ЈН 400/19/2018 – НЕ ОТВАРАТИ” или

„Допуна понуде за јавну набавку добара – опреме за јавну безбедност – Сјеница, редни број: ЈН 400/19/2018 - НЕ ОТВАРАТИ” или

„Опозив понуде за јавну набавку добара – опреме за јавну безбедност – Сјеница, редни број: ЈН 400/19/2018 – НЕ ОТВАРАТИ” или

**„Измена и допуна понуде за јавну набавку добара – опреме за јавну безбедност – Сјеница, редни број: ЈН 400/19/2018 – НЕ ОТВАРАТИ”** .

На полеђини коверте или на кутији навести назив и адресу понуђача. У случају да понуду подноси група понуђача, на коверти је потребно назначити да се ради о групи понуђача и навести називе и адресу свих учесника у заједничкој понуди.

По истеку рока за подношење понуда понуђач не може да повуче нити да мења, нити да допуњује своју понуду.

#### **(5) ОБАВЕШТЕЊЕ ПОНУЂАЧУ КОЈИ ЈЕ САМОСТАЛНО ПОДНЕО ПОНУДУ**

Понуђач може да поднесе само једну понуду.

Понуђач који је самостално поднео понуду не може истовремено да учествује у заједничкој понуди или као подизвођач, нити да учествује у више заједничких понуда.

Све понуде које су поднете супротно овој забрани наручилац ће одбити.

У Обрасцу понуде понуђач наводи на који начин подноси понуду, односно да ли подноси понуду самостално, или као заједничку понуду, или подноси понуду са подизвођачем.

#### **(6) АНГАЖОВАЊЕ ПОДИЗВОЂАЧА**

Уколико понуђач подноси понуду са подизвођачем дужан је да у обрасцу понуде наведе да понуду подноси са подизвођачем, проценат укупне вредности набавке који ће поверити подизвођачу, а који не може бити већи од 50%, као и део предмета набавке који ће извршити преко подизвођача.

Понуђач у обрасцу понуде наводи назив и седиште подизвођача, уколико ће делимично извршење набавке поверити подизвођачу.

Уколико уговор о јавној набавци буде закључен између наручиоца и понуђача који подноси понуду са подизвођачем, тај подизвођач ће бити наведен и у уговору о јавној набавци.

Понуђач не може ангажовати као подизвођача лице које није навео у понуди, у супротном наручилац ће реализовати средство обезбеђења и раскинути уговор, осим ако би раскидом уговора наручилац претрпео знатну штету. У овом случају наручилац ће обавестити организацију надлежну за заштиту конкуренције.

Понуђач може ангажовати као подизвођача лице које није навео у понуди, ако је на страни подизвођача након подношења понуде настала трајнија неспособност плаћања, ако то лице испуњава све услове одређене за подизвођача и уколико добије претходну сагласност наручиоца.

Понуђач је дужан да за подизвођаче достави доказе о испуњености обавезних услова који су наведени у поглављу IV конкурсне документације, у складу са упутством како се доказује испуњеност услова (*Образац изјаве из поглавља IV, одељак 3.*)

Понуђач у потпуности одговара наручиоцу за извршење обавеза из поступка јавне набавке, односно извршење уговорних обавеза, без обзира на број подизвођача.

Понуђач је дужан да наручиоцу, на његов захтев, омогући приступ код подизвођача, ради утврђивања испуњености тражених услова.

#### **(7) УЧЕСТВОВАЊЕ У ЗАЈЕДНИЧКОЈ ПОНУДИ**

Понуду може поднети група понуђача.

Уколико понуду подноси група понуђача, саставни део заједничке понуде је споразум којим се понуђачи из групе међусобно и према наручиоцу обавезују на извршење јавне набавке, а који обавезно садржи податке из чл. 81. став 4.:

- 1) податке о члану групе који ће бити носилац посла, односно који ће поднети понуду и који ће заступати групу понуђача пред наручиоцем;
- 2) опис послова сваког понуђача из групе понуђача у извршењу уговора.

Група понуђача је дужна да достави све доказе о испуњености услова који су наведени у поглављу IV конкурсне документације, у складу са упутством како се доказује испуњеност услова (*Образац изјаве из поглавља IV*)

Понуђачи из групе понуђача одговарају неограничено солидарно према наручиоцу.

Задруга може поднети понуду самостално, у своје име, а за рачун задругара или заједничку понуду у име задругара.

Ако задруга подноси понуду у своје име за обавезе из поступка јавне набавке и уговора о јавној набавци одговара задруга и задругари у складу са законом.

Ако задруга подноси заједничку понуду у име задругара за обавезе из поступка јавне набавке и уговора о јавној набавци неограничено солидарно одговарају задругари.

#### ***(8) ЗАХТЕВИ У ПОГЛЕДУ НАЧИНА И УСЛОВА ПЛАЋАЊА, ГАРАНТНОГ РОКА, И ДРУГИХ ОКОЛНОСТИ ОД КОЈИХ ЗАВИСИ ПРИХВАТЉИВОСТ ПОНУДЕ***

##### Захтеви у погледу начина, рока и услова плаћања:

Рок за плаћање не може бити краћи од 15 дана, а ни дужи од 45 дана од дана службеног пријема исправног рачуна. Рачун за плаћање се доставља након извршене примопредаје радова и потписане и оверене окончане ситуације од стране изабраног понуђача - Добављача и надзорног органа, која се прилаже уз рачун и његов је саставни део. Фактура за обављене услуге би гласила на Одсек Сјеница.

Понуде са авансним уплатама неће бити разматране. Сматраће се неприхватљивим понудама. Исказана цена у понуди је фиксна за све време трајања уговора. Трошкове припреме понуде сноси понуђач.

Рок важења понуде не може бити краћи од 30 дана од дана отварања понуда. Наручилац може, у случају истека рока важења понуде, у писаном облику да затражи од понуђача продужење рока важења понуде. Понуђач који прихвати захтев за продужење рока важења понуде не може мењати понуду.

Наручилац ће понуду која је неблаговремена, неодговарајућа, која прелази износ процењене вредности јавне набавке одбити као неприхватљиву, као и понуду која има битне недостатке.

*Уколико је изабрани понуђач страном правно или физичко лице дужан је да пре закључења уговора достави доказ о отвореном нерезидентном динарском рачуну и да приликом закључења уговора достави доказ о истом.*

#### ***(9) ВАЛУТА И НАЧИН НА КОЈИ ТРЕБА ДА БУДЕ НАВЕДЕНА И ИЗРАЖЕНА ЦЕНА У ПОНУДИ***

Цена мора бити исказана у динарима, са и без пореза на додату вредност, са урачунатим свим трошковима које понуђач има у реализацији предметне јавне набавке, с тим да ће се за оцену понуде узимати у обзир цена без пореза на додату вредност.

Цена је фиксна за све време важења уговора.

Ако је у понуди исказана неуобичајено ниска цена, која значајно одступа у односу на тржишно упоредиву цену и изазива сумњу у могућност извршења јавне набавке у складу са понуђеним условима, наручилац ће поступити у складу са чланом 92. Закона.

#### ***(10) ПОДАЦИ О ДРЖАВНОМ ОРГАНУ ИЛИ ОРГАНИЗАЦИЈИ, ОДНОСНО ОРГАНУ ИЛИ СЛУЖБИ ТЕРИТОРИЈАЛНЕ АУТОНОМИЈЕ ИЛИ ЛОКАЛНЕ САМОУПРАВЕ ГДЕ СЕ МОГУ БЛАГОВРЕМЕНО ДОБИТИ ИСПРАВНИ ПОДАЦИ О ПОРЕСКИМ ОБАВЕЗАМА, ЗАШТИТИ ЖИВОТНЕ СРЕДИНЕ, ЗАШТИТИ ПРИ ЗАПОШЉАВАЊУ, УСЛОВИМА РАДА И СЛ., А КОЈИ СУ ВЕЗАНИ ЗА ИЗВРШЕЊЕ УГОВОРА О ЈАВНОЈ НАБАВЦИ***

Подаци о пореским обавезама се могу добити у Пореској управи, Министарства финансија.

Подаци о заштити животне средине се могу добити у Агенцији за заштиту животне средине и у Министарству пољопривреде и заштите животне средине.

Подаци о заштити при запошљавању и условима рада се могу добити у Министарству рада, запошљавања и социјалне политике.

### **(11) ПОДАЦИ О ВРСТИ, САДРЖИНИ, НАЧИНУ ПОДНОШЕЊА, ВИСИНИ И РОКОВИМА ОБЕЗБЕЂЕЊА ИСПУЊЕЊА ОБАВЕЗА ПОНУЂАЧА**

Као средство финансијског обезбеђења за добро извршење посла, Добављач се обавезује да на дан закључења овог уговора, преда:

- Бланко сопствену меницу за добро извршење посла, оверену и потписану од стране лица овлашћеног за заступање и регистровану у складу са чланом 47а Закона о платном промету ("Сл. лист СРЈ", бр. 3/2002 и 5/2003 и "Сл. гласник РС" бр.43/2004, 62/2006, 31/2011 и 139/2014) и Одлуком НБС о ближим условима, садржини и начину вођења регистра меница и овлашћења ("Сл. гласник РС", бр.56/2011,...,82/2017);
- Менично овлашћење да се меница, у висини од 10% од укупне вредности овог уговора, са клаузулом "без протеста" и роком доспећа "по виђењу", може поднети на наплату, уколико се Добављач не буде придржавао одредаба овог уговора. У случају промене лица овлашћеног за заступање, менично овлашћење остаје на снази;
- Потврду о регистрацији менице;
- Копију картона депонованих потписа код банке на којем се јасно виде депоновани потпис и печат Добављача, оверен печатом банке, са датумом овере не старијим од 30 дана, од дана закључења овог Уговора.
- Бланко сопствену меницу се доставља на временски период који је 10 дана дужи од истека рока на који је уговор закључен.

Меница ће бити активирана у случају настанка штете по Наручиоца због неизвршавања уговорних обавеза од стране Добављача, као и услед непоштовања уговорних клаузула, у супротном, меница ће након истека уговора продуженог за 10 (десет) дана, бити враћена Добављачу, заједно са меничним овлашћењем.

- Бланко сопствену меницу за отклањање грешака у гарантном периоду, за опрему и изведене радове, доставља се најкасније код примопредаје радова, оверену и потписану од стране лица овлашћеног за заступање и регистровану у складу са чланом 47а Закона о платном промету ("Сл. лист СРЈ", бр. 3/2002 и 5/2003 и "Сл. гласник РС" бр.43/2004, 62/2006, 31/2011 и 139/2014) и Одлуком НБС о ближим условима, садржини и начину вођења регистра меница и овлашћења ("Сл. гласник РС", бр.56/2011,...,82/2017);
- Менично овлашћење да се меница, у висини од 10% од укупне вредности овог уговора, са клаузулом "без протеста" и роком доспећа "по виђењу", може поднети на наплату, уколико се Добављач не буде придржавао одредаба овог уговора. У случају промене лица овлашћеног за заступање, менично овлашћење остаје на снази;
- Потврду о регистрацији менице;
- Копију картона депонованих потписа код банке на којем се јасно виде депоновани потпис и печат Добављача, оверен печатом банке, са датумом овере не старијим од 30 дана, од дана закључења овог Уговора.
- Бланко сопствену меницу се доставља на временски период који је 10 дана дужи од истека гарантног периода за изведене радове и испоручену опрему (податак из обрасца понуде).

Меница ће бити активирана у случају настанка штете по Наручиоца због неизвршавања уговорних обавеза од стране Добављача, као и услед непоштовања уговорних клаузула, у супротном, меница ће бити враћена Добављачу, заједно са меничним овлашћењем.

### **(12) ЗАШТИТА ПОВЕРЉИВОСТИ ПОДАТАКА КОЈЕ НАРУЧИЛАЦ СТАВЉА ПОНУЂАЧИМА НА РАСПОЛАГАЊЕ, УКЉУЧУЈУЋИ И ЊИХОВЕ ПОДИЗВОЂАЧЕ**

Понуђач у својој понуди може да одређене податке означи као поверљиве. Подаци које понуђач означи као поверљиве биће коришћени само за намене ове јавне набавке и неће бити доступни ником изван круга лица која буду укључена у поступак јавне набавке. Ови подаци неће бити објављени приликом отварања понуда, нити у наставку поступка.

Као поверљиве понуђач може означити документе који садрже личне податке, а које не садржи ниједан јавни регистар или који на други начин нису доступни, као и пословне податке који су прописима или интерним актима понуђача означени као поверљиви. Неће се сматрати поверљивим цена и остали подаци из понуе који су од значаја за примену елемената критеријума и рангирање понуде.

Наручилац ће као поверљиве третирати оне документе који у горњем десном углу садрже ознаку „ПОВЕРЉИВО“, као и испод поменуте ознаке потпис овлашћеног лица понуђача. Уколико се поверљивим сматра само одређени податак садржан у документу који је достављен уз понуду, поверљив податак мора да буде обележен црвеном бојом, поред њега мора да буде наведено „поверљиво“, а испод поменуте ознаке потпис овлашћеног лица понуђача.

Наручилац не одговара за поверљивост података који нису означени на наведени начин. Ако се као поверљиви означе подаци који не одговарају горе наведеним условима, наручилац ће позвати понуђача да уклони ознаку поверљивости, понуђач ће то учинити тако што ће његов заступник изнад ознаке поверљивости написати «ОПОЗИВ», уписати датум и време и потписати се.

### **13) ДОДАТНЕ ИНФОРМАЦИЈЕ ИЛИ ПОЈАШЊЕЊА У ВЕЗИ СА ПРИПРЕМАЊЕМ ПОНУДЕ**

Заинтересовано лице може, у писаном облику (путем поште на адресу: Министарство финансија, Пореска управа, Регионално одељење за материјалне ресурсе Крагујевац, у Крагујевцу, улица 27. марта број 14), електронске поште на е-mail: **Радица Грковић**, е-mail адреса [radica.grkovic@purs.gov.rs](mailto:radica.grkovic@purs.gov.rs), **Снежана Луковић**, е-mail адреса [snezana.lukovic@purs.gov.rs](mailto:snezana.lukovic@purs.gov.rs), телефон 034/332-969, телефакс 034/332-935 тражити од наручиоца додатне информације или појашњења у вези са припремањем понуде, најкасније 5 дана пре истека рока за подношење понуде.

Наручилац ће у року од 3 дана од дана пријема захтева, одговор објавити на Порталу јавних набавки и на својој интернет страници.

Захтеви у писаном облику за додатне информације или појашњења упућују се на адресу: Министарство финансија, Пореска управа, Регионално одељење за материјалне ресурсе Крагујевац, у Крагујевцу, улица 27. марта број 14, са напоменом „Захтев за додатним информацијама или појашњењима конкурсне документације за јавну набавку добара – опреме за јавну безбедност – Сјеница, ЈН 400/19/2018 - НЕ ОТВАРАТИ“.

Ако наручилац измени или допуни конкурсну документацију 8 или мање дана пре истека рока за подношење понуда, дужан је да продужи рок за подношење понуда и објави обавештење о продужењу рока за подношење понуда.

По истеку рока предвиђеног за подношење понуда наручилац не може да мења нити да допуњује конкурсну документацију.

Тражење додатних информација или појашњења у вези са припремањем понуде телефоном није дозвољено.

Комуникација у поступку јавне набавке врши се искључиво на начин одређен чланом 20. Закона. Тражење додатних информација или појашњења у вези са припремањем понуде за ову ЈН је могуће у току радног времена наручиоца, односно од 8:00 до 15:00 сати, а у случају приспећа захтева за додатним информацијама или појашњењима – електронским путем или путем факса – ван наведеног времена и викендом, дан приспећа ће се рачунати следећи радни дан наручиоца.

### **14) ДОДАТНА ОБЈАШЊЕЊА ОД ПОНУЂАЧА ПОСЛЕ ОТВАРАЊА ПОНУДА И КОНТРОЛА КОД ПОНУЂАЧА ОДНОСНО ЊЕГОВОГ ПОДИЗВОЂАЧА**

После отварања понуда наручилац може приликом стручне оцене понуда да у писаном облику захтева од понуђача додатна објашњења која ће му помоћи при прегледу, вредновању и упоређивању



понуда, а може да врши контролу (увид) код понуђача, односно његовог подизвођача (члан 93. Закона).

Уколико наручилац оцени да су потребна додатна објашњења или је потребно извршити контролу (увид) код понуђача, односно његовог подизвођача, наручилац ће понуђачу оставити примерени рок да поступи по позиву наручиоца, односно да омогући наручиоцу контролу (увид) код понуђача, као и код његовог подизвођача.

Наручилац може уз сагласност понуђача да изврши исправке рачунских грешака уочених приликом разматрања понуде по окончаном поступку отварања.

У случају разлике између јединичне и укупне цене, меродавна је јединична цена.

Ако се понуђач не сагласи са исправком рачунских грешака, наручилац ће његову понуду одбити као неприхватљиву.

## **15. НЕГАТИВНЕ РЕФЕРЕНЦЕ**

Наручилац може сходно одредби члана 82. став 1. Закона, одбити понуду уколико поседује доказ да је понуђач у претходне три године пре објављивања позива за подношење понуда у поступку јавне набавке:

1. поступио супротно забрани из члана 23. и 25. Закона,
2. учинио повреду конкуренције,
3. доставио неистините податке у понуди или без оправданих разлога одбио да закључи уговор о јавној набавци, након што му је уговор додељен,
4. одбио да достави доказе и средства обезбеђења на шта се у понуди обавезао.

Наручилац може одбити понуду уколико поседује доказ наведен у члану 82. став 3. Закона који потврђује да понуђач није испуњавао своје обавезе по раније закљученим уговорима о јавним набавкама који су се односили на исти предмет јавне набавке, за период од претходне три године пре објављивања позива за подношење понуда.

Наручилац може одбити понуду ако поседује доказ из члана 82. став 3. тачка 1) Закона који се односи на поступак који је спровео или уговор који је закључио и други наручилац ако је предмет јавне набавке истоврстан.

## **16. ПОШТОВАЊЕ ОБАВЕЗА КОЈЕ ПРОИЗИЛАЗЕ ИЗ ВАЖЕЋИХ ПРОПИСА**

Понуђач је дужан да у оквиру своје понуде достави изјаву дату под кривичном и материјалном одговорношћу да је поштовао све обавезе које произилазе из важећих прописа о заштити на раду, запошљавању и условима рада, заштити животне средине, као и да нема забрану обављања делатности која је на снази у време подношења понуде („Сл. Гласник РС“ број 68/2015) (*Образац изјаве из поглавља VI*).

## **17. КОРИШЋЕЊЕ ПАТЕНТА И ОДГОВОРНОСТ ЗА ПОВРЕДУ ЗАШТИЋЕНИХ ПРАВА ИНТЕЛЕКТУАЛНЕ СВОЈИНЕ ТРЕЋИХ ЛИЦА**

Накнаду за коришћење патената, као и одговорност за повреду заштићених права интелектуалне својине трећих лица сноси понуђач.

## **18. НАЧИН И РОК ЗА ПОДНОШЕЊЕ ЗАХТЕВА ЗА ЗАШТИТУ ПРАВА ПОНУЂАЧА**

Захтев за заштиту права може да поднесе понуђач, односно заинтересовано лице које има интерес за доделу уговора у конкретном поступку јавне набавке и који је претрпео или би могао да претрпи штету због поступања наручиоца противно одредбама Закона (у даљем тексту: подносилац захтева).

Захтев за заштиту права подноси се наручиоцу - непосредно, електронском поштом на e-mail: [radica.grkovic@purs.gov.rs](mailto:radica.grkovic@purs.gov.rs) и [snezana.lukovic@purs.gov.rs](mailto:snezana.lukovic@purs.gov.rs) или факсом на број 034/332-935 или препорученом поштом са повратницом, а копија се истовремено доставља Републичкој комисији.

Захтев за заштиту права може се поднети у току целог поступка јавне набавке, против сваке радње наручиоца, осим ако Законом није другачије одређено.

Захтев за заштиту права којим се оспорава врста поступка, садржина позива за подношење понуда или конкурсне документације сматраће се благовременим ако је примљен од стране наручиоца најкасније три дана пре истека рока за подношење понуда и уколико је подносилац захтева у складу са чланом 63. став 2. Закона указао наручиоцу на евентуалне недостатке и неправилности, а наручилац исте није отклонио.

Захтев за заштиту права којим се оспоравају радње које наручилац предузме пре истека рока за подношење понуда, а након истека рока из става 3. овог члана, сматраће се благовременим уколико је поднет најкасније до истека рока за подношење понуда.

После доношења одлуке о додели уговора и одлуке о обустави поступка, рок за подношење захтева за заштиту права је 10 дана од дана објављивања одлуке на Порталу јавних набавки.

Захтевом за заштиту права не могу се оспоравати радње наручиоца предузете у поступку јавне набавке ако су подносиоцу захтева били или могли бити познати разлози за његово подношење пре истека рока за подношење захтева из ст. 3. и 4. овог члана, а подносилац захтева га није поднео пре истека тог рока.

Ако је у истом поступку јавне набавке поново поднет захтев за заштиту права од стране истог подносиоца захтева, у том захтеву се не могу оспоравати радње наручиоца за које је подносилац захтева знао или могао знати приликом подношења претходног захтева.

Захтев за заштиту права не задржава даље активности наручиоца у поступку јавне набавке у складу са одредбама члана 150. Закона.

Наручилац објављује обавештење о поднетом захтеву за заштиту права на Порталу јавних набавки и на својој интернет страници најкасније у року од два дана од дана пријема захтева за заштиту права.

Чланом 151. Закона је прописано да захтев за заштиту права садржи, између осталог и потврду о уплати таксе из члана 156. Закона.

Као доказ о уплати таксе, у смислу члана 151. став 1. тачка б) Закона, прихватиће се:

1. Потврда о извршеној уплати таксе из члана 156. Закона која садржи следеће елементе:

(1) да буде издата од стране банке и да садржи печат банке;

(2) да представља доказ о извршеној уплати таксе, што значи да потврда мора да садржи податак да је налог за уплату таксе, односно налог за пренос средстава реализован, као и датум извршења налога.

*Републичка комисија може да изврши увид у одговарајући извод евиденционог рачуна достављеног од стране Министарства финансија – Управе за трезор и на тај начин додатно провери чињеницу да ли је налог за пренос реализован.*

(3) износ таксе из члана 156. Закона чија се уплата врши;

(4) број рачуна: 840-30678845-06;

(5) шифру плаћања: 153 или 253;

(6) позив на број: подаци о броју или ознаци јавне набавке поводом које се подноси захтев за заштиту права;

(7) сврха: ЗЗП; назив наручиоца; број или ознака јавне набавке поводом које се подноси захтев за заштиту права;

(8) корисник: буџет Републике Србије;

(9) назив уплатиоца, односно назив подносиоца захтева за заштиту права за којег је извршена уплата таксе;

(10) потпис овлашћеног лица банке.

2. Налог за уплату, први примерак, оверен потписом овлашћеног лица и печатом банке или поште, који садржи и све друге елементе из потврде о извршеној уплати таксе наведене под тачком 1.

3. Потврда издата од стране Републике Србије, Министарства финансија, Управе за трезор, потписана и оверена печатом, која садржи све елементе из потврде о извршеној уплати таксе из тачке 1, осим оних наведених под (1) и (10), за подносиоце захтева за заштиту права који имају отворен рачун у оквиру припадајућег консолидованог рачуна трезора, а који се води у Управи за трезор (корисници буџетских средстава, корисници средстава организација за обавезно социјално осигурање и други

корисници јавних средстава);

4. Потврда издата од стране Народне банке Србије, која садржи све елементе из потврде о извршеној уплати таксе из тачке 1, за подносиоце захтева за заштиту права (банке и други субјекти) који имају отворен рачун код Народне банке Србије у складу са законом и другим прописом.

Подносилац захтева за заштиту права је дужан да на одређени рачун буџета Републике Србије уплати таксу од 120.000,00 динара у поступку јавне набавке.

Примерак правилно попуњеног налога за пренос:

НАЛОГ ЗА ПРЕНОС			
буџет - налогодавац	цифра плаћања	валута	износ
Назив (име и презиме) и адреса подносиоца захтева за заштиту права	253	РСД	Износ таксе
сврха плаћања	број модела	рачун дужног - налогодавац	
ЗЗП; назив наручиоца; број или ознака јавне набавке		Бр. рачуна налогодаваца	
прималац	број модела	подаци на број (заузимање)	
Буџет Републике Србије		840-30678845-06	
печат и потпис налогодавац	број модела	рачун поверљиво - прималац	
		840-30678845-06	
место и датум пријема	датум валуте	подаци на број (одобрање)	
		Број или ознака јавне набавке	
		01110	

Примерак правилно попуњеног налога за уплату:

НАЛОГ ЗА УПЛАТУ			
уплатилац	цифра плаћања	валута	износ
Назив (име и презиме) и адреса подносиоца захтева за заштиту права	153	РСД	Износ таксе
сврха уплате	рачун прималца		
ЗЗП; назив наручиоца; број или ознака јавне набавке	840-30678845-06		
прималац	модел и позив на број (одобрање)		
Буџет Републике Србије	Број или ознака јавне набавке		
печат и потпис уплатиоца	датум валуте		
место и датум пријема			

**НАПОМЕНА:** Посебно је значајно да се у пољу „сврха уплате“ подаци упишу оним редоследом како је то приказано у горе наведеним примерима. У пољу „позив на број“ уписује се број или ознака јавне набавке поводом које се подноси захтев за заштиту права, али је препорука да се у овом пољу избегава употреба размака и знакова, као што су: ( ) | \ / , „ \* и сл.

## 19. РОК У КОМЕ ЋЕ УГОВОР БИТИ ЗАКЉУЧЕН

Наручилац је дужан да уговор о јавној набавци достави понуђачу којем је уговор додељен у року од 8 дана од дана протекла рока за подношење захтева за заштиту права (рок за подношење захтева за заштиту права је 10 дана од дана објављивања одлуке о додели уговора на Порталу јавних набавки).

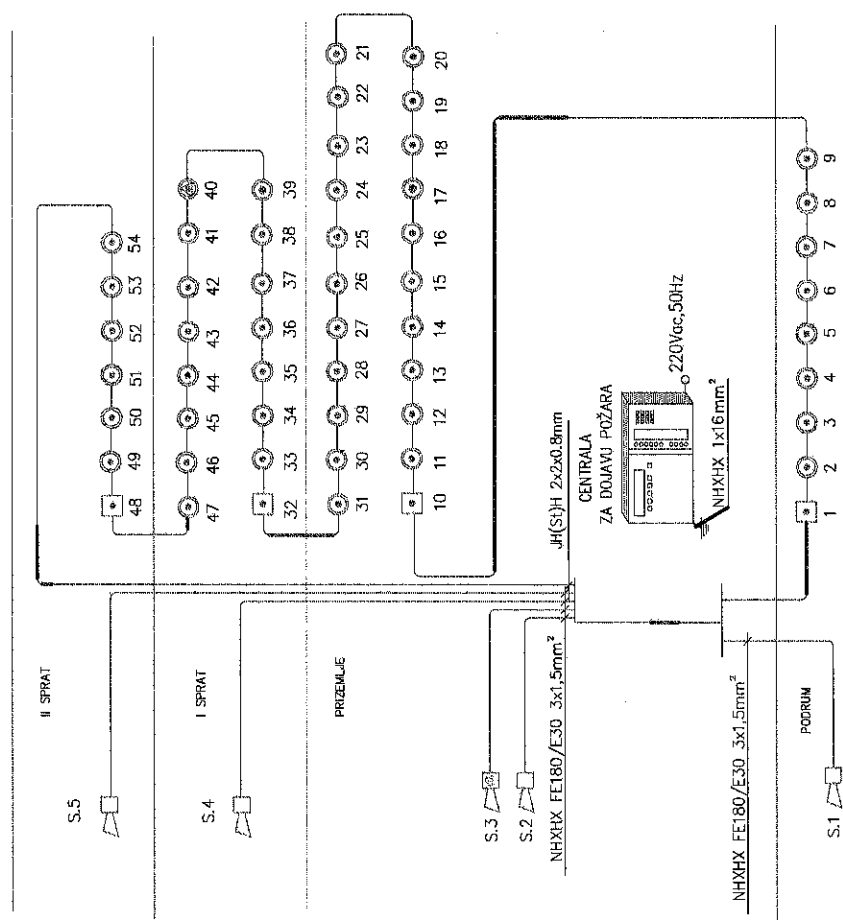
Ако наручилац не достави потписан уговор понуђачу у наведеном року, понуђач није дужан да потпише уговор што се неће сматрати одустајањем од понуде и не може због тога сносити било какве последице, осим ако је поднет благовремен захтев за заштиту права.

Ако понуђач којем је додељен уговор одбије да закључи уговор о јавној набавци, наручилац може да закључи уговор са првим следећим најповољнијим понуђачем.

У случају да је поднета само једна понуда наручилац може закључити уговор пре истека рока за подношење захтева за заштиту права, у складу са чланом 112. став 2. тачка 5) Закона.

Комисија:

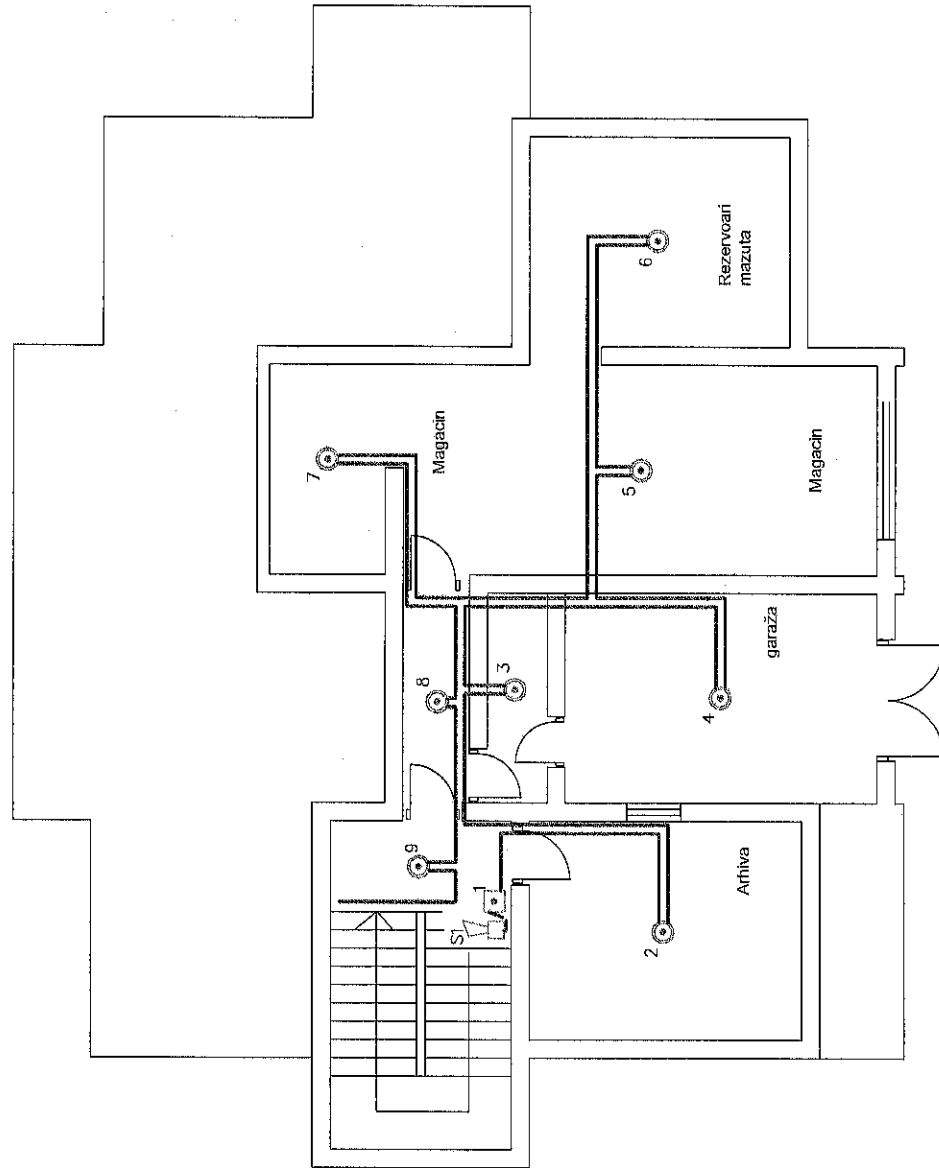
1. Радица Грковић \_\_\_\_\_
2. Снежана Луковић \_\_\_\_\_
3. Јелена Живић \_\_\_\_\_



Jovan Kovinić  
 Digitalni sigurnost by  
 166896615-16 028 166896615-166988720  
 05958720028 Date: 2018.09.25  
 0747/16-10240'

investitor: Ministarstvo Unarsija Poslovni objekt poručke uprave Filijala Užice Odsak Sjenica	paraf:
colig. projektant:	paraf:
projektant: <b>Jovan Kovinić, die</b>	
stručnik:	
razmjer:	
format:	
datum:	Jul 2018
crtež broj:	I-1

- N201 3X1,5 ZA NAPAJANJE PPC
- KOLUČINA KABLOVA
- J(S)JH 2x2x0,8mm
- NHXH FE180/E30 3x1,5mm²
- ADRESABILNI AUTOMATSKI OPTIČKI JAVLJAČ POZARA
- ADRESABILNI RUGNI JAVLJAČ POZARA
- ADRESABILNI AUTOMATSKI TERMIČKI JAVLJAČ POZARA
- ALARNA SIRENA-ZVUČNA TRUBA
- CENTRALA ZA DOJAVU POZARA



NZRH 3M.5 ZA NAPAJANJE PFC

KOLIČNA KABLOVA

4(S)SH 2x2x0,8mm

NKRXR FE180/E30 3x1,5mm<sup>2</sup>

ADRESABILNI AUTOMATSKI OPTIČKI JAVLJAČ POŽARA

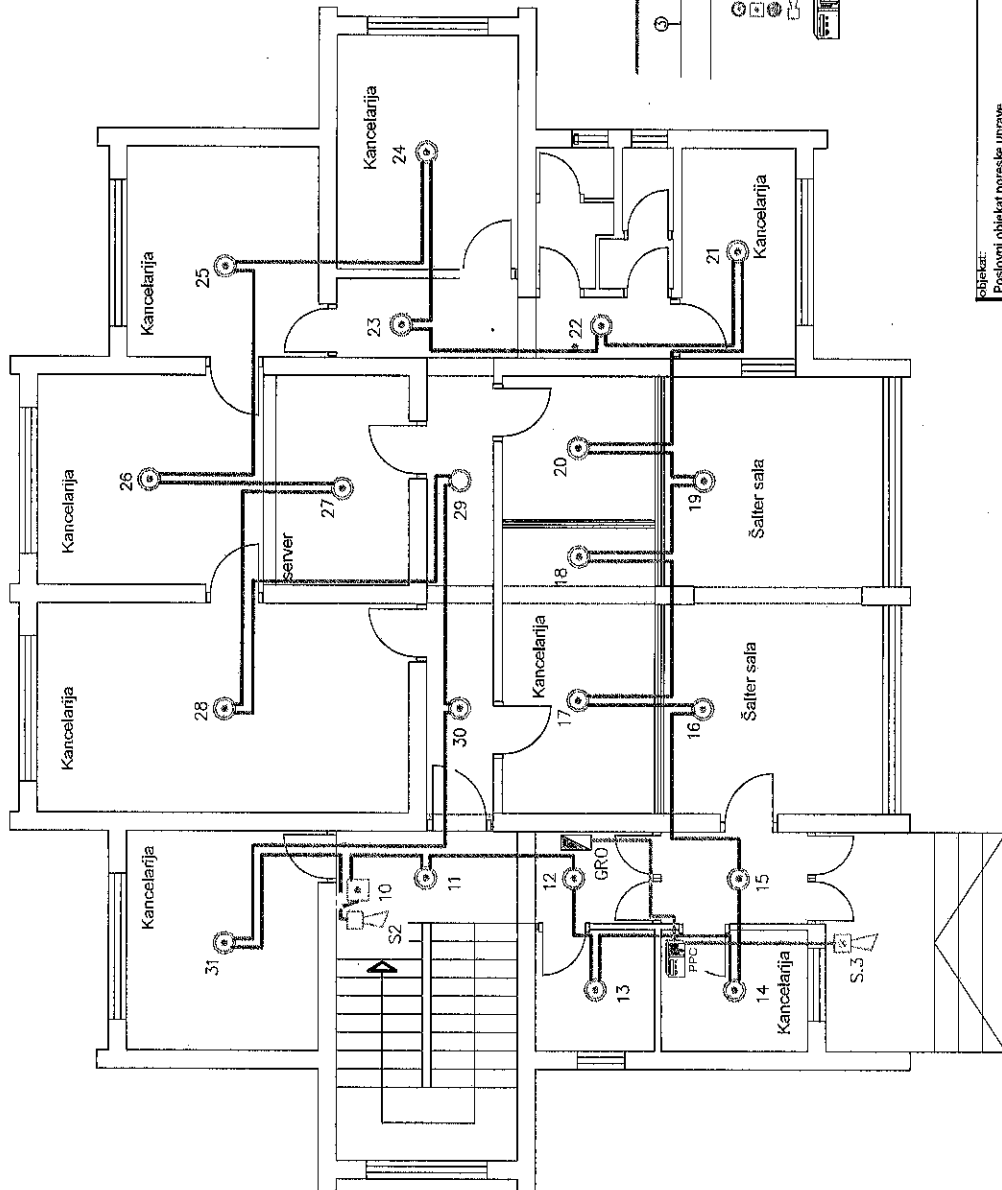
ADRESABILNI RUČNI JAVLJAČ POŽARA

ADRESABILNI AUTOMATSKI TERMIČKI JAVLJAČ POŽARA

ALARMNA SIRENA ZVUČNA TRUBA

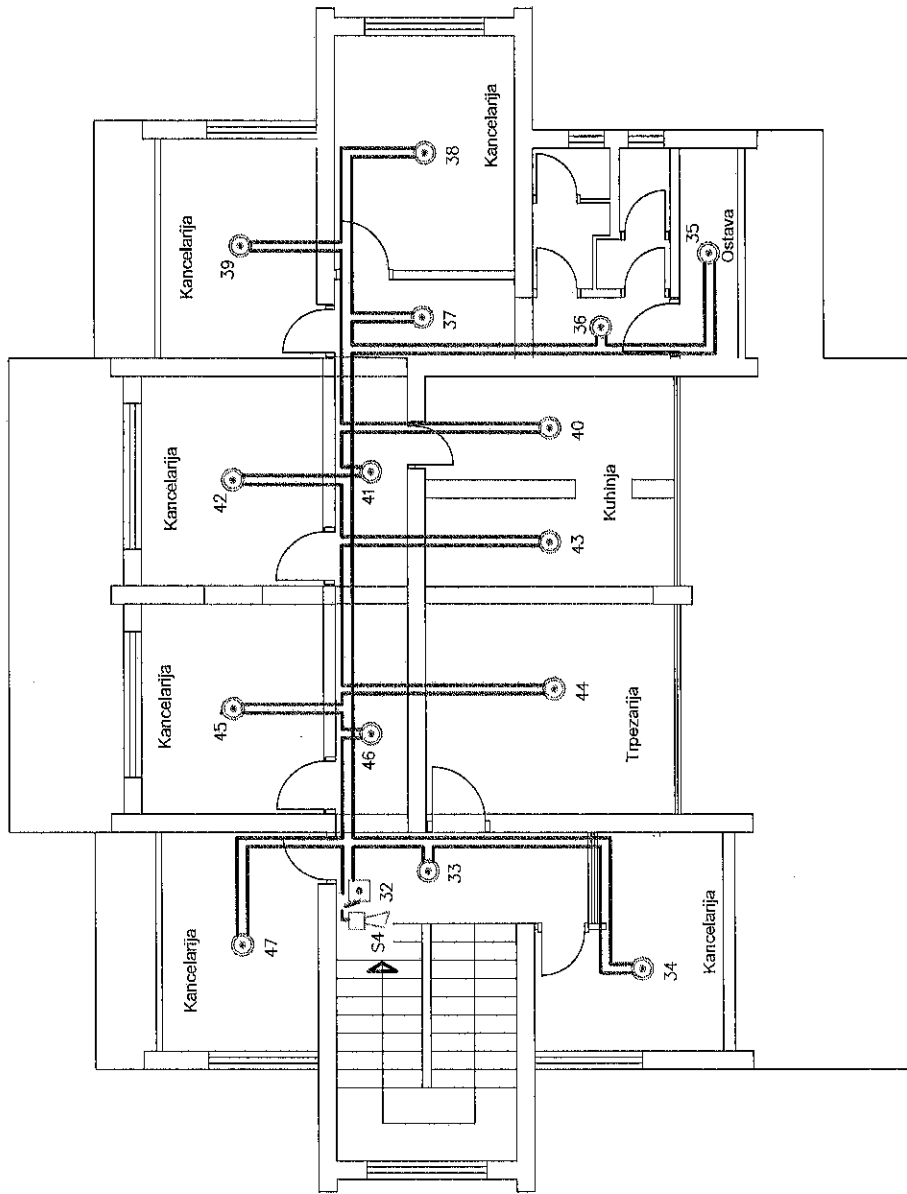
CENTRALA ZA DOJAVU POŽARA

objekat: Poslovnit objekt poreske uprave Filijala Ušća, Odsak Špišnica	investitor: Ministarstvo Poreska uprava sektor za materijalne resurse Regionalno odjeljenje Krišjevac
pod projekat: Jovan Kovinić, die	projektat: Projektat stabilnog sistema za dojavu požara
projektant: Kovinić	crtež: OSNOVA PODRUMA - SEMA DOJAVE POŽARA
svjednik: Kovinić	razmera: -
svjednik: Kovinić	format: -
	datum: Jul 2018
	crtež broj: 1-2



KZRH ŽRJS ZA NAPAJANJE PPC  
 KOLUČNA KABLOVA  
 4x(S)H 2x2x0,6mm  
 NRVK FE180/ES0 3x1,5mm<sup>2</sup>  
 ADRESABILNI AUTOMATSKI OPTIČKI JAVLJAČ POŽARA  
 ADRESABILNI RUČNI JAVLJAČ POŽARA  
 ADRESABILNI AUTOMATSKI TERMICKI JAVLJAČ POŽARA  
 ALARMINA SIRENA-ZVUČNA TRUBA  
 CENTRALA ZA DOJAVU POŽARA

Invektor: Ministarstvo finansija Poslovna uprava sektora za materijalne resurse Regionalno odeljenje Kragujevac		Projekat: Projekat stabilnog sistema za dojavu požara	
Objekat: Poslovni objekat poreske uprave Uličica Ujice Odeok Stjepica	paraf:	crtač:	crtač broj:
Izvod: Jovan Kovinić, dfe	projektant:	OSNOVA PRIZEMLJA - SEMA DOJAVE POŽARA	format:
saradnik:	saradnik:	razmera:	datum:
saradnik:	saradnik:	datum: Jul 2018	crtač broj: 1-3



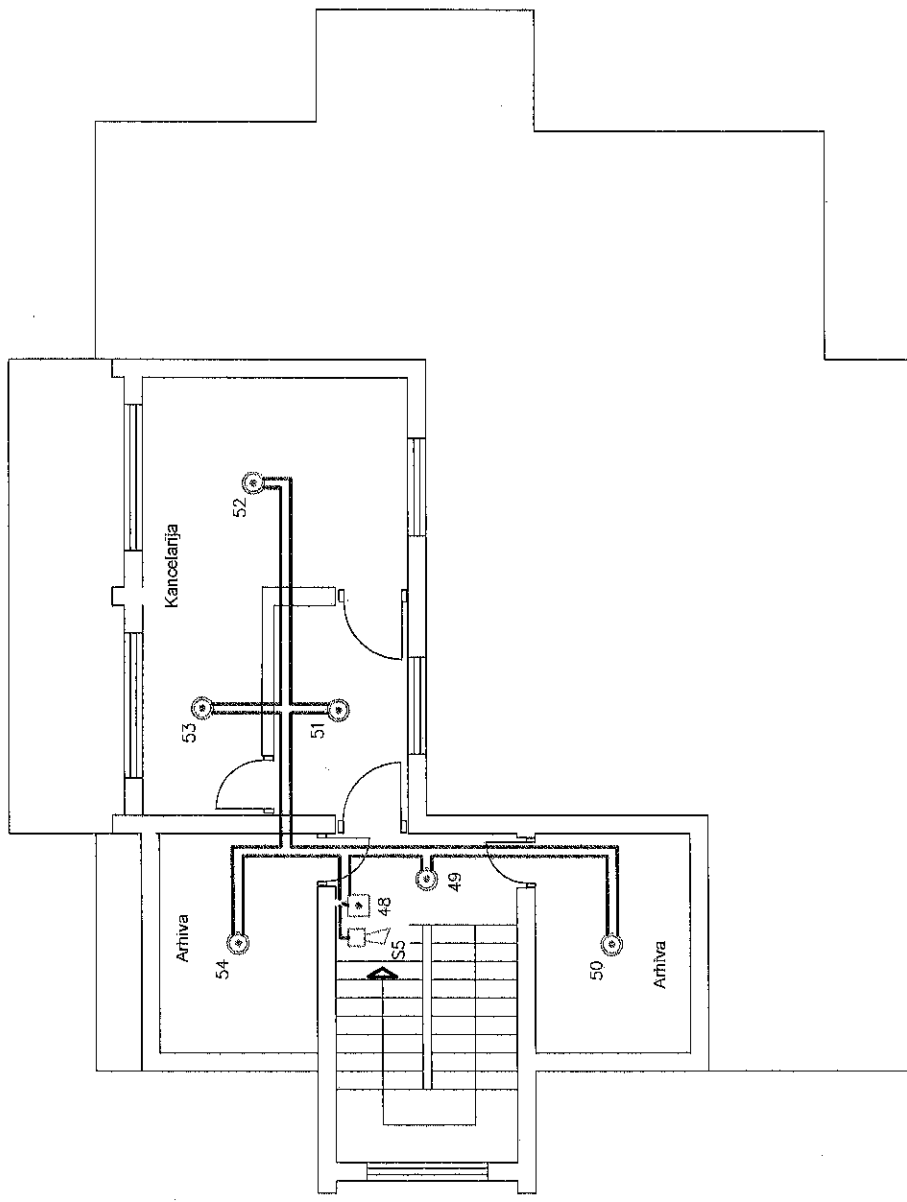
- N2XH 3x1,5 ZA NAPAJANJE PPC  
 KRUŽNA KABLOVA  
 4(S)XH 2x2x0,8mm  
 N2XH 1E180/EN 3x1,5mm<sup>2</sup>  
 ADRESABILNI AUTOMATSKI OPTIČKI JAVLJAČ POŽARA  
 ADRESABILNI RUČNI JAVLJAČ POŽARA  
 ADRESABILNI AUTOMATSKI TERMČKI JAVLJAČ POŽARA  
 ALARMINA SIRENA-ZVUČNA TRUBA  
 CENTRALA ZA DOJAVU POŽARA

Jovan Kovinić  
 166896615-1  
 60595872002  
 01.5848.02012

investitor: Ministarstvo finansija Poresko upravo sektor za materijalne resurse Regionalno odeljenje Kragujevac	projekat: Projekat stabilnog sistema za dojavu požara
arhitek: OSNOVA I SPRATA - ŠEMA DOJAVE POŽARA	razmatrat: -
format: -	datum: Jul 2018
broj: -	list broj: 1-4

opisnik: Poslovni objekat poreske uprave Filijala Ubišat Odssek Štampa	parat: -
dogovornik: Jovan Kovinić, dte	projekat: -
autor: -	razmatrat: -
suradnik: -	datum: Jul 2018



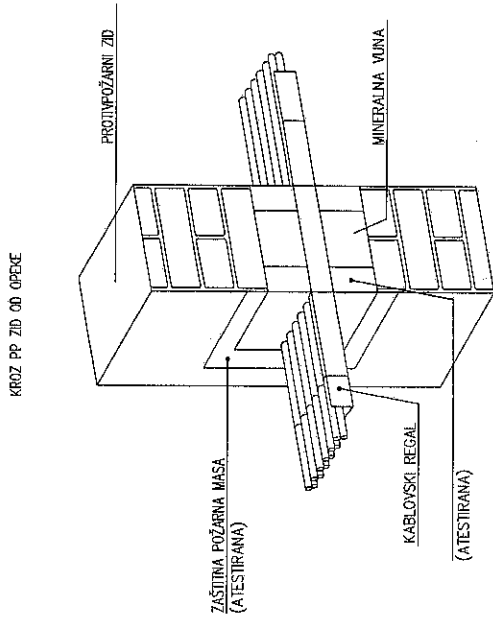


- INZH. 3X1,5 ZA NAPAJANJE PPC
- KOLIČNA KABLOVA
- J(1S)H: 2x2x0,8mm
- INHIB. FE180/EN 3x1,5mm<sup>2</sup>
- ADRESABILNI AUTOMATSKI OPTIČKI JAVLJAČ POŽARA
- ADRESABILNI RUČNI JAVLJAČ POŽARA
- ADRESABILNI AUTOMATSKI THERMIČKI JAVLJAČ POŽARA
- ALARMINA SIRENA-ZVUČNA TRUBA
- CENTRALA ZA DOJAVU POŽARA

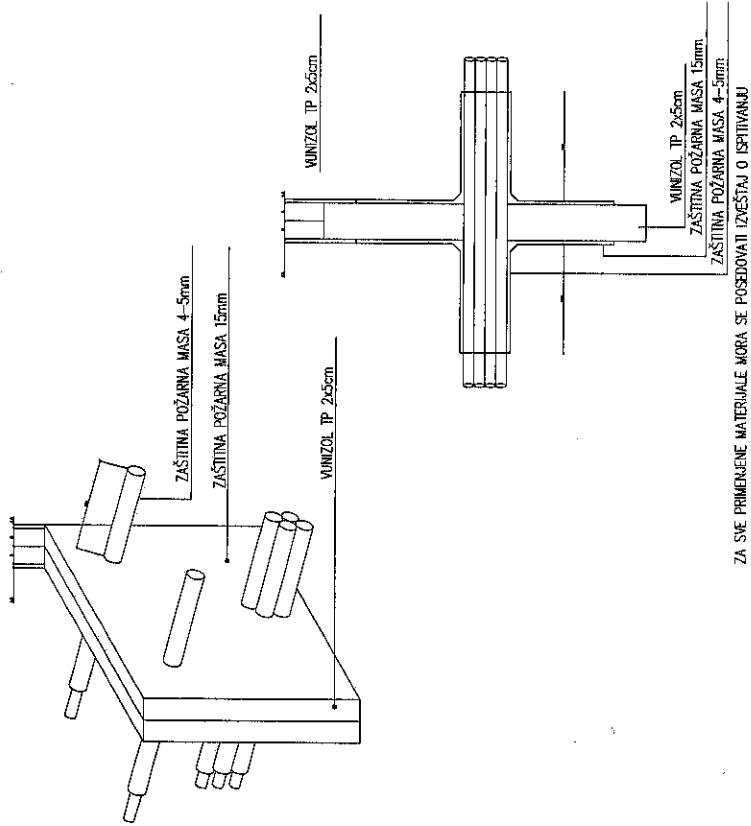
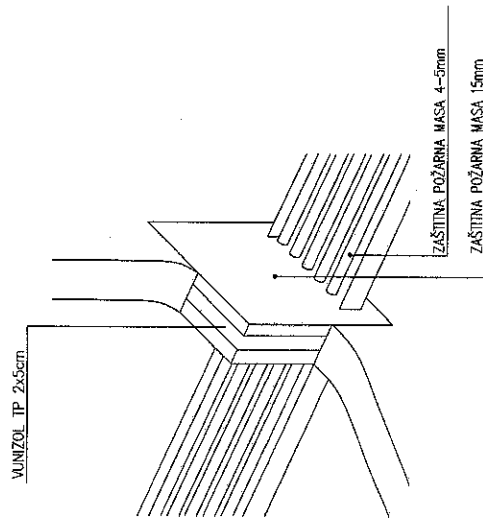
podizatelj: Poslovni odjeljak poselske uprave Filijala Ulice Odesak Šibenica		paraf:	
podizatelj: <b>Jovan Kovnić, dte</b>		paraf:	
projektant:		OSNOVA II SPRATA - ŠEMA DOJAVE POŽARA	
saradnik:		razmera: -	format:
saradnik:		datum:	serijski broj:
saradnik:		JUL 2018	I-5

Inženjerski biro "Kontakt" d.o.o.  
 Posrednik u posredovanju za inženjerske resurse  
 Regionalno odeljenje: Kragujevac  
 projekat: Projekat stabilnog sistema za dojavu požara  
 crtez:

DETALJ PROLASKA KABLA  
KROZ PP ZID OD OPEKE

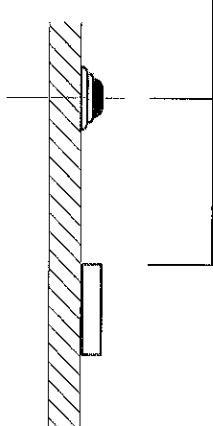
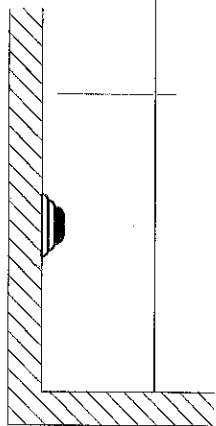
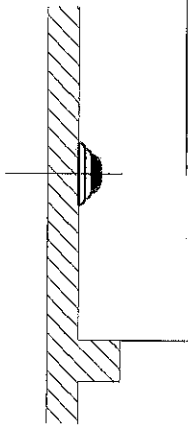


DETALJ PROLASKA KABLA  
KROZ PP MONTAŽNI ZID



ZA SVE PRIMEKENE MATERIJALE MORAJE SE POSVEDOVATI IZVEŠTAJ O ISPITIVANJU  
OTPORNOSTI NA POŽAR OD ONLAŠĆIJE USTANOJE

projekat: Poslovni objekat poreske uprave Filijala Užice Odssek Stenica	investitor: Ministarstvo finansija Poresko uprava sektor za materijalne resurse Regionolno odeljenje Kragujevac
odg. projektant: Jovan Kovinić, dle	parat: Projekat stabilnog sistema za dojavu požara
projektant: -	crtač: -
arhitekt: -	DETALJ ZAŠTITE PRODORA KABLOVA KROZ PP ZID
razmera: -	formati: -
status: -	datum: Jul 2018
	crtač broj: I-6



objekat: Poslovni objekt poreske uprave Filijala Užice Odsjek Stenica		Investitor: Ministarstvo finansija Poreska uprava sektor za materijalne resurse Regionalno odjeljenje Kragujevac	
odg. projektant: Jovan Kovinić, die		projekt: Projekat stabilnog sistema za dojavu požara	
paraf:		crtez:	
projektant:		DETALJ MONTAŽE JAVLJAČA POŽARA	
saradnik:		razmera:	format: crtez broj:
saradnik:			
			datum: Jul 2018
			I-7